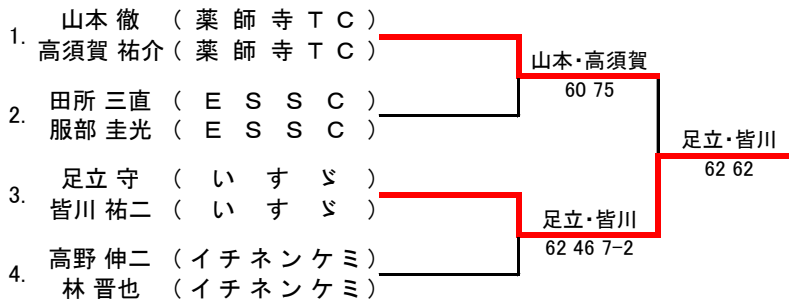


一般男子ダブルス本戦

1R F



一般男子ダブルス予選

Aブロック		1	2	3	4	勝敗	順位
1	大石 嗣也・高嶋 大輔 (MDIS)		60	36	63	2-1	2
2	石井 宏昌・佐藤 光 (HIT)	06		06	46	0-3	4
3	田所 三直・服部 圭光 (ESSC)	63	60		62	3-0	1
4	富山 大輔・丸山 大介 (Roots・MTP藤沢)	36	64	26		1-2	3

Bブロック		1	2	3	勝敗	順位
1	松尾 淳・青木 重典 (リーファ)		79	68	0-2	3
2	片瀬 亮・松崎 順一 (イースタン)	97		28	1-1	2
3	足立 守・皆川 祐二 (いすゞ)	86	82		2-0	1

Cブロック		1	2	3	勝敗	順位
1	日下部 優介・山本 浩一 (FCT)		58	48	0-2	3
2	高野 伸二・林 晋也 (イチネンケミ)	85		83	2-0	1
3	中野 泰志・川崎 一哉 (武田薬品)	84	38		1-1	2

Dブロック		1	2	3	勝敗	順位
1	山本 徹・高須賀 祐介 (薬師寺TC)		-	62 63	1-0	1
2	細谷 耕佑・飯田 隆義 (三菱電機)	-		-	-	-
3	濱竹 耕司・鹿島 亨 (アズビル)	26 36	-		0-1	2