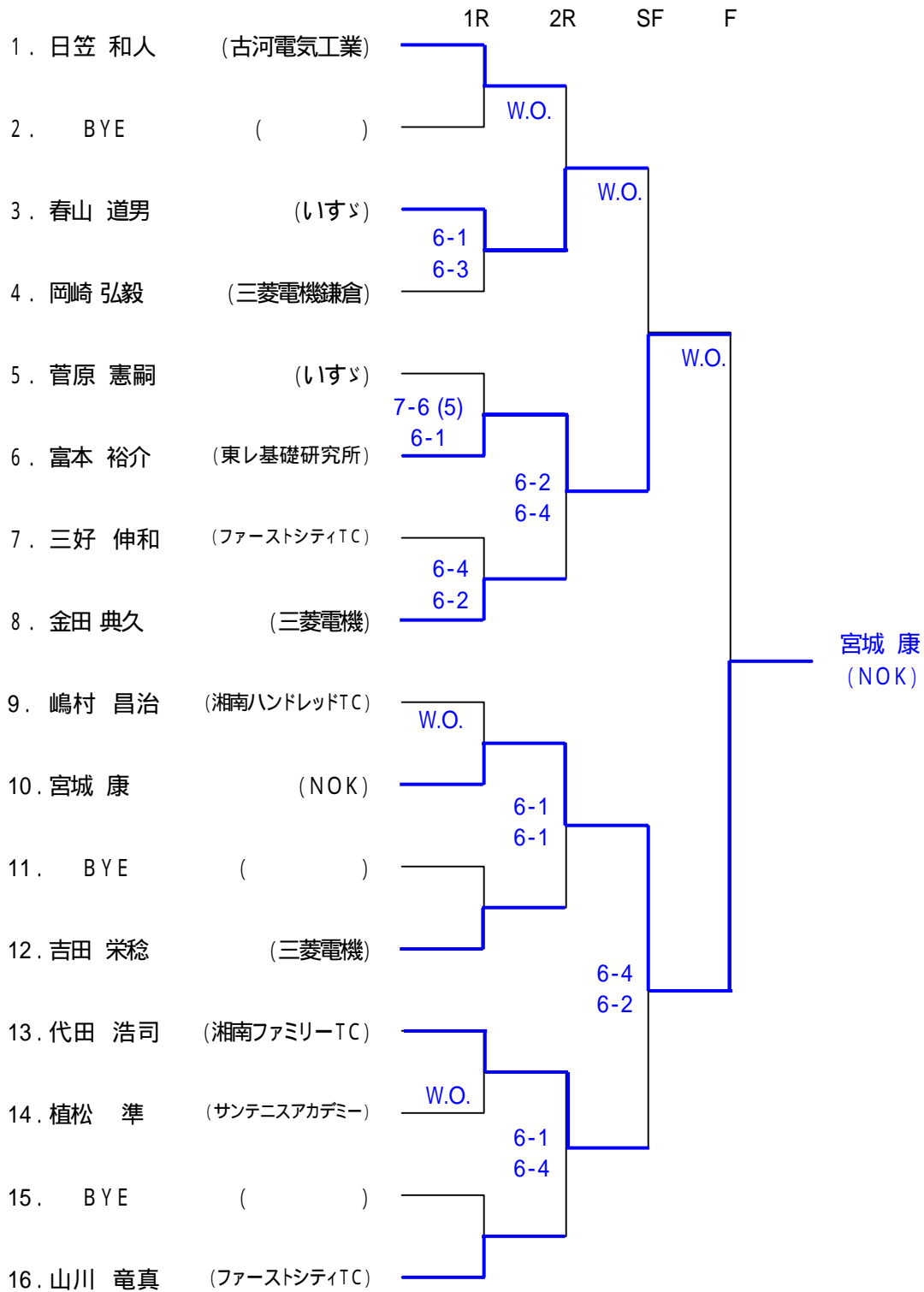


# 男子シングルス本戦

11月1日(土) 辻堂南部公園 1R・2R  
 11月2日(日) 八部公園ハード SF・F



男子シングルス予選(A-E)

10月25日(土)9:30~辻堂南部公園

A	1.	2.	3.	4.	順位
1. 三好 伸和 (ファーストシティC)		8 - 6	8 - 6		1
2. 石塚 俊雄 (荏原SSC)	6 - 8		8 - 2		2
3. 鈴木 龍太郎 (東レ基礎研究所)	6 - 8	2 - 8			3
4. 樋口 努 (ナスステンレス)					W.O.

10月25日(土)9:30~辻堂南部公園

B	1.	2.	3.	4.	順位
1. 宮城 康 (NOK)		6 - 3	6 - 1	6 - 0	1
2. 小島 輝彦 (古河電気工業)	3 - 6		6 - 0	6 - 2	2
3. 山田 泰廉 (アンセダン)	1 - 6	0 - 6		7 - 5	3
4. 石川 忠義 (SSC)	0 - 6	2 - 6	5 - 7		4

10月26日(日)9:30~八部公園ハード

C	1.	2.	3.	4.	順位
1. 春山 道男 (いすゞ)		6 - 0	6 - 0	6 - 0	1
2. 柳父 毅 (NOK)	0 - 6		6 - 4	6 - 3	2
3. 池亀 隆幸 (三協化学)	0 - 6	4 - 6		6 - 1	3
4. 浅田 一弘 (アンセダン)	0 - 6	3 - 6	1 - 6		4

10月26日(日)9:30~八部公園ハード

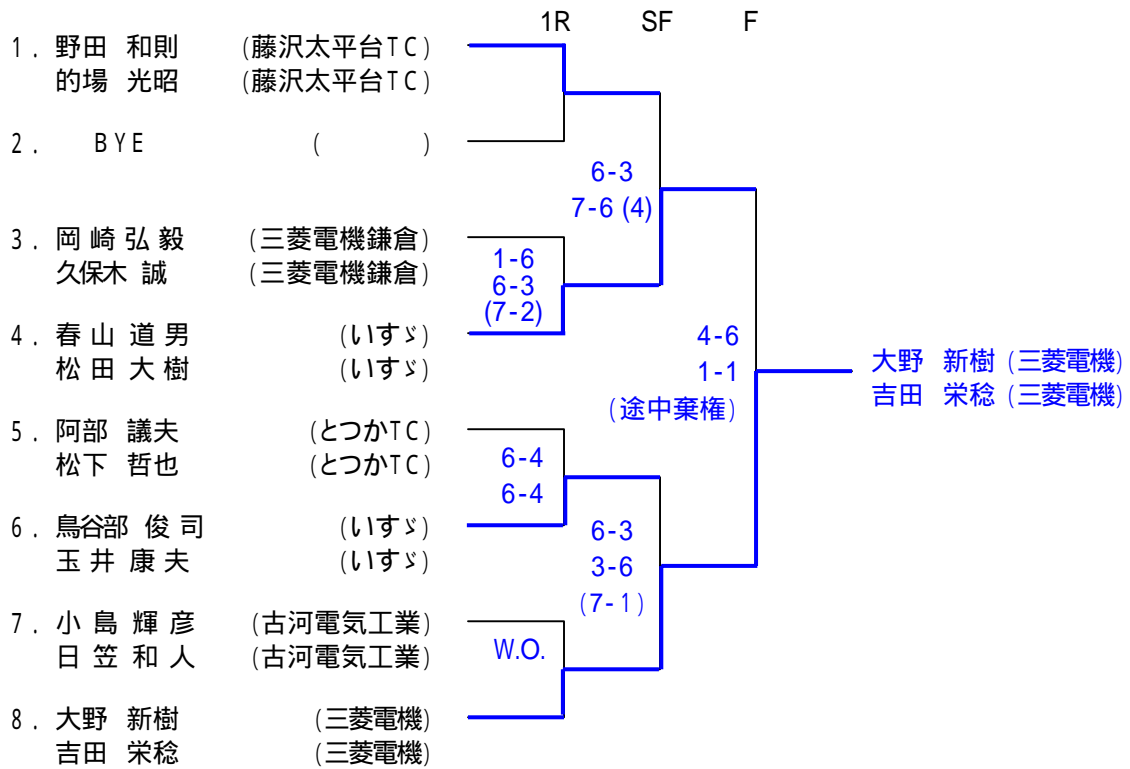
D	1.	2.	3.	4.	順位
1. 植松 準 (サンテニスアカデミー)		6 - 2	6 - 2	6 - 0	1
2. 小黒 隆児 (いすゞ)	2 - 6		0 - 6	6 - 1	3
3. 伊藤 秀徳 (富士ゼロックス)	2 - 6	6 - 0		6 - 0	2
4. 沼生 貴行 (三協化学)	0 - 6	1 - 6	0 - 6		4

10月26日(日)9:30~八部公園ハード

E	1.	2.	3.	4.	順位
1. 横井 基宏 (フェニックススポーツ)			3 - 8	8 - 1	2
2. 黒瀬 英俊 (佐藤結計)					W.O.
3. 富本 裕介 (東レ基礎研究所)	8 - 3			8 - 1	1
4. 松岡 晃 (いすゞ)	1 - 8		1 - 8		3

# 男子ダブルス本戦

11月1日(土) 辻堂南部公園 1R、2R  
 11月2日(日) 八部公園ハード F



男子ダブルス 予選(A-D)

10月26日(日)13:00~八部公園ハード

A	1.	2.	3.	4.	順位
1. 鳥谷部 俊司 (いすゞ) 玉井 康夫 (いすゞ)		7 6 (9 7)	6 - 1	6 - 2	1
2. 福田 和真 (三菱電機大船) 中島 隆雄 (三菱電機大船)	6 7 (7 9)		6 - 1	6 - 0	2
3. 柳父 毅 (NOK) 金野 勲 (NOK)	1 - 6	1 - 6		4 - 6	4
4. 吉澤 正浩 (アンセダン) 山田 泰廉 (アンセダン)	1 - 6	0 - 6	6 - 4		3

10月26日(日)13:00~八部公園ハード

B	1.	2.	3.	4.	順位
1. 春山 道男 (いすゞ) 松田 大樹 (いすゞ)		7 - 5	6 - 4	6 - 1	1
2. 植松 準 (サンテニスアカデミー) 岩野 哲也 (サンテニスアカデミー)	5 - 7		4 - 6	6 4	3
3. 山下 雅弘 (F.K.C.) 山下 勇輝 (荏原SSC)	4 - 6	6 - 4		6 - 1	2
4. 川田 覚也 (佐藤設計) 森田 常正 (佐藤設計)	1 - 6	4 - 6	1 - 6		4

10月25日(土)13:00~辻堂南部公園

C	1.	2.	3.	4.	順位
1. 岡崎 弘毅 (三菱電機鎌倉) 久保木 誠 (三菱電機鎌倉)		6 - 3	6 - 0	7 5	1
2. 小川 淳一 (ZOO TC) 中島 省治 (ZOO TC)	3 - 6		6 - 1	0 - 6	3
3. 池亀 隆幸 (三協化学) 沼生 貴行 (三協化学)	0 - 6	1 - 6		0 - 6	4
4. 浅井 克也 (佐藤設計) 加藤 大志 (佐藤設計)	5 - 7	6 - 0	6 - 0		2

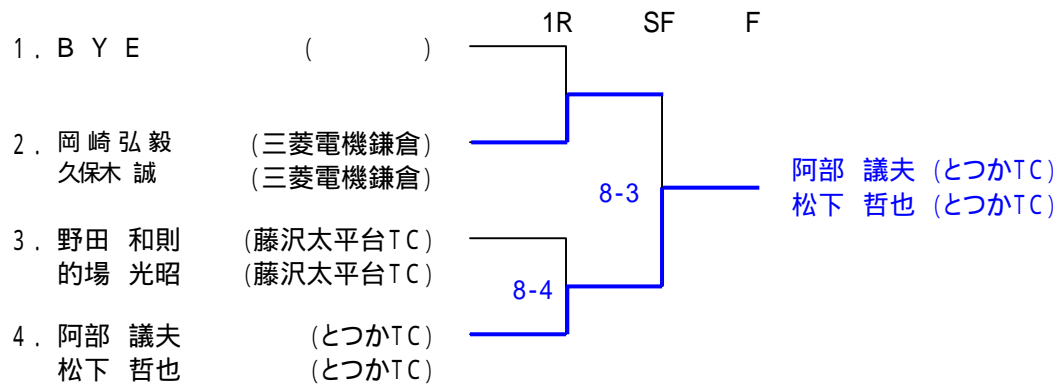
10月25日(土)13:00~辻堂南部公園

D	1.	2.	3.	4.	順位
1. 三好 伸和 (ファーストシティTC) 羽田 好克 (ESSC)		5 - 7	1 - 6	6 0	3
2. 小島 輝彦 (古河電気工業) 日笠 和人 (古河電気工業)	7 - 5		6 - 2	6 - 0	1
3. 名倉 大樹 (神奈中TS) 濱 拓成 (神奈中TS)	6 - 1	2 - 6		6 - 1	2
4. 山内 隆 (ZOO TC) 小泉 一朗 (ZOO TC)	6 - 1	0 - 6	1 - 6		4

# 男子ダブルス(ダンロップB級 代表決定戦)

11月1日(土)13:00~辻堂南部公園 SF・F

(8ゲームマッチ)



## 女子シングルス 本戦

10月18日(土) 9:30 ~ 南部公園

A	1.	2.	3.	4.	順位
1. 西山華世 (三菱電機)		6 - 0	6 - 0	6 - 0	1
2. 寺田しのぶ (藤沢市役所)	0 - 6		6 3	3 - 6	3
3. 大野弥生 (三菱電機)	0 - 6	3 - 6		2 - 6	4
4. 近藤えり子 (フェニックススポーツ)	0 - 6	6 - 3	6 - 2		2

## 女子ダブルス 予選

10月18日(土) 9:30 ~ 南部公園

A	1.	2.	3.	4.	順位
1. 橋口客子 (荏原SSC) 高橋芳香 (高橋テニスサービス)		6 - 2	6 2	6 1	1
2. 沖智代 (ESSC) 山野井美代 (ESSC)	2 - 6		2 - 6	6 - 4	4
3. 井口重美 (アニス) 亀井千尋 (高橋テニスサービス)	2 - 6	6 - 2		1 6	3
4. 森村寿子 (KMC) 林良枝 (KMC)	1 - 6	4 - 6	6 - 1		2

10月18日(土) 11:30 ~ 南部公園

B	1.	2.	3.	4.	順位
1. 柴田智子 (SSC) 柏原佳子 (伊沢テニスガーデン)		6 - 0	6 - 1	6 3	1
2. 西山華世 (三菱電機) 大野弥生 (三菱電機)	0 - 6		4 - 6	6 1	2
3. 深田ヨシ子 (古河電気工業) 日笠知子 (古河電気工業)	1 - 6	6 - 4		2 6	4
4. 津久井そのえ (KMC) 高柳智子 (KMC)	3 - 6	1 - 6	6 - 2		3

## 女子ダブルス 決勝

10月19日(日) 9:30 ~ 八部公園ハード

10月26日(日)

A	橋口客子 (荏原SSC) 高橋芳香 (高橋テニスサービス)	<table border="1"> <tr> <td>6-3</td> </tr> <tr> <td>6-0</td> </tr> </table>	6-3	6-0	橋口客子 (荏原SSC) 高橋芳香 (高橋テニスサービス)
6-3					
6-0					
B	柴田智子 (SSC) 柏原佳子 (伊沢テニスガーデン)				

男子 35 才以上 シングルス 本戦

10月19日(日) 9:30 ~ 八部公園ハード

A	1.	2.	3.	4.	5.	順位
1. 鈴木 安隆 (グラフィック)		6 - 4	6 - 4	6 - 0	7 - 5	1
2. 小山 大友 (三協化学)	4 - 6		1 - 6	1 - 6	3 - 6	5
3. 杉原 正人 (佐藤会計)	4 - 6	6 - 1		6 - 1	6 - 3	2
4. 松井 義定 (東レ基礎研究所)	0 - 6	6 - 1	1 - 6		6 - 3	3
5. 代田 浩司 (湘南ファミリーTC)	5 - 7	6 - 3	3 - 6	3 - 6		4

男子 45 才以上 シングルス 予選

11月2日(日) 9:30 ~ 八部公園ハード

A	1.	2.	3.	順位
1. 沖山 幸一 (湘南ハンドレッドTC)		8 4	1 - 8	2
2. 岩澤 守 (富士ゼロックス)	4 - 8		3 8	3
3. 代田 浩司 (湘南ファミリーTC)	8 - 1	8 - 3		1

10月19日(日) 9:30 ~ 八部公園ハード

B	1.	2.	3.	順位
1. 富田 利道 (湘南ハンドレッドTC)		8 - 1	8 - 6	1
2. 古賀 達美 (城南TC)	1 - 8		1 - 8	3
3. 目加田 康雄 (湘南ハンドレッドTC)	6 - 8	8 - 1		2

男子 45 才以上 シングルス 決勝

11月2日(日) 八部公園ハード

A 代田 浩司 (湘南ファミリーTC)

B 富田 利道 (湘南ハンドレッドTC)

6-4  
7-6(1)

代田 浩司(湘南ファミリーTC)

男子 45 才以上 ダブルス 予選

11月1日(土) 10:30 ~ 辻堂南部公園

A	1.	2.	3.	順位
1. 富田 利道 (湘南ハンドレッドTC) 木全 寿一 (湘南ハンドレッドTC)		8 - 2	8 - 6	1
2. 佐藤 雄司 (佐藤設計) 長野 年男 (佐藤設計)	2 - 8		7 - 9	3
3. 沖 弘志 (佐藤設計) 山口 裕司 (ESSC)	6 - 8	9 - 7		2

11月1日(土) 10:30 ~ 辻堂南部公園

B	1.	2.	3.	順位
1. 沖山 幸一 (湘南ハンドレッドTC) 牧野 守 (湘南ハンドレッドTC)		0 - 8	1 - 8	3
2. 伊達 勝好 (佐藤設計) 塩田 義行 (佐藤設計)	8 - 0		8 - 0	1
3. 松田 烈 (裁判所) 安原 義人 (湘南ハンドレッドTC)	8 - 1	0 - 8		2

男子 45 才以上 ダブルス 決勝

11月2日(日) 八部公園ハード

11月1日(土) 辻堂南部公園

A 富田 利道 (湘南ハンドレッドTC)  
木全 寿一 (湘南ハンドレッドTC) C)

B 伊達 勝好 (佐藤設計)  
塩田 義行 (佐藤設計)

6-3	伊達 勝好 (佐藤設計) 塩田 義行 (佐藤設計)
6-1	



## 混合ダブルス予選

10月18日(土) 13:30 ~ 辻堂南部公園

A	1.	2.	3.	4.	順位
1. 高橋 博 (高橋テニスサービス) 高橋 芳香 (高橋テニスサービス)			8 - 0	8 - 2	1
2. 榎本 裕之 (三協化学) 菊地 薫子 (三協化学)					棄権
3. 浅田 一弘 (アンセダン) 浅田 朋子 (アンセダン)	0 - 8			5 - 8	3
4. 日笠 和人 (古河電気工業) 日笠 知子 (古河電気工業)	2 - 8		8 - 5		2

10月18日(土) 13:30 ~ 辻堂南部公園

B	1.	2.	3.	4.	順位
1. 野田 和則 (太平台TC) 山口 美紀子 (太平台TC)		6 - 0	6 1	6 - 3	1
2. 桐ヶ谷留 央 (藤沢市役所) 岩田 陽子 (藤沢市役所)	0 - 6		2 - 6	4 - 6	4
3. 植松 準 (サンテニスアカデミー) 土志田 有香 (ESSC)	1 - 6	6 - 2		4 6	3
4. 杉山 充 (印刷局) 杉山 恵美子 (印刷局)	3 - 6	6 - 4	6 - 4		2

10月18日(土) 13:30 ~ 辻堂南部公園

C	1.	2.	3.	順位
1. 菅原 憲嗣 (いすゞ) 菅原 珠江 (いすゞ)		5 - 8	8 - 1	2
2. 石田 智博 (古河電気工業) 深田 ヨシ子 (古河電気工業)	8 - 5		8 - 4	1
3. 小野 秀樹 (藤沢市役所) 寺田 しのぶ (藤沢市役所)	1 - 8	4 - 8		3

## 混合ダブルス 本戦

10月19日(日) 八部公園ハード

1. 高橋 博 (高橋テニスサービス) 高橋 芳香 (高橋テニスサービス)	SF	F	6-0 7-6(2)	高橋 博 (高橋テニスサービス) 高橋 芳香 (高橋テニスサービス)
2. BYE ( )				
3. 野田 和則 (太平台TC) 山口 美紀子 (太平台TC)	SF	F	6-4 6-4	
4. 石田 智博 (古河電気工業) 深田 ヨシ子 (古河電気工業)				