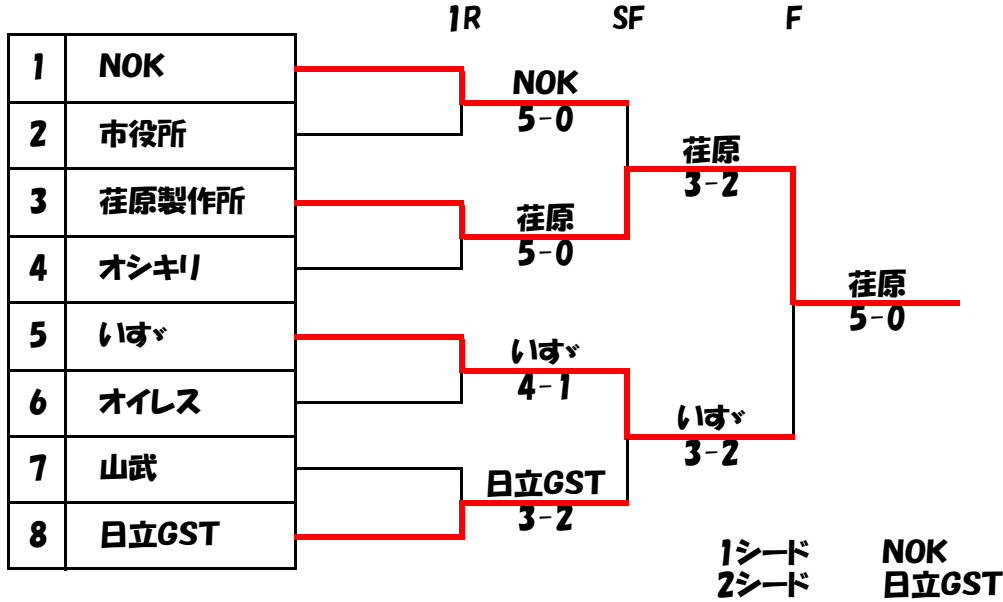


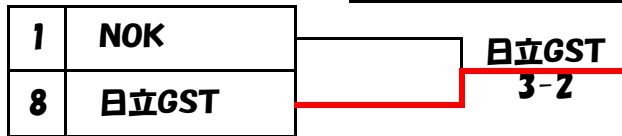
# 第6回 藤沢市実業団団体トーナメント (ビジネスパル藤沢市予選)

2009/2/28(土) 辻堂南部(砂入り人工芝)  
 3/1(日) 辻堂南部(砂入り人工芝)  
 3/7(土) 辻堂南部(砂入り人工芝)  
 しフェア: NOK

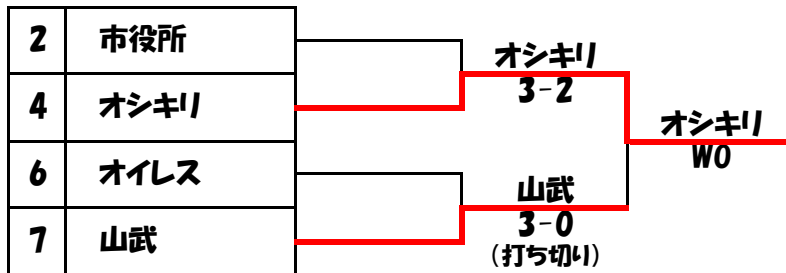
## 男子 本トーナメント



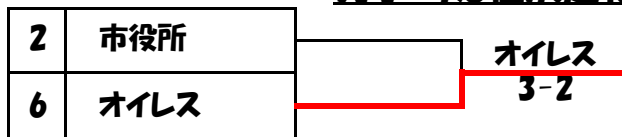
## 男子 3位決定戦



## 男子 コンソレーション



## 男子 7.8位決定戦



## 女子

実施なし。  
 唯一申し込みのあった市役所に県大会の出場権を与える。