

**第14回
藤沢市実業団対抗
テニストーナメント
夏季大会**
(兼 神奈川県実業団対抗テニス大会予選)

2013年7月13日(土)・14日(日)

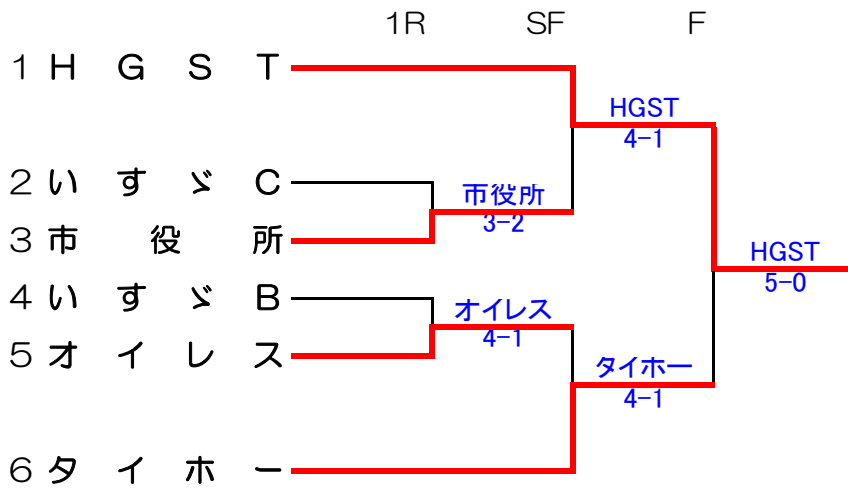
藤沢市営テニスコート等

主催:藤沢市テニス協会
主管:藤沢市テニス協会実業団部会

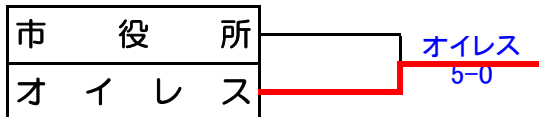
開 催 要 項

1. 主催・主管 神奈川県テニス協会 藤沢市テニス協会
2. 日時 2013年7月13日(土)・14日(日)
3. 会場 辻堂南部テニスコート (砂入り人工芝)
雨天延期等により事業所コートを利用する場合があります
4. 種目 男女団体戦
5. 試合 男子:2ダブルス、3シングルス(計5ポイント)、単複に各1回重複出場可
女子:1ダブルス、2シングルス(計3ポイント)、単複に各1回重複出場可
各試合とも原則8ゲームマッチ(8-8で7ポイントタイブレーク)とする。
6. 参加チーム 男子12チーム以下 ・ 女子6チーム以下
7. 参加資格 神奈川県大会(B級)での登録が可能な藤沢市実業団加盟事業所のチーム
 - ・ 1社1チームでベストメンバーチーム編成を原則とするが、参加チーム数が少ない場合は、主催者判断により複数チームの参加を認める場合もある。
 - ・ 県B大会への出場意思が明確なチーム(上位チームから推薦)。
選手は2013年4月1日現在、その実業団の社員(嘱託を含む。但し、雇用契約のある者)に限る。又、資本関係があるグループ会社(連結決算対象企業)の社員を自社の選手として登録することが出来る。
 - ・ 県A大会(2013年秋)に登録予定メンバーのダブルエントリーは不可。
 - ・ 関東エリア(含む山梨)の同一企業の社員は、県内他地域及び他県の予選に出場しなければ、登録することが出来る。
8. チーム編成 男子:4名以上、9名以下
女子:2名以上、7名以下
9. 神奈川県大会 県B大会で藤沢市へ提供された枠に対して、本大会の上位チームから順次第74回神奈川県大会に推薦する。推薦されたチームは藤沢市代表として出場の義務を負う。
 - ・ 推薦枠数:男子1、女子1。県B大会の参加費用は実業団が負担する。
10. 試合球 ブリヂストンXT-8 (主催者準備)
11. 試合上の注意
 - (1) 本大会はJTAの『Solo Chair Umpire』または『セルフ・ジャッジ』を採用する。
 - (2) ドローに記載の時刻までに大会本部に届出ること。
 - (3) 男子は4名以上、女子は2名以上が揃っていること。
 - (4) 雨天時の場合でも、チーム代表者は必ずコートに参集すること。
微妙な天候の場合は時間を遅らせて実施する場合もあるため、試合の出来る準備をしてメンバーが参集出来るようにすること。
 - (5) ウォームアップはサービス4本以内とする。(レフェリー判断により変更可能)
 - (6) 服装はテニスウェアとする。
 - ・ テニスウェアの定義はJTAルールの規定による。
 - ・ 団体戦のため、企業名、イニシャル、ロゴ等当該チームを表現するものならば、大きさ、色、場所など規制しない。
 - ・ ウォームアップスーツについては、気温条件等によりレフェリー判断で着用可とする場合がある。
 - (7) チェンジエンドの休憩は藤沢市協会行事にならない、汗ふき・給水のみですみやかにチェンジすること。
 - (8) 試合は勝敗が決した時点で原則打ち切るものとする。
ただし、レフェリーの判断により下記対応も可能とする。
 - ・ 打ち切らずに最後の試合まで行う。
 - ・ 打ち切り後の試合は選手を入れ替えて実施する。
 - (9) 雨天等で全対戦を消化できない場合は、県大会派遣チームの決定にかかわる対戦を最優先とする。
 - (10) チームの社旗、応援旗などは、プレーの邪魔にならない範囲で、おおいに試合会場に掲揚すべきである。

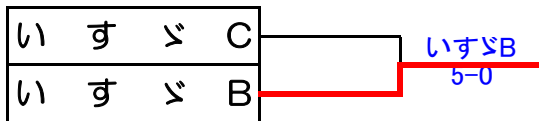
男子 組 合 せ



3位決定戦



5位決定戦



女子 組 合 せ

		1	2	3		勝敗	ポイント	順位
1	藤沢市役所A		③-0	②-1		2-1		1
2	いすゞ	0-3		③-0		1-1		2
3	藤沢市役所B	1-2	0-3			0-2		3

大会日程

日付	対戦	会場・集合時間
7/13 (土)	男子 A	辻堂南部・ 9:15集合
	男子 B	辻堂南部・ 9:15集合
	男子 C	辻堂南部・ 11:30集合
	男子 D	辻堂南部・ 11:30集合
	女子 1番対2番	辻堂南部・ 9:15集合
	女子 1番対3番	辻堂南部・ 11:30集合

日付	対戦	会場・集合時間・試合開始時間
7/14 (日)	男子 E	辻堂南部・ 9:15集合
	男子 F	辻堂南部・ 9:15集合
	男子 G	辻堂南部・ 9:15集合
	女子 2番対3番	辻堂南部・ 9:15集合

会場案内

● 辻堂南部公園テニスコート



名称	辻堂南部公園テニスコート
所在地	藤沢市辻堂西海岸3丁目 (辻堂浄化センター上部)
交通	バス) 辻堂駅南口より：辻堂西海岸行き 「辻堂西海岸」下車徒歩0分 バス) 藤沢駅北口より：辻堂団地行き 「辻堂団地」下車徒歩5分 車 無料駐車場あり (※)

※注意事項

- 無料駐車場のご利用については別途案内致します。

男子出場チーム

1 H G S T

代表者	後藤 和之	
選手	1	後藤 和之
	2	安那 啓
	3	小島 琢也
	4	松田 浩
	5	前田 竜平
	6	荻原 聡
	7	鬼澤 光崇
	8	有友 秀樹

2 い す づ C

代表者	折井 望	
選手	1	浅見 好洋
	2	大倉 由喜路
	3	清水 仁
	4	折井 望
	5	内藤 隆

3 藤沢市役所

代表者	田高 敏也	
選手	1	青木 明彦
	2	石井 直樹
	3	小野 秀樹
	4	広瀬 稔也
	5	田高 敏也
	6	指旗 博
	7	山出 峰士
	8	浅野 秀朗

4 い す づ B

代表者	田島 勝美	
選手	1	原 和彦
	2	玉井 康夫
	3	金田 高幸
	4	田島 勝美
	5	木村 明夫
	6	浅野 裕一
	7	柳沼 謙三
	8	菅谷 佑樹
	9	山下 仁

5 オ イ レ ス

代表者	萩原 浩史	
選手	1	山澤 毅
	2	持丸 昌巳
	3	高田 桂太
	4	志気 一顕
	5	工藤 乃祐
	6	萩原 浩史
	7	久住 美朗
	8	山根 敏博

6 タイホー

代表者	林 晋也	
選手	1	林 晋也
	2	小野沢 光雄
	3	落合 哲也
	4	山本 啓介
	5	高野 伸二
	6	原村 諭考
	7	森本 洸

女子出場チーム

1 藤沢市役所 A

代表者	小松原 典子	
選手	1	秋津 淑美
	2	畑沢 美恵子
	3	小松原 典子

2 藤沢市役所 B

代表者	篠原 美紀	
選手	1	山本 あゆみ
	2	羽根 志美
	3	加藤 悠子
	4	篠原 美紀

3 い す づ

代表者	市田 優子	
選手	1	山田 久美子
	2	阿部 千鶴
	3	市田 優子

過 去 の 成 績

● 男子 ●

		優勝	準優勝	3位	4位	参加数
第1回	2005年春	公立共済	NOK	いすゞ (ベスト4)	荏原製作所 (ベスト4)	10
第2回	2006年春	山武	オシキリ	いすゞ	松下冷機	8
第3回	2007年春	NOK	オイレス	山武	オシキリ	9
第4回	2008年春	日立GST	いすゞ	オシキリ	オイレス	8
第5回	2008年秋	NOK	日立GST	山武	いすゞ	8
第6回	2009年春	荏原製作所	いすゞ	日立GST	NOK	8
第7回	2009年秋	NOK	日立GST	いすゞ	オシキリ	9
第8回	2010年夏	山武	荏原製作所	日立GST (ベスト4)	オシキリ (ベスト4)	7
第9回	2011年冬	荏原製作所	山武	日立GST	オイレス	7
第10回	2011年夏	日立GST	荏原製作所	市役所 (ベスト4)	いすゞ (ベスト4)	4
第11回	2012年冬	荏原製作所	日立GST	オイレス	いすゞ	7
第12回	2012年夏	日立GST	オイレス	タイホー	市役所	5
第13回	2013年冬	HGST	タイホー	いすゞ	市役所	4
第14回	2013年夏	HGST	タイホー	オイレス	市役所	6

※ 第2回以降は3位決定戦を実施。第8回の3位決定戦は両者棄権。第10回の3位決定戦は実施せず。

● 女子 ●

		優勝	準優勝	3位		参加数
第1回	2005年春	市役所	荏原製作所	山武		3
第2回	2006年春	市役所	荏原製作所			2
第3回	2007年春	市役所	メルシャン	荏原製作所		3
第4回	2008年春	市役所	メルシャン			2
第5回	2008年秋	メルシャン	市役所			2
第6回	2009年春	市役所	開催なし (エントリーは市役所のみ)			1
第7回	2009年秋	メルシャン	市役所	公立共済		3
第8回	2010年夏	市役所	公立共済	メルシャン		3
第9回	2011年冬	メルシャン	市役所	公立共済	いすゞ	4
第10回	2011年夏	公立共済	市役所			2
第11回	2012年冬	公立共済 同率1位	メルシャン 同率1位	市役所		3
第12回	2012年夏	市役所	開催なし (エントリーは市役所のみ)			1
第13回	2013年冬	市役所A	いすゞ	市役所B		3
第14回	2013年夏	市役所A	いすゞ	市役所B		3

※ 第11回 決勝戦は雨天中止

レ フ ェ リ ー の 推 移

第1回	NOK	第9回	日立GST
第2回	いすゞ	第10回	山武
第3回	日本ギア	第11回	いすゞ
第4回	荏原製作所	第12回	タイホー
第5回	オシキリ	第13回	市役所
第6回	NOK	第14回	オイレス