

オータムテニス藤沢 2016

ーダンロップトーナメントー

日程 : 平成28年9月10日(土)~10月2日(日)
会場 : 市営及び市内各クラブコート

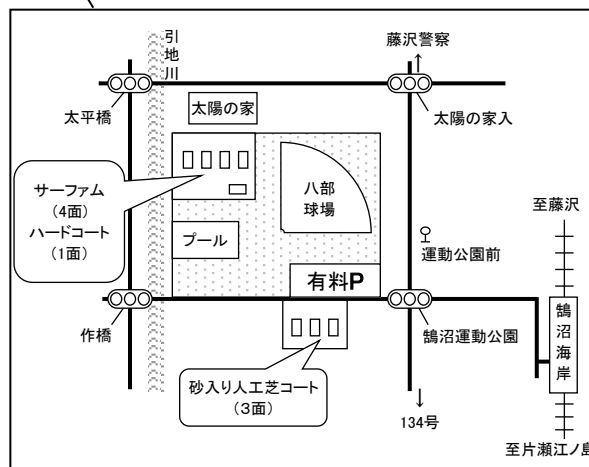
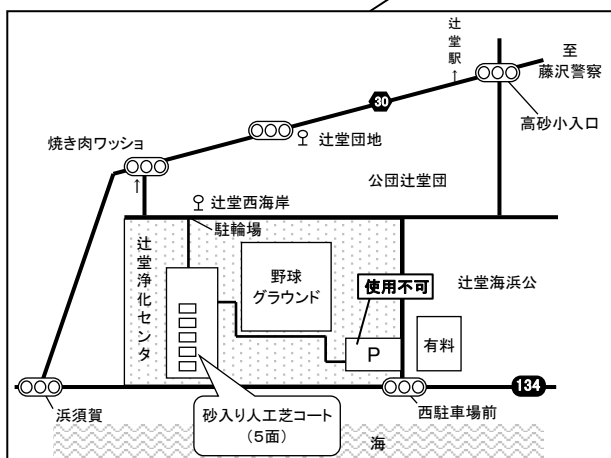
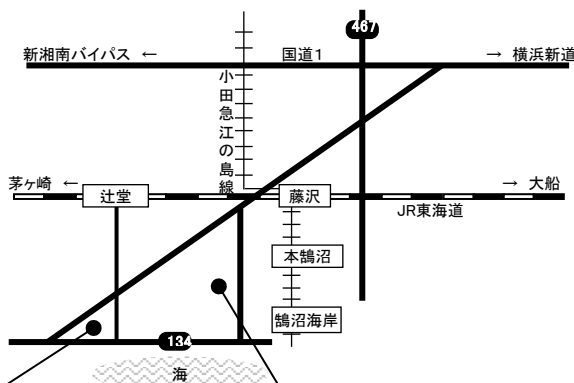
主催:藤沢市テニス協会
協賛:(株)ダンロップスポーツマーケティング、
ウィンザーラケットショップ藤沢店 他

大会役員

(順不同)

終身名誉会長	岩淵 元						
名誉会長	藤田 佳也						
会長	広瀬 稔						
副会長	齋藤 賢司	藤井 忠	青木 明彦				
特別顧問	内山 勝	野口 禎一					
顧問	石井 幸雄	浦中 潮	松嶋 正樹				
大会委員長	齋藤 賢司						
大会副委員長	小池 健一	平野 まり	指旗 博				
委員	安西 将貴	菊池 恵	木全 寿一	鈴木 和子	田中 一彦		
	千葉 智之	林 晋也	藤澤 直広	持丸 昌巳	八尾 健史		
	葉師寺 一彦	山田 哲治	山本 貴史	横井 信一	吉田 元男		
レフェリー	八尾 健史						
競技役員	小池 健一	木全 寿一	指旗 博	千葉 智之	平野 まり		
	波多野 千代子	村上 毅	高城 清香				

会場の案内



辻堂南部公園

名称	辻堂南部公園テニスコート (略称: 南部公園、南部、等)
所在地	藤沢市辻堂西海岸3丁目 (辻堂浄化センター上部)
コート	砂入り人工芝5面
サーフェス	
交通	バス 辻堂駅南口より: 辻堂西海岸行き 「辻堂西海岸」下車徒歩0分 バス 藤沢駅北口より: 辻堂団地行き 「辻堂団地」下車徒歩5分 無料駐車場は使用できません(2012年より) ※

八部砂入り人工芝、八部ハード

名称	八部公園テニスコート (略称: 八部公園、八部、等)
所在地	藤沢市鶴沼海岸6-12-1 (鶴沼運動公園内)
コート	サーファム4面、ハード1面
サーフェス	砂入り人工芝3面
交通	バス 藤沢駅北口より: 鶴沼車庫行き 運動公園前下車徒歩3分 電車 小田急江ノ島線 鶴沼海岸駅下車徒歩10分 駐車場あり(有料)

※ なるべく公共交通機関を利用ください。

車でお越しの方は隣の有料駐車場を利用ください。

夏場は有料駐車場が満車になることが多いため、ご注意ください。

注 意 事 項

1. 出場者は各種目とも日程表にて時間を確認し、定刻までにプレーのできる準備をして、本部へ出席を届け出てください。届け出のない場合は棄権とみなします。
2. 出席を届け出た後でも、試合コール時点で不在の場合は棄権とみなします。食事などで長時間コートを離れるときは、本部でよく時間を確かめてください。
3. 日程及び組み合わせ等の会場への電話によるお問い合わせには一切応じかねますので、ご了承ください。
4. 雨天時の変更連絡は原則会場にて掲示します。集合時間が9:15の方は、いったん定刻までにコートに参集してください。雨天でも、雨が止み次第、試合開始時間を遅らせて行うことがあります。集合時間が午後の方は、テニス協会ホームページの<雨天延期情報>を確認下さい。
5. 雨天時の変更日程は、八部公園事務所およびテニス協会ホームページに於いて掲示致します。運営の都合上、日程等を若干変更することもあります。
テニス協会ホームページ : <http://www.fujisawa-tennis.com/>
6. 各試合は、原則としてセルフジャッジで行います。
・セルフジャッジについては5ページ下部を参照ください。
7. 試合前のウォーミングアップは、サービス4本までとします。
8. 予選/本戦の試合方式、進行順、順位

対 象	試 合 方 式	進 行 順
2人(組)リーグ	セミアド、3セットマッチ セットオール時、マッチタイブレーク(7ポイント)	
3人(組)リーグ	セミアド、8ゲームズプロセット (8-8時7ポイントタイブレーク)	①1:2 ②(1:2の敗者):3 ③(1:2の勝者):3
4人(組)リーグ	セミアド、1セットマッチ (6-6時7ポイントタイブレーク)	①1:2 ②3:4 ③1:3 ④2:4 ⑤1:4 ⑥2:3
本戦(一般)	セミアド、3セットマッチ セットオール時、マッチタイブレーク(7ポイント)	
本戦(年齢別)	セミアド、8ゲームズプロセット (8-8時7ポイントタイブレーク)	

- ・セミアドについては5ページ下部を参照ください。
- ・リーグ戦の試合方式、進行順は、レフェリーの判断により変更となる場合があります。
- ・棄権によりブロックが2名以下になった場合、他のブロックと統合することがあります。
- ・申込み数が少ない場合は、予選/本戦形式ではなく、総当りのリーグ戦とすることがあります。

リーグ戦の順位は以下の要素で決定します。

- (1) 勝率の高い者
- (2) 勝率が同じ場合、直接対決で勝った者
- (3) (1)、(2)で決まらない場合、取得ゲーム率(取得ゲーム数÷総ゲーム数)

予選リーグ終了後、ブロック1位の者は抽選により本戦の位置を決めます。
必ず抽選を行い、本戦の会場、日程や開始時間を確認してください。

9. 本大会では、本戦初回戦に欠員が生じた場合の補充として、ラッキールーザー(LL)をあてます。LLは予選出場者に限られ、予選リーグでの順位が高い方を優先とし、同順位の場合は抽選とします。LLの抽選は1R第1試合開始15分前に行います。雨天順延などの日程変更により中止する場合があります(協会HPにて告知)。
10. 服装は、テニスウェアに限ります。
11. 試合球は、スリクソン(ダンロップ)です。
12. チェンジエンド時は給水、汗ふき程度で速やかにエンド交代してください。(目安:30秒程度)
13. ケイレンなどの理由によって試合を中断することは認めません。
14. その他については、JTAルールを適用します。
15. 勝者はすみやかに試合結果を本部まで報告し、ボールを返却後に次の試合の時間を確認してください。
16. 試合中の傷害・疾病・盗難について主催者は責任を負えませんが、各自十分ご注意ください。
17. 表彰については、参加者全員に参加賞及び優勝・準優勝・Best4と予選通過者に賞品を贈呈します。但し、Best4(32エントリー以上)、予選通過賞(16エントリー以上)とします。
18. 本大会は代理出場は認めません。

大会日程

	男子						女子		混合複	
	一般複	40歳以上単	40歳以上複	50歳以上単	50歳以上複	60歳以上複	一般複	40歳以上複	一般	100歳以上
9/10 (土)									八部砂入り人工芝 9:15 予選A~C 辻堂南部 12:30 予選D~F	辻堂南部 9:15 予選A~E
9/17 (土)				辻堂南部 9:15 予選A~E 12:30 予選F,G		辻堂南部 12:30 予選A~C			八部砂入り人工芝 9:15 1R(No.3~6) 12:00 SF(No.1,8)	八部砂入り人工芝 9:15 1R(No.3,4) 11:00 SF(No.1,5,8)
9/18 (日)	辻堂南部 9:15 予選A~D			予備日	辻堂南部 12:30 予選A~D	予備日			予備日	辻堂南部 9:15 F
9/22 (木祝)									秩父宮記念体育館 11:30 F ^(注5)	
9/24 (土)	予備日	八部砂入り人工芝 9:15 予選A~C 12:30 予選D~F		辻堂南部 9:15 1R(No.3~6,11~14) 10:30 QF(No.1,8) 11:30 QF(No.9,16)	予備日	予備日	辻堂南部 9:15 予選A~C 12:30 予選D	辻堂南部 12:30 予選A~D	予備日	予備日
9/25 (日)	辻堂南部 10:30 1R	辻堂南部 9:15 予選A残り 10:00 予選D,F 12:30 予選E	辻堂南部 12:30 予選A,B	予備日	辻堂南部 9:15 1R → F	辻堂南部 ^(注6) 9:15 RR	辻堂南部 11:30 予選A残り 12:30 予選B,D 14:00 予選C残り	辻堂南部 9:15 1R → F	予備日	予備日
10/1 (土)	辻堂南部 9:15 F	辻堂南部 10:00 1R → SF → F	辻堂南部 9:15 F	辻堂南部 9:15 SF → F	予備日	予備日	辻堂南部 11:00 1R	辻堂南部 9:15 予選A 12:30 予選B~D	予備日	予備日
10/2 (日)	予備日	予備日	予備日	予備日	予備日	予備日	八部砂入り人工芝 9:15 F	八部砂入り人工芝 9:15 1R→F	予備日	予備日

(注1) 表中の時間は集合時間(サインイン締切時間)です。遅刻した場合は失格となりますので、十分に余裕をみて参集ください。

(注2) 本戦で時間の記載がなく、“→”の表記の箇所は、前の試合に引き続き同じ日に試合を行います。

(注3) 本戦でドロー番号の記載がない場合は、そのラウンドの全員が対象となります。

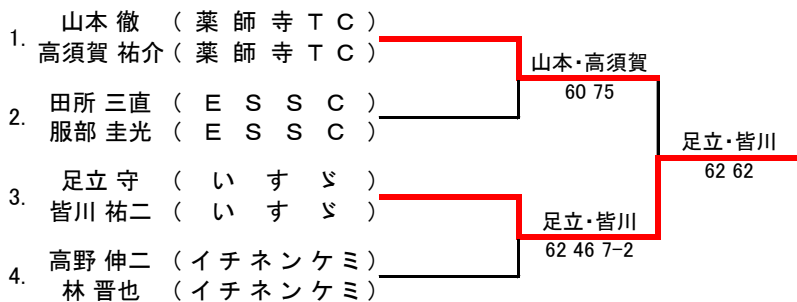
(注4) 天候により延期になった場合、上記日程がずれることがあります。ご了承ください。

(注5) 「テニスの日」のジュニアレッスンの後に開催します。コートサーフェスはラバーコートとなります。

(注6) RR:ラウンドロビン(総当り)・・・試合方式は予選の3人(組)リーグに準じる。

一般男子ダブルス本戦

1R F



一般男子ダブルス予選

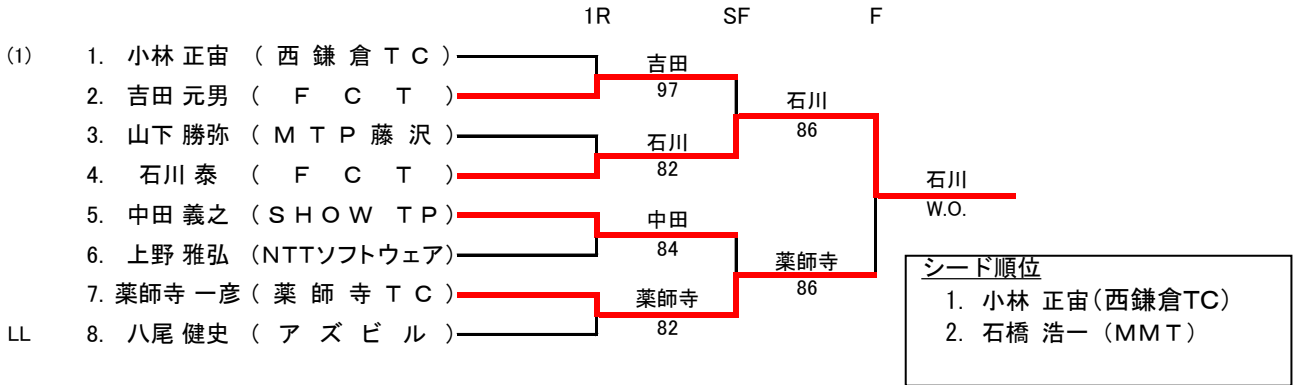
Aブロック		1	2	3	4	勝敗	順位
1	大石 嗣也・高嶋 大輔 (MDIS)		60	36	63	2-1	2
2	石井 宏昌・佐藤 光 (HIT)	06		06	46	0-3	4
3	田所 三直・服部 圭光 (ESSC)	63	60		62	3-0	1
4	富山 大輔・丸山 大介 (Roots・MTP藤沢)	36	64	26		1-2	3

Bブロック		1	2	3	勝敗	順位
1	松尾 淳・青木 重典 (リーファ)		79	68	0-2	3
2	片瀬 亮・松崎 順一 (イースタン)	97		28	1-1	2
3	足立 守・皆川 祐二 (いすゞ)	86	82		2-0	1

Cブロック		1	2	3	勝敗	順位
1	日下部 優介・山本 浩一 (FCT)		58	48	0-2	3
2	高野 伸二・林 晋也 (イチネンケミ)	85		83	2-0	1
3	中野 泰志・川崎 一哉 (武田薬品)	84	38		1-1	2

Dブロック		1	2	3	勝敗	順位
1	山本 徹・高須賀 祐介 (薬師寺TC)		-	62 63	1-0	1
2	細谷 耕佑・飯田 隆義 (三菱電機)	-		-	-	-
3	濱竹 耕司・鹿島 亨 (アズビル)	26 36	-		0-1	2

男子40歳以上シングルス本戦



男子40歳以上シングルス予選

Aブロック		1	2	3	4	勝敗	順位
1	東海林 吉充 (MMT)		62	36	61	2-1	2
2	小橋 淳一 (ESSC)	26		06	75	1-2	3
3	石川 泰 (FCT)	63	60		60	3-0	1
4	大垣 和博 (三菱電機鎌倉)	16	57	06		0-3	4

Bブロック		1	2	3	4	勝敗	順位
1	棚岡 孝二 (ESSC)		84	—	18	1-1	2
2	伊澤 多一 (MDIS)	48		—	38	0-2	3
3	富山 大輔 (Roots)	—	—		—	—	—
4	山下 勝弥 (MTP藤沢)	81	83	—		2-0	1

Cブロック		1	2	3	4	勝敗	順位
1	中田 義之 (SHOW TP)		61	61	60	3-0	1
2	鷲山 英利 (西鎌倉TC)	16		32 RET	16	0-2	—
3	石井 賢太郎 (ESSC)	16	23 RET		26	0-2	—
4	鈴木 伸洋 (ソニー厚木)	06	61	62		2-1	2

Dブロック		1	2	3	4	勝敗	順位
1	薬師寺 一彦 (薬師寺TC)		60	60	63	3-0	1
2	山根 聖一郎 (ESSC)	06		63	06	1-2	3
3	寺本 和彦 (HIT)	06	36		16	0-3	4
4	八尾 健史 (アズビル)	36	60	61		2-1	2

Eブロック		1	2	3	4	勝敗	順位
1	上野 雅弘 (NTTソフトウェア)		—	62 62	—	1-0	1
2	棚橋 伸介 (三菱電機鎌倉)	—		—	—	—	—
3	遠藤 淳 (荏原)	26 26	—		—	0-1	2
4	福本 広明 (ESSC)	—	—	—		—	—

Fブロック		1	2	3	4	勝敗	順位
1	吉田 元男 (FCT)		81	—	82	2-0	1
2	岩崎 敬一 (ESSC)	18		—	38	0-2	3
3	足立 肇 (MDIS)	—	—		—	—	—
4	松尾 淳 (リーファ)	28	83	—		1-1	2

男子40歳以上ダブルス本戦

F

1. 沖川平 (ラック港南台)
 宇賀神浩祐 (塩見塾) 沖川・宇賀神
 81
2. 吉田元男 (FCT)
 薬師寺一彦 (薬師寺TC)

男子40歳以上ダブルス予選

Aブロック		1	2	3	勝敗	順位
1	沖川平・宇賀神浩祐 (ラック港南台・塩見塾)		83	84	2-0	1
2	松井博義・関博康 (西鎌倉TC)	38		48	0-2	3
3	東海林吉充・原邦和 (MMT)	48	84		1-1	2

Bブロック		1	2	3	勝敗	順位
1	吉田元男・薬師寺一彦 (FCT・薬師寺TC)		84	80	2-0	1
2	有川善也・長山馨 (MDIS)	48		86	1-1	2
3	杉山安博・沓掛一良 (城南TC)	08	68		0-2	3

男子50歳以上ダブルス本戦

1R F

1. 小林成寿 (STELS)
 堀雅一 (イザワTG) 小林・堀
 82
2. 江原光二 (m2スポーツ)
 南久男 (イザワTG)
3. 笠間信一郎 (湘南TC)
 鈴木安隆 (湘南TC) 笠間・鈴木
 98(0)
4. 関川俊史 (STELS)
 白井浄 (イザワTG) 笠間・鈴木
 84

男子50歳以上ダブルス予選

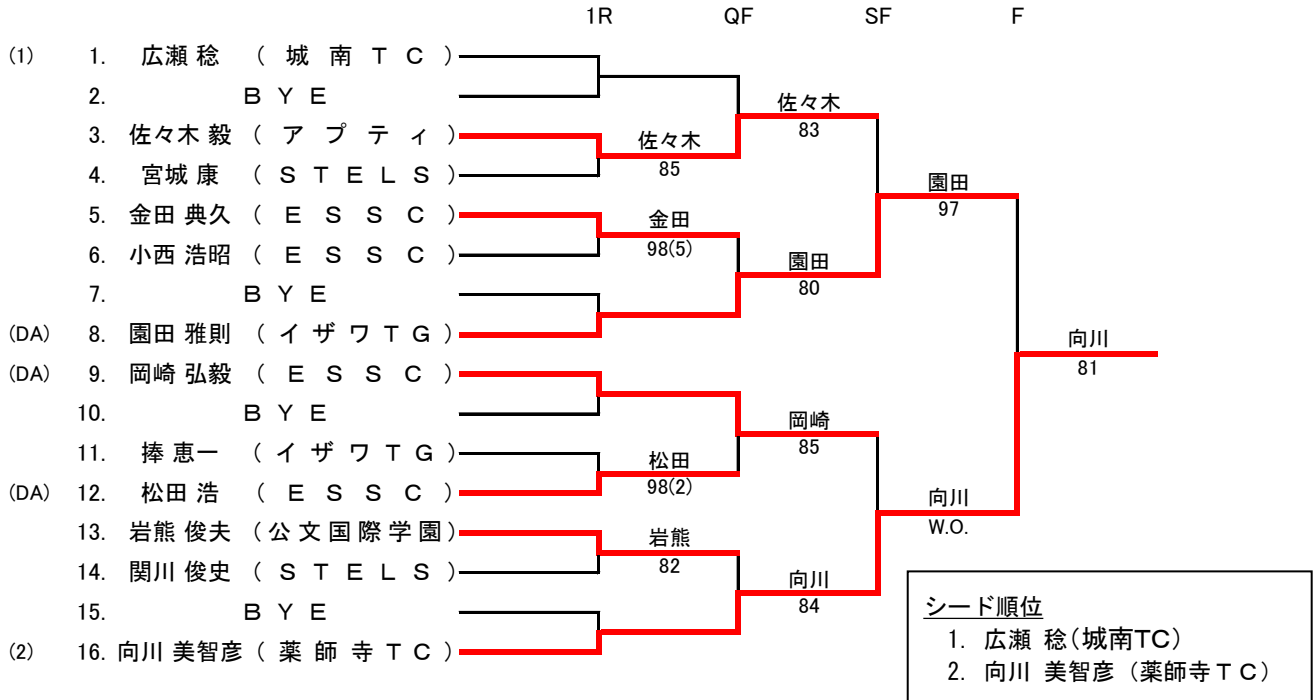
Aブロック		1	2	3	4	勝敗	順位
1	笠間信一郎・鈴木安隆 (湘南TC)		64	61	60	3-0	1
2	山本和仁・高野茂雄 (辻堂アップ)	46		63	06	1-2	3
3	濱中充己・川戸幸夫 (セルダム)	16	36		36	0-3	4
4	橘洋一・谷本延明 (ハンドレッド)	06	60	63		2-1	2

Bブロック		1	2	3	4	勝敗	順位
1	松田浩・小西浩昭 (ESSC)		62	64	36	2-1	2
2	板倉健・西村功 (セルダム)	26		26	16	0-3	4
3	渡辺敏・根本隆之 (西鎌倉TC)	46	62		16	1-2	3
4	小林成寿・堀雅一 (STELS・イザワTG)	63	61	61		3-0	1

Cブロック		1	2	3	勝敗	順位
1	宮城康・坂間聡 (STELS・FCT)		58	58	0-2	3
2	江原光二・南久男 (m2スポーツ・イザワTG)	85		84	2-0	1
3	野田和則・横枕誠治 (ハンドレッド)	85	48		1-1	2

Dブロック		1	2	3	勝敗	順位
1	関川俊史・白井浄 (STELS・イザワTG)		83	79	1-1	1
2	高橋寛・松本涉 (ESSC・神奈中ITS)	38		84	1-1	2
3	岡部定勝・中村雅彦 (エバグリーン・三井住友銀行)	97	48		1-1	3

男子50歳以上シングルス本戦



男子50歳以上シングルス予選

Aブロック		1	2	3	4	勝敗	順位
1	宮城 康 (STELS)	/	60	62	60	3-0	1
2	伊藤 俊夫 (FCT)	06	/	16	36	0-3	4
3	安達 正浩 (ESSC)	26	61	/	63	2-1	2
4	豊島 孝尚 (西鎌倉TC)	06	63	36	/	1-2	3

Bブロック		1	2	3	4	勝敗	順位
1	金田 典久 (ESSC)	/	61	62	62	3-0	1
2	鈴木 智之 (MTP藤沢)	16	/	60	61	2-1	2
3	吉岡 健 (藤沢城南TC)	26	06	/	62	1-2	3
4	池葉 雅文 (PITA)	26	16	26	/	0-3	4

Cブロック		1	2	3	4	勝敗	順位
1	岩熊 俊夫 (公文国際学園)	/	60	62	75	3-0	1
2	三輪 裕 (城南TC)	06	/	06	26	0-3	4
3	白井 浄 (イザワTG)	26	60	/	63	2-1	2
4	中村 雅彦 (三井住友銀行)	57	62	36	/	1-2	3

Dブロック		1	2	3	4	勝敗	順位
1	坂間 聡 (FCT)	/	62	75	26	2-1	2
2	清水 調 (ESSC)	26	/	76(3)	06	1-2	3
3	横田 広由 (荏原SSC)	57	67	/	16	0-3	4
4	関川 俊史 (STELS)	62	60	61	/	3-0	1

Eブロック		1	2	3	4	勝敗	順位
1	横枕 誠治 (ハンドレッド)	/	75	63	16	2-1	2
2	石田 靖 (セルダム)	57	/	26	16	0-3	4
3	岡部 定勝 (エバーグリーン)	36	62	/	26	1-2	3
4	佐々木 毅 (アブティ)	61	61	62	/	3-0	1

Fブロック		1	2	3	4	勝敗	順位
1	捧 恵一 (イザワTG)	/	61	63	61	3-0	1
2	渡辺 敏 (西鎌倉TC)	16	/	61	36	1-2	3
3	品川 和彦 (FCT)	36	16	/	36	0-3	4
4	小林 亨 (ESSC)	16	63	63	/	2-1	2

Gブロック		1	2	3	4	勝敗	順位
1	小西 浩昭 (ESSC)	/	61	61	62	3-0	1
2	二見 尚之 (テニスDio湘南)	16	/	26	06	0-3	4
3	能登 直彦 (STELS)	16	62	/	26	1-2	3
4	指旗 博 (藤沢市役所)	26	60	62	/	2-1	2

男子60歳以上ダブルス本戦

決勝リーグ	1	2	3	勝敗	順位
1 島津 義彦・村岡 裕喜 (オシキリ・向井TA)		82	—	1-0	1
2 日下部 聖志・菅野 孝二 (茅ヶ崎ローゼ)	28		—	0-1	2
3 広瀬 稔・藤井 忠 (城南TC)	—	—		—	—

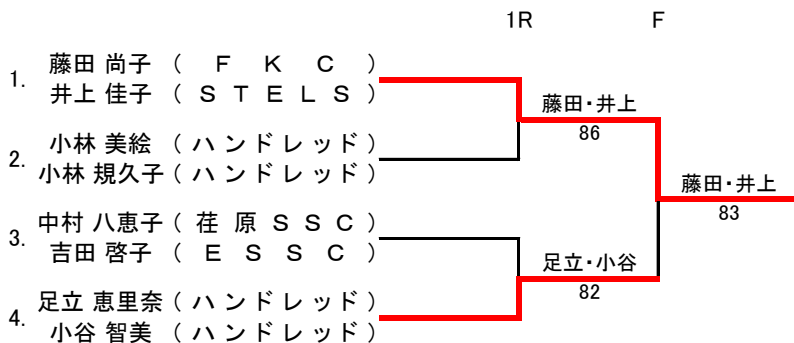
男子60歳以上ダブルス予選

Aブロック	1	2	3	勝敗	順位
1 広瀬 稔・藤井 忠 (城南TC)		84	83	2-0	1
2 伏見 和夫・桃井 優身 (TP戸塚)	48		82	1-1	2
3 中堀 実・市川 明 (ESSC・城南TC)	38	28		0-2	3

Bブロック	1	2	3	勝敗	順位
1 島津 義彦・村岡 裕喜 (オシキリ・向井TA)		85	83	2-0	1
2 阿部 芳雄・品田 幹夫 (三菱電機)	58		86	1-1	2
3 村松 秀紀・堀川 文夫 (湘南ファミリー)	38	68		0-2	3

Cブロック	1	2	3	勝敗	順位
1 日下部 聖志・菅野 孝二 (茅ヶ崎ローゼ)		81	82	2-0	1
2 小宮 洋・野沢 哲夫 (MTP藤沢)	18		38	0-2	3
3 萩原 拓治・山下 正文 (イザワTG)	28	83		1-1	2

女子40歳以上ダブルス本戦



女子40歳以上ダブルス予選

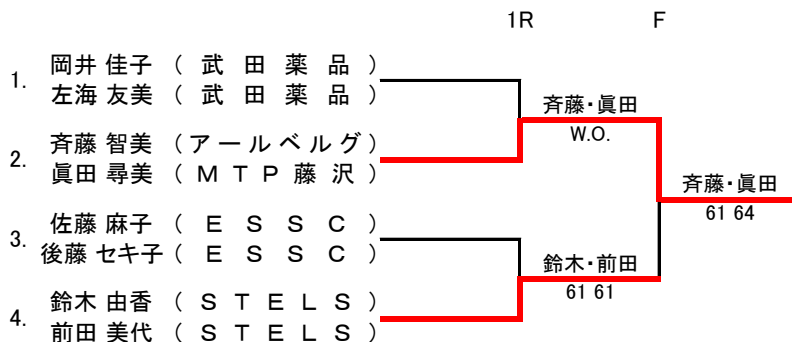
Aブロック	1	2	3	4	勝敗	順位
1 足立 恵里奈・小谷 智美 (ハンドレッド)		83	82	—	2-0	1
2 小林 淳子・江川 典子 (ESSC)	38		80	—	1-1	2
3 堂垣 裕子・中田 昌江 (SHOW TP)	28	08		—	0-2	3
4 杉本 美加・郭 由芽 (セルダム)	—	—	—		—	—

Bブロック	1	2	3	4	勝敗	順位
1 浜田 香代子・赤塚 智代 (m2スポーツ)		—	—	—	—	—
2 山下 弥生・亀井 真由美 (湘南ファミリー)	—		—	46 26	0-1	2
3 渡辺 やすえ・平谷 友恵 (鶴沼平本GC)	—	—		—	—	—
4 中村 八恵子・吉田 啓子 (荏原SSC・ESSC)	—	64 62	—		1-0	1

Cブロック	1	2	3	4	勝敗	順位
1 波多野千代子・山口 澄子 (STELS)		—	85	58	1-1	2
2 田口 彩子・飛田 真紀 (西鎌倉TC)	—		—	—	—	—
3 山本 あゆみ・依田 円佳 (薬師寺TC)	58	—		58	0-2	3
4 小林 美絵・小林 規久子 (ハンドレッド)	85	—	85		2-0	1

Dブロック	1	2	3	勝敗	順位
1 畑澤 美恵子・亀井 めぐみ (藤沢市役所・薬師寺TC)		82	38	1-1	2
2 山田 美弥子・山森 美紀 (ハンドレッド)	28		48	0-2	3
3 藤田 尚子・井上 佳子 (FKC・STELS)	83	84		2-0	1

一般女子ダブルス本戦



一般女子ダブルス予選

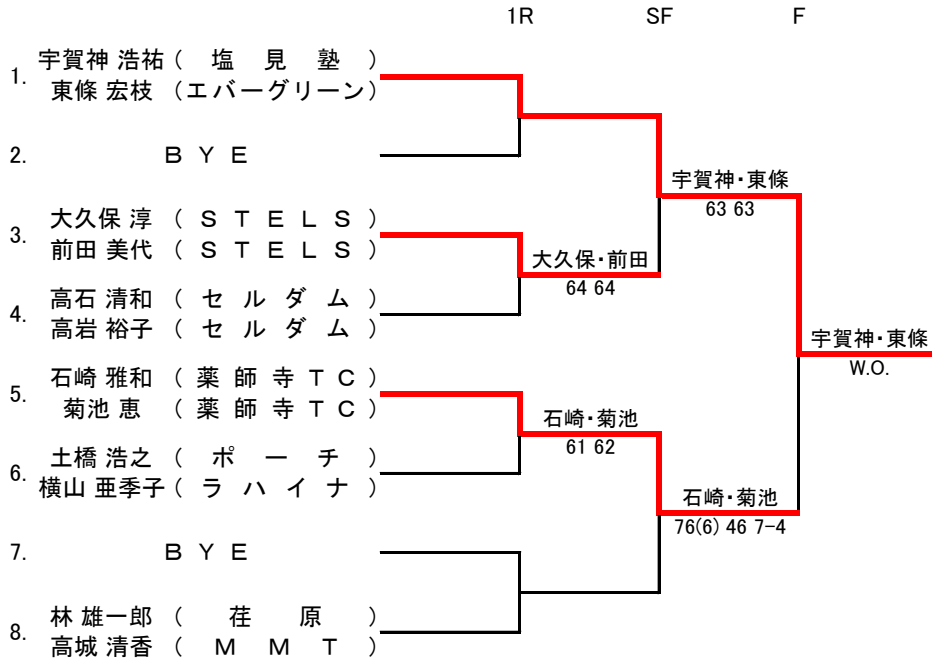
Aブロック		1	2	3	4	勝敗	順位
1	鈴木由香・前田美代 (STELS)		60	61	60	3-0	1
2	市川夕子・小野香 (HSTC・小田急藤沢)	06		57	06	0-3	4
3	金裕子・佐藤ひさの (SKY)	16	75		64	2-1	2
4	大野千重・瀬戸理佳子 (ESSC)	06	60	46		1-2	3

Bブロック		1	2	3	4	勝敗	順位
1	岡井佳子・左海友美 (武田薬品)		62	61	60	3-0	1
2	渡邊美貴子・小村方恭子 (イースタン・高橋TS)	26		63	16	1-2	4
3	大神浩子・柴崎美樹 (ESSC)	16	36		62	1-2	2
4	水野貴子・浅井志子 (FKC)	06	61	26		1-2	3

Cブロック		1	2	3	4	勝敗	順位
1	佐藤麻子・後藤セキ子 (ESSC)		76(4)	61	60	3-0	1
2	千葉玲子・山田孝江 (PISC・SKY)	67		75	75	2-1	2
3	石津さおり・高城清香 (MMT)	16	57		63	1-2	3
4	岩村律恵・藤田紀子 (MTP藤沢・SKY)	06	57	36		0-3	4

Dブロック		1	2	3	勝敗	順位
1	齊藤智美・眞田尋美 (アールベルグ・MTP藤沢)		84	82	2-0	1
2	玉井英美・長谷川千紘 (ESSC)	48		81	1-1	2
3	横山輝美子・菅澤ひろ美 (鶴沼平本TG・シダーズ)	28	18		0-2	3

一般混合ダブルス本戦



一般混合ダブルス予選

Aブロック		1	2	3	4	勝敗	順位
1	宇賀神 浩祐・東條 宏枝 (塩見塾・エバーグリーン)		81	—	81	2-0	1
2	二見 尚之・石渡 眞澄 (テニスDio湘南)	18		—	38	0-2	3
3	大石 嗣也・渡辺 みゆき (MDIS)	—	—		—	—	—
4	皆川 祐二・阿部 千鶴 (いすゞ)	18	83	—		1-1	2

Bブロック		1	2	3	4	勝敗	順位
1	笹木 等・中川 志乃 (横須賀TC)		62	61	46	2-1	2
2	畠山 大輔・菊武 美宝 (ESSC)	26		36	06	0-3	4
3	浜崎 秀一・小谷 智美 (三菱電機・MMT)	16	63		06	1-2	3
4	石崎 雅和・菊池 恵 (薬師寺TC)	64	60	60		3-0	1

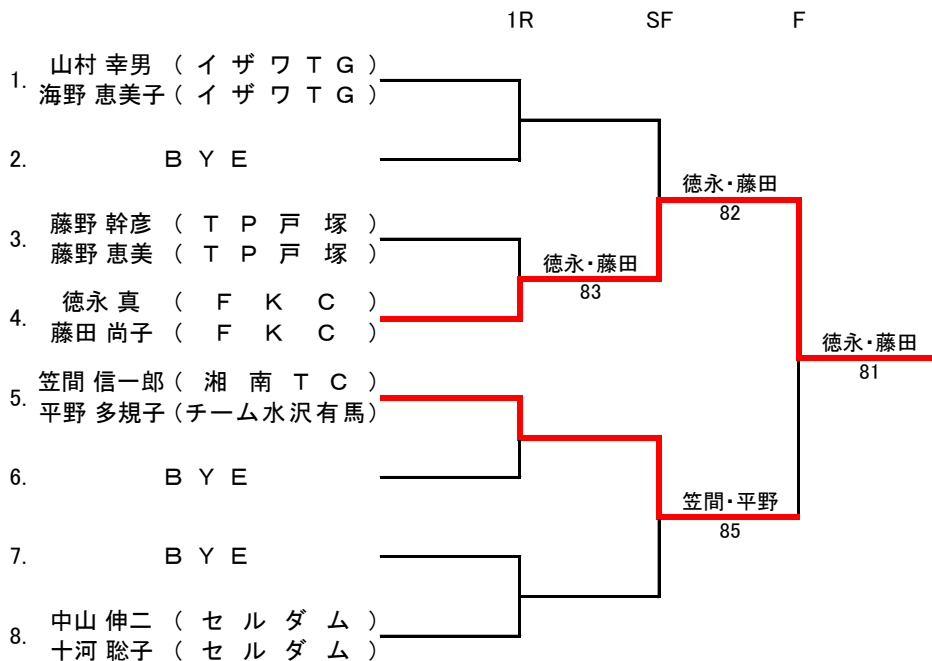
Cブロック		1	2	3	4	勝敗	順位
1	土橋 浩之・横山 亜季子 (ポーチ・ラハイナ)		62	61	62	3-0	1
2	古谷 貴史・小野寺 優子 (Roots・MTP藤沢)	26		26	76(3)	1-2	4
3	指旗 博・大和 亜紀 (藤沢市役所)	16	62		46	1-2	3
4	日下部 庸人・日下部 牧 (ESSC)	26	67	64		1-2	2

Dブロック		1	2	3	勝敗	順位
1	林 雄一郎・高城 清香 (荏原・MMT)		82	84	2-0	1
2	菊池 政行・野中 雅美 (横須賀ダイヤモンド・ESSC)	28		80	1-1	2
3	山本 浩一・平田 里香 (FCT・MTP藤沢)	48	08		0-2	3

Eブロック		1	2	3	勝敗	順位
1	大久保 淳・前田 美代 (STELLS)		—	62	1-0	1
2	岡崎 弘毅・岡崎 直美 (ESSC・サンブリッジTG)	—		—	—	—
3	村野 智樹・浅倉 紀子 (m2スポーツ)	26	26	—	0-1	2

Fブロック		1	2	3	勝敗	順位
1	福本 広明・金子 めぐみ (ESSC・鎌倉グリーン)		—	—	—	—
2	桑島 良典・木村 敬子 (10FIELD)	—		46	0-1	2
3	高石 清和・高岩 裕子 (セルダム)	—	64	62	1-0	1

混合100歳以上ダブルス本戦



混合100歳以上ダブルス予選

Aブロック		1	2	3	4	勝敗	順位
1	徳永 真・藤田 尚子 (FKC)		62	61	60	3-0	1
2	石野 真樹・諏訪 恵 (セルダム)	26		64	62	2-1	2
3	能登 直彦・稲葉 英美子 (STELS)	16	46		46	0-3	4
4	高野 茂雄・岡村 恵実 (辻堂アップ・TP戸塚)	06	26	64		1-2	3

Bブロック		1	2	3	4	勝敗	順位
1	中山 伸二・十河 聡子 (セルダム)		-	84	83	2-0	1
2	河野 通良・山田 美弥子 (ハンドレッド)	-		-	-	-	-
3	佐藤 恒治・山本 あゆみ (薬師寺TC)	48	-		08	0-2	3
4	新名 丘・浜田 香代子 (m2スポーツ)	38	-	80		1-1	2

Cブロック		1	2	3	勝敗	順位
1	笠間 信一郎・平野 多規子 (湘南TC・チーム水沢有馬)		81	84	2-0	1
2	板倉 健・浅見 裕子 (セルダム)	18		28	0-2	3
3	中村 洋也・畑澤 美恵子 (遠藤TC・藤沢市役所)	48	82		1-1	2

Dブロック		1	2	3	勝敗	順位
1	藤野 幹彦・藤野 恵美 (TP戸塚)		82	85	2-0	1
2	井上 洋・亀井 めぐみ (シダーズ・薬師寺TC)	28		58	0-2	3
3	米山 博・大久保 奈保 (鎌倉宮カントリー・葉山TC)	58	85		1-1	2

Eブロック		1	2	3	勝敗	順位
1	加藤 義明・磯淵 智子 (三菱電機鎌倉・鎌倉宮カントリー)		48	82	1-1	2
2	山村 幸男・海野 恵美子 (イザワTG)	84		83	2-0	1
3	小池 健一・亀田 信子 (プリムラ)	28	38		0-2	3

オータムテニス藤沢 歴代優勝者 一覧

	男子単	男子複	男子複(B級)	男子35歳単	男子35歳複	男子40歳単	男子40歳複	男子45歳単	男子45歳複	男子50歳単	男子50歳複	男子55歳複	男子60歳複	女子単	女子複	女子40歳複	混合複	混合複(100歳)
2003 (平成15年)	宮城 康 (NOK)	大野・吉田 (三菱電機)	阿部・松下 (とつかTC)	鈴木 安隆 (グラフィック)				代田 浩司 (湘南フジリーTC)	伊達・塩田 (佐藤設計)					西山 華世 (三菱電機)	橋口・高橋 (荏原SSC・TTS)		高橋・高橋 (TTS)	
2004 (平成16年)	広瀬 稔 (藤沢城南TC)	小南・池田 (希望が丘TC)	原・坪内 (TPS)	佐々木 毅 (サンテニス)				代田 浩司 (遠藤パブリック)	麦・皆川 (塩見塾・和泉TO)					萩野 一枝 (東芝横浜)	橋口・高橋 (ESSC・TTS)	山野井・藤井 (ESSC・城南)	萩野・役川 (東芝横浜・都岡TC)	
2005 (平成17年)	川島 雄二 (ホー子)	岡田・大井 (ファーストシティTC)	石川・小田 (ファーストシティTC)	松下 直 (野村総研)				塩見 芳彦 (サンテニス)	麦・塩見 (塩見塾・サンテニス)					萩野 一枝 (東芝横浜)	姉松・橋本 (エバーグリーン)	寺田・長瀬 (ESSC)	役川・岩澤 (ケニカ)	
2006 (平成18年)	岡田 要 (FCT)	大岡・上原 (フェニックス)	金子・西山 (ULSPORTS)	大垣 和博 (三菱電機)				小野 晃 (FCT)	塩見・麦 (塩見塾・横浜東ダイヤランド)					佐々木 直美 (あわっこクラブ)	橋本・寺田 (TeamCoke)	牧野・小田切 (湘南ハンド)	榛葉・和田 (PITA)	
2007 (平成19年)	岡田 要 (FCT)	金子・星野 (ULSPORTS・メガスロム)	富本・中島 (東レ・第一三共)	大岡 聡 (フェニックス)	上杉・鈴木 (八景ITC)			岡本 利治 (湘南TC)	塩見・麦 (塩見塾・横浜東ダイヤランド)			森永・磯部 (ZOO)	和田 しのぶ (SHOW TP)	橋本・永重 (エバーグリーン・荏原SSC)	杉本・飯田 (エバーグリーン・湘南GTC)	高木・吉永 (ZOO)	網代・上村 (ラックTGT・フレックス)	
2008 (平成20年)	藤瀬 直樹 (辻堂アップ)	鈴木・長尾 (健楽園TC)	大井・添田 (大磯TC・大磯町役場)	殿塚 一奥 (ファインTA)	岡崎・金田 (三菱電機)			岩熊 俊夫 (公文国際学園)	麦・塩見 (横浜東ダイヤランド)			小俣・佐藤 (寒川ローンTC)	幕田 淳子 (鶴沼TC)	角・大桃 (LET・ESSC)	牧野・加藤 (湘南ハンド)	小南・新美 (希望が丘TC)	網代・上村 (鎌倉STC)	
2009 (平成21年)	代田 和洋 (ミズノTP)	藤澤・宮城 (大磯TC・大磯町役場)		金丸 恭弘 (ルネッサンス港南台)	大久保・木下 (ESSC)			松田 浩 (日立GST)	岡本・鳥越 (湘南TC)			田代・石川 (グレイストC・東急徳山SSG)	柳澤 祥瑚 (HSMレニックス)	佐藤・土屋 (ESSC・メガロス大和)	井口・亀井 (とつかTC・イザワTC)	松本・渥美 (ホットテニス)	網代・上村 (鎌倉STC)	
2010 (平成22年)	田淵 健次郎 (夕チバナC)	青山・岡田 (エバーグリーン・セザミ大船)		金丸 恭弘 (ルネッサンス)	土橋・高橋 (とつかTC)			園田 雅則 (イザワTC)	岡本・鳥越 (湘南TC)			網代・錦織 (鎌倉宮TC・鎌倉TG)	佐藤 ひさの (MMT横浜)	島崎・亀井 (イザワTC)	篠田・藤野 (TP戸塚)	榛葉・和田 (PISC・SHOW TP)	川本・平尾 (ラック港南台・レニックスITC)	
2011 (平成23年)	代田 和洋 (ミズノTP)	木下・大久保 (ラック港南台・鶴沼グリーン)		松本 良央 (三菱電機)	小島・安那 (日立GST)			殿塚 一奥 (ファインTA)	高塚・安達 (TP戸塚)			富田・用瀬 (湘南ハンド)	平田 絵里 (辻堂アップ)	小林・高橋 (ESSC・イザワTC)	野崎・安原 (鎌倉ローン・湘南ハンド)	藤代・青木 (神奈中ITS)	用瀬・安原 (湘南ハンド)	
2012 (平成24年)	林 雄一郎 (荏原製作所)	岡田・谷 (エバーグリーン・とつかTC)			岡崎 弘毅 (ESSC)	野田・用瀬 (湘南ハンド)			園田 雅則 (イザワTC)	羽深・広瀬 (藤沢市役所)		阪口・木下 (寒川ローン・上郷GH)	吉川 真理 (イースタン)	堀・小林 (ファーイースト)	亀井・島崎 (イザワTC)	江刺家・石合 (MTP藤沢)	岩見・小林 (ラウダ)	
2013 (平成25年)	林 雄一郎 (荏原製作所)	木下・大久保 (ラック港南台・鶴沼グリーン)			藤野 幹彦 (シダース)	高橋・飯島 (TP戸塚)			鈴木 安隆 (湘南TC)	笠間・鈴木 (湘南TC)		佐藤・渡辺 (寒川ローン・横浜テニスガーデン)	山田 絵里 (辻堂UPTC)	前田・見供 (イザワTC・ラハイナ)	島崎・亀井 (イザワTC)	鈴木・内藤 (金沢八景IT)	野田・上村 (湘南ハンド・鎌倉スカントリー)	
2014 (平成26年)	林 雄一郎 (荏原製作所)	武石・岡名 (TP戸塚・とつかTC)			高塚 浩文 (TP戸塚)	野田・山崎 (湘南ハンド)			園田 雅則 (イザワTC)	江原・田中 (m2スポーツ・健楽園)		広瀬・藤井 (藤沢城南TC)	山田 絵里 (辻堂UPTC)	千葉・加々美 (PISC)	島崎・亀井 (イザワTC)	宇賀神・東條 (塩見塾・エバーグリーン)	三上・山村 (ULSPORTS・横浜東TC)	
2015 (平成27年)		大久保・木下 (HIT・STELS)			小林 正宙 (西鎌倉TC)	沖川・武石 (ラック港南台・TP戸塚)			広瀬 稔 (藤沢城南TC)	笠間・鈴木 (湘南TC)		広瀬・藤井 (藤沢城南TC)		南雲・佐藤 (FCT・荏原SSC)	足立・大森 (湘南ハンド・MMT)	宇賀神・東條 (塩見塾・エバーグリーン)	野本・野本 (m2スポーツ)	
2016 (平成28年)		足立・皆川 (いすゞ)			石川 泰 (FCT)	沖川・宇賀神 (ラック港南台・塩見塾)			向川 美智彦 (薬師寺TC)	笠間・鈴木 (湘南TC)		島津・村岡 (オシキリ・向井TA)		斉藤・真田 (アールベルグ・MTP横浜)	藤田・井上 (FKC・STELS)	宇賀神・東條 (塩見塾・エバーグリーン)	徳永・藤田 (FKC)	