

# **第42回藤沢市民テニス大会 ＜シングルス＞**

**日程** : 2019年1月6日(日)～2月23日(土)  
**会場** : 八部公園、辻堂南部公園、クラブコート

**主催**: 藤沢市テニス協会  
**後援**: 藤沢市教育委員会

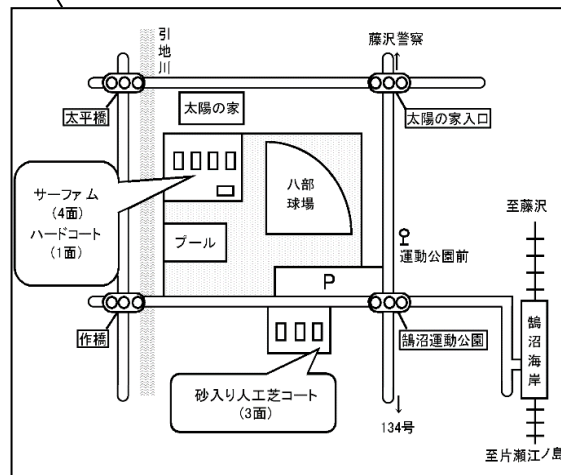
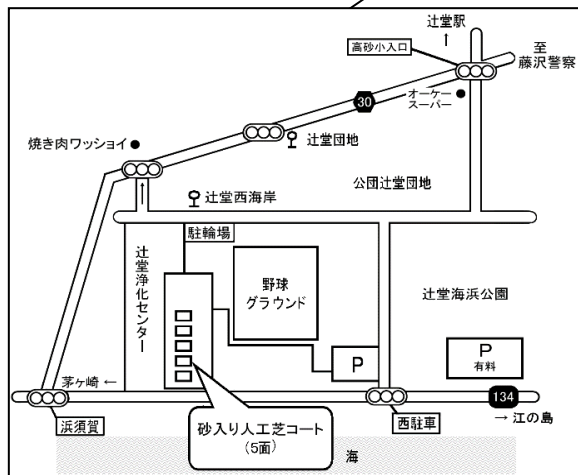
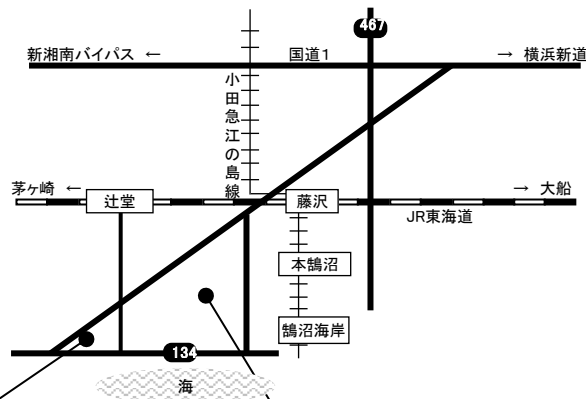
第42回藤沢市民テニス大会(シングルス)

大会役員

(順不同)

終身名誉会長	岩淵 元						
会長	広瀬 稔						
副会長	齋藤 賢司	藤井 忠	青木 明彦				
特別顧問	内山 勝	野口 禎一					
顧問	石井 幸雄	浦中 潮	松嶋 正樹				
大会委員長	青木 明彦						
大会副委員長	小池 健一	平野 まり	指旗 博				
委員	乙山 新子	川井 加づ美	菊池 恵	榛葉 太郎	高橋 博		
	田中 一彦	千葉 智之	林 晋也	林 雄一郎	村上 毅		
	持丸 昌己	八尾 健史	薬師寺 一彦	山崎 誠司	山田 哲治		
	横井 信一	吉田 元男					
	八尾 健史						
レフェリー							
競技役員							

会場の案内



辻堂南部公園

名称	辻堂南部公園テニスコート (略称:南部公園、南部、等)
所在地	藤沢市辻堂西海岸3丁目 (辻堂浄化センター上部)
コート	砂入り人工芝(サンドグラス)5面
サーフェス	
交通	バス 辻堂駅南口より:高砂・辻堂西海岸経由辻堂団地 行き「辻堂西海岸」下車徒歩0分 バス 藤沢駅北口より:辻堂団地行き 「辻堂団地」下車徒歩5分 無料駐車場は使用できません(2012年より) ※

八部ハード、八部サンドグラス

名称	八部公園テニスコート (略称:八部公園、八部、等)
所在地	藤沢市鶴沼海岸6-12-1 (鶴沼運動公園内)
コート	サーフェム4面、ハード1面
サーフェス	砂入り人工芝(サンドグラス)3面
交通	バス 藤沢駅北口より:鶴沼車庫行き 運動公園前下車徒歩3分 電車 小田急江ノ島線 鶴沼海岸駅下車徒歩10分 駐車場あり(有料)

※なるべく公共交通機関を利用ください。

車でお越しの方は隣の有料駐車場を利用ください。

夏場は有料駐車場が満車になることが多いため、ご注意ください。

**鶴沼運動公園(八部公園)、辻堂南部公園など市内の公園は、敷地内全面禁煙です。  
敷地外でも民家等の近くではご配慮ください。**

## 第42回藤沢市民テニス大会(シングルス)

### 注 意 事 項

1. 出場者は各種目とも日程表にて時間を確認し、定刻までにプレーのできる準備をして、本部へサインイン(出席の届け出)をしてください。サインインのない場合は棄権とみなします。また、サインイン後でも、試合コール時点で不在の場合は棄権とみなします。
2. ・日程表に記載の時間はサインインの締め切り時間です。この時間までに届け出がない場合は棄権とみなします。  
・日程表に記載の時間は試合開始時間ではありません。進行状況によりお待ちいただくことがあります。ご了承ください。  
・試合の両者(組)ともサインインを済ませている場合は、記載の時間より早く試合をコールする場合があります。  
・同一種目で1日に2度以上試合がある場合、再度サインインする必要はありませんが、試合コール時点で不在の場合は棄権とみなします。  
・試合中に他の種目の締め切り時間が来そうな場合は、あらかじめ両種目分のサインインを済ませてください。
3. 日程及び組み合わせ等の会場への電話によるお問い合わせには一切応じかねますので、ご了承ください。
4. 雨天時の試合の有無について、電話での問い合わせはできません。協会ホームページ(<http://www.fujisawa-tennis.com/>)の「雨天延期情報」を確認ください。延期情報がない場合は定刻までにコートに参集し、コートレフリーの指示を仰いでください。運営の都合上、開始時間及び日程等を変更することがあります。なお、雨天延期時の変更日程もホームページにて確認ください。
5. 各試合は、原則としてセルフジャッジで行います。セルフジャッジについては7ページ下部を参照ください。
6. 試合前のウォーミングアップは、サービス4本までとします。
7. 予選の試合方式、進行順、順位

対 象	試 合 方 式	進 行 順
2人リーグ	ノーアド、3セット:1、2セット目6ゲーム先取 セットオール時、マッチタイブレーク(7ポイント)	
3人リーグ	ノーアド、8ゲーム先取	①1:2 ②(1:2の敗者):3 ③(1:2の勝者):3
4人リーグ	ノーアド、6ゲーム先取	①1:2 ②3:4 ③1:3 ④2:4 ⑤1:4 ⑥2:3

- ・ノーアドについては7ページ下部を参照ください。
- ・リーグ戦の試合方式、進行順は、レフェリーの判断により変更となる場合があります。
- ・棄権によりブロックが2名以下になった場合、他のブロックと統合することがあります。

リーグ戦の順位は以下の要素で決定します。

- (1) 完了試合数の多い者
  - (2) 勝率の高い者
  - (3) 勝率が同じ場合、直接対決で勝った者
  - (4) 上記で決まらない場合、得失ゲーム差のプラスが大きい者
  - (5) 得失ゲーム差で2名(組)が並んだ場合は直接対決で勝った者
- 上記(1)~(5)でも順位が決まらない場合、レフェリーが決定方法を定めることとします。

8. 予選リーグ終了後、ブロック1位の者は抽選により本戦の位置を決めます。必ず抽選を行い、本戦の会場、日程や開始時間を確認してください。
9. 本戦は原則トーナメントとし、すべてノーアド1セットマッチ(6-6時は7ポイントタイブレーク)とします。3組の場合はラウンドロビン(総当り)とし、ノーアド1セットマッチ(6-6時は7ポイントタイブレーク)とします。
10. 服装はテニスウェアに限ります。
  - ・プラクティス用可としますが明らかにテニス用ではないもの(マラソンの参加賞シャツ、サッカーのユニフォーム、等)はご遠慮ください。
  - ・ロングパンツ・シャツ・スパッツは着用可とします。
  - ・フェイスカバー・マスクは着用可としますが、コールが聞き取りづらい場合は外してもらいます。また試合前後のあいさつ時は外してください。
11. 試合球はスリクソン(ダンロップ)とし、本部より貸与します。
12. エンド交代の時間は給水や汗を拭う程度に留め、速やかに反対のエンドに移動をお願いします。
13. ケイレンなどの理由によって試合を中断することは認めません。
14. その他については、JTAルールを適用します。
15. 本戦トーナメントにおいて、勝者はすみやかに試合結果を本部まで報告し、ボールを返却後に次の試合の時間を確認してください。
16. 試合中の傷害・疾病・盗難について主催者は責任を負えませんので、各自十分ご注意ください。
17. 表彰については、各種目とも第2位まで、入賞メダルを贈ります。ただし、参加人数4人以下の種目については、第1位のみ表彰とします。
18. 本大会では、事情により出場不可能になった場合、事前の届出によって、申込者と同等もしくは下位のレベルの方を代理で出場させることができます。サインイン時間前に本部席へ届け出てください。ただし、交代は初戦からの交代に限り、途中からの交代は認めません。また、本戦トーナメントのストレートイン選手の交代は認めません。
19. 辻堂南部公園の駐車場は利用できません。付近の有料駐車場か、最寄りの交通機関をご利用ください。
20. 大会関係者の辻堂南部公園壁打ち利用は禁止とします。
21. 試合結果及び表彰者の写真は協会ホームページに掲載いたします。不都合のある方は申し出てください。

第42回藤沢市民テニス大会(シングルス)

大会日程

	一般男子シングルスA級	一般男子シングルスB級	一般女子シングルス
1/6 (日)	<u>辻堂南部</u> 9:15 予選A,B,C,Dブロック	<u>辻堂南部</u> 9:15 予選Aブロック 12:00 予選B,C,D,E,Fブロック	
1/12 (土)	<u>八部ハード</u> 9:15 予選E,F,G,H,Iブロック	<u>八部ハード</u> 12:00 予選G,H,I,J,Kブロック	
1/26 (土)	<u>八部ハード</u> 9:15 予選J,K,Lブロック	<u>八部ハード</u> 9:15 予選L,Mブロック 12:00 予選N,O,P,Q,Rブロック	
1/27 (日)	<u>辻堂南部</u> 9:15 予選M,N,O,Pブロック	<u>辻堂南部</u> 9:15 予選Sブロック 12:00 予選T,U,V,W,Xブロック	
2/2 (土)	<u>辻堂南部</u> 9:15 予選Q,Rブロック	<u>辻堂南部</u> 9:15 予選Y,Z,AAブロック 12:00 予選AB,AC,AD,AE,AFブロック	
2/3 (日)	<u>八部ハード</u> 予備日	<u>八部ハード</u> 予備日	<u>八部ハード</u> 9:15 予選A,B,C,D,Eブロック 12:00 予選F,G,H,I,Jブロック
2/9 (土)	<u>八部ハード</u> 9:15 本戦1R (No.2,3,8,9) 9:45 本戦1R (No.10,11,14,15) 10:15 本戦1R (No.16,17,20,21) 11:00 本戦1R (No.22,23,26,27) 11:30 本戦1R (No.32~35,38~41) 12:00 本戦1R (No.46,47,50,51,56~59,62,63) 12:30 本戦1R (No.64,65,70,71,74~77,80,81) 13:00 本戦1R (No.82,83,86~89,94,95)	<u>八部ハード</u> 13:00 本戦1R (No.2,3) 13:30 本戦1R (No.8~11,14,15,22,23,26,27) 14:00 本戦1R (No.32~35,38,39,46,47,50,51) 14:30 本戦1R (No.58,59,62~65,70,71,74,75) 15:00 本戦1R (No.82,83,86~89,94,95)	<u>八部ハード</u> 9:15 予選K,L,Mブロック
2/16 (土)	<u>辻堂南部</u> 9:15 本戦2R (No.1~15) 9:45 本戦2R (No.16~30) 10:15 本戦2R (No.31~45) 11:00 本戦2R (No.46~60) 11:30 本戦2R (No.61~75) 12:00 本戦2R (No.76~84) → 本戦3R(No.61~84) <u>辻堂アップ</u> 12:50 本戦2R (No.85~96) → 本戦3R(No.85~96)	<u>辻堂南部</u> 13:30 本戦2R (No.1~15) 14:00 本戦2R (No.16~18) 14:30 本戦2R (No.19~30) 15:00 本戦2R (No.34~48)	<u>辻堂南部</u> 12:30 本戦1R (No.1~6) 13:00 本戦1R (No.7~16) → 本戦QF
2/17 (日)	<u>八部ハード</u> 9:15 本戦3R (No.1~30) 9:45 本戦3R (No.31~60) 10:15 本戦4R (No.61~96) → 本戦4R(No.1~60) → 本戦QF → 本戦SF → 本戦F	<u>八部ハード</u> 12:00 本戦2R (No.49~63) 12:30 本戦2R (No.64~75) 13:00 本戦2R (No.76~87) 13:30 本戦2R (No.91~96) → No.49~96の本戦3R 14:30 本戦3R (No.1~30) 15:00 本戦3R (No.31~48)	<u>八部ハード</u> 11:30 本戦SF → 本戦F
2/23 (土)	<u>辻堂南部</u> 予備日	<u>辻堂南部</u> 9:15 本戦4R (No.1~60) 9:45 本戦4R (No.61~96) → 本戦QF → 本戦SF → 本戦F	<u>辻堂南部</u> 予備日

サスペンデッドとなった  
本戦3R(No.45vs48)は9:00集合

注意: 試合当日降雨などにより決行できない場合は、大会期間内のいずれかの日において、再調整される場合があります。

なお、予備日で調整しきれないときは大会期間より後の日程に実施する場合があります。

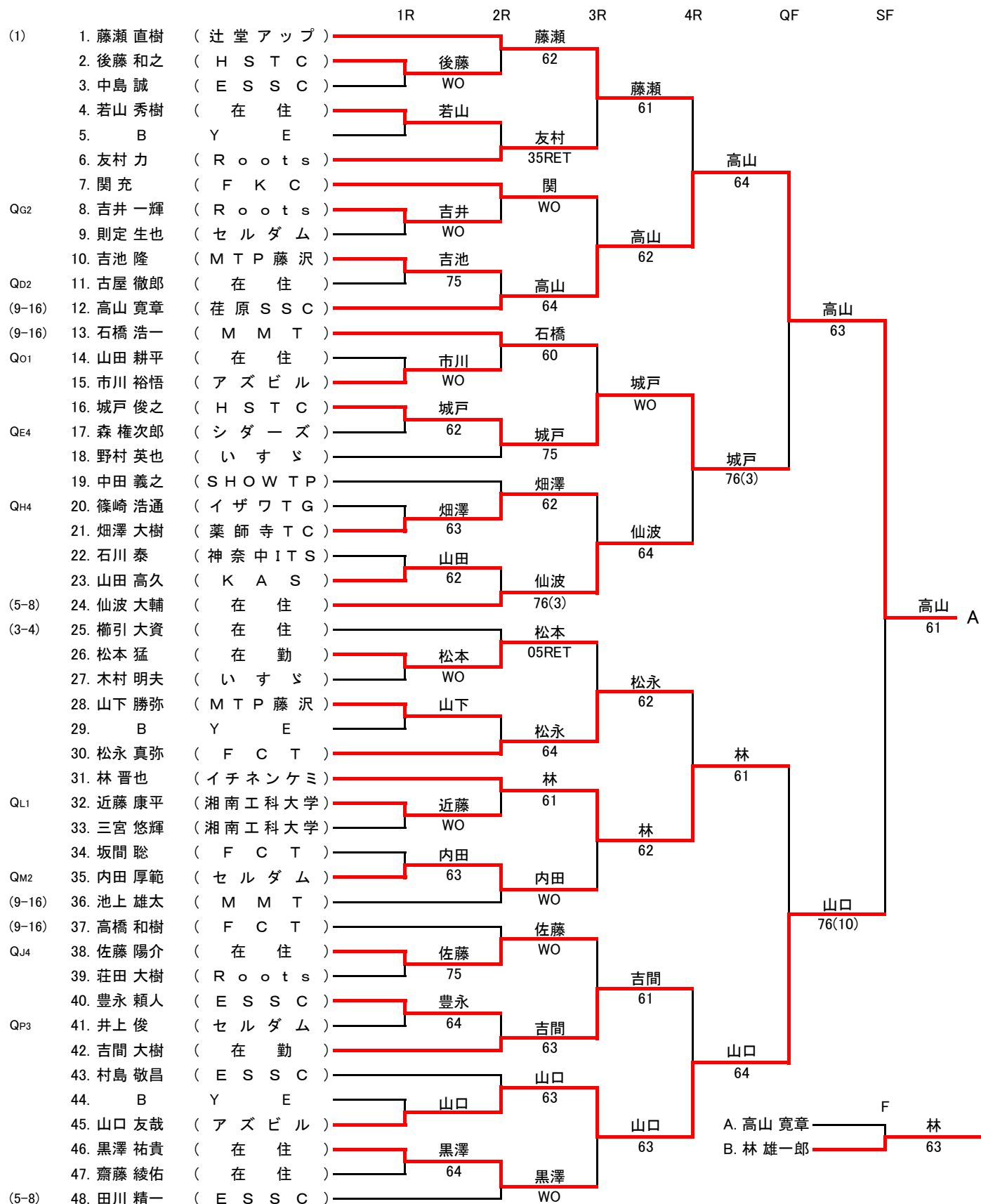
＜協会事務局 フェニックススポーツ 0466-27-5650＞

＜補足説明＞

- ・記載されている時間はサインインの締め切り時間です。試合開始時間ではありません。進行状況によりお待ちいただくこともありますのでご了承願います。
- ・時間の記載がなく、“→”の表記の箇所は、前の試合に引き続き同じ日に行います。
- ・本戦でドロ番号の記載がない場合は、そのラウンドの全員が対象となります。

第42回藤沢市民テニス大会(シングルス)

一般男子シングルスA級 本戦 (1/2)



シード順位

- |                  |                   |
|------------------|-------------------|
| 1. 藤瀬 直樹 (辻堂アップ) | 5-8. 田川 精一 (ESSC) |
| 2. 林 雄一郎 (荏原)    | 5-8. 山澤 毅 (遠藤TC)  |
| 3-4. 湯浅 徹郎 (MMT) | 5-8. 野渡 将 (在住)    |
| 3-4. 櫛引 大資 (在住)  | 5-8. 仙波 大輔 (在住)   |

第42回藤沢市民テニス大会(シングルス)

一般男子シングルスA級 本戦 (2/2)

			1R	2R	3R	4R	QF	SF
(5-8)	49. 山澤 毅	( 遠 藤 T C )		山澤				
	50. 佐藤 博義	( S T E L S )		佐藤	62			
	51. 室井 一晃	( 在 勤 )		62		山澤		
	52. 漆原 忠則	( E S S C )		漆原		62		
	53. B	Y E			漆原			
	54. 山本 徹	( 薬 師 寺 T C )		61			山澤	
	55. 八尾 健史	( ア ズ ビ ル )		新井		62		
Q01	56. 新井 敦	( セ ル ダ ム )		新井	63			
	57. 古谷 貴史	( R o o t s )		61		翠簾野		
	58. 翠簾野 哲	( 在 勤 )		翠簾野		63		
QB4	59. 加藤 政信	( F - P l u s )		62	翠簾野			
(9-16)	60. 加賀美 健一	( K A S )		63			山澤	
(9-16)	61. 中村 裕紀	( 神 奈 中 I T S )		望月			60	
QN3	62. 望月 信幸	( F K C )		望月	WO			
	63. 宮城 康	( N O K T C )		75		森川		
	64. 千田 直治	( 在 住 )		千田		61		
QK2	65. 山崎 翔平	( R o o t s )		63	森川			
	66. 森川 雅昭	( S K Y )			62		森川	
	67. 松崎 順一	( イ ー ス タ ン )			松崎		75	
	68. B	Y E		大崎	WO			
	69. 大崎 貴道	( F C T )				湯浅		
	70. 川田 龍	( K A S )		川田		60		
	71. 小西 浩昭	( 在 住 )		63	湯浅			
(3-4)	72. 湯浅 徹郎	( M M T )			62			
(5-8)	73. 野渡 将	( 在 住 )			野渡			林
	74. 北島 重男	( 辻 堂 ア ッ プ )		藤原	WO			63 B
	75. 藤原 奨	( 在 住 )		62		二條		
	76. 榛葉 太郎	( K A S )		榛葉		61		
Q12	77. 馬場 慧也	( 在 住 )		63	二條			
	78. 二條 智樹	( E S S C )			62		中丸	
	79. 佐々木 嶺人	( K A S )			若林		60	
QA2	80. 森 健介	( セ ル ダ ム )		若林	64			
	81. 若林 俊和	( O A S )		63		中丸		
	82. 堤 和之	( 神 奈 中 I T S )		山中		60		
QC2	83. 山中 公英	( 薬 師 寺 T C )		64	中丸			
(9-16)	84. 中丸 秀和	( シ ダ ー ズ )			60		林	
(9-16)	85. 安西 将貴	( R o o t s )			安西		64	
QR3	86. 小野 聡三郎	( F - P l u s )		No Show	WO			
	87. 錦澤 滋雄	( E S S C )				安西		
	88. 鎌田 基宏	( F - P l u s )		松前		75		
QF3	89. 松前 大樹	( 荏 原 )		62	松前			
	90. 津村 拓朗	( い す ゞ )			76(5)		林	
	91. 柴田 吉幸	( R o o t s )			柴田		76(3)	
	92. B	Y E		福岡	64			
	93. 福岡 崇介	( ア ズ ビ ル )				林		
	94. 船津 将弘	( K A S )		船津		60		
	95. 矢野 直敬	( セ ル ダ ム )		WO	林			
(2)	96. 林 雄一郎	( 荏 原 )			60			

シード順位

9-16. 石橋 浩一 (MMT)	9-16. 高橋 和樹 (FCT)
9-16. 中丸 秀和 (シダーズ)	9-16. 中村 裕紀 (神奈中ITS)
9-16. 加賀美 健一 (KAS)	9-16. 安西 将貴 (Roots)
9-16. 池上 雄太 (MMT)	9-16. 高山 寛章 (荏原SSC)

第42回藤沢市民テニス大会(シングルス)

一般男子シングルスA級 予選 (1/2)

A~Lブロック

Aブロック		1	2	3	4	勝敗	順位
1	畠山 康之 (藤沢市役所)		46	46	46	0-3	4
2	森 健介 (セルダム)	64		65	64	3-0	1
3	池谷 翔太 (在住)	64	56		64	2-1	2
4	福山 翔太 (Roots)	64	46	46		1-2	3

Bブロック		1	2	3	4	勝敗	順位
1	井上 研登 (Roots)		16	56	26	0-3	4
2	村西 廣哉 (MTP藤沢)	61		65	56	2-1	2
3	菅原 憲嗣 (いすゞ)	65	56		46	1-2	3
4	加藤 政信 (F-Plus)	62	65	64		3-0	1

Cブロック		1	2	3	4	勝敗	順位
1	大槻 秀行 (MTP藤沢)		06	16	26	0-3	4
2	山中 公英 (薬師寺TC)	60		60	60	3-0	1
3	十川 純矢 (在住)	61	06		61	2-1	2
4	中村 洋也 (遠藤TC)	62	06	16		1-2	3

Dブロック		1	2	3	4	勝敗	順位
1	横山 幸峰 (ESSC)		36	16	64	1-2 (-6)	3
2	古屋 徹郎 (在住)	63		60	61	3-0	1
3	木村 勇太 (Roots)	61	06		56	1-2 (-2)	2
4	林 雅人 (セルダム)	46	16	65		1-2 (-6)	4

Eブロック		1	2	3	4	勝敗	順位
1	小坂 将汰 (湘南工科大学)		46	16	36	0-3	4
2	米山 政利 (ESSC)	64		61	36	2-1	2
3	河村 謙太 (Roots)	61	16		46	1-2	3
4	森 権次郎 (シダース)	63	63	64		3-0	1

Fブロック		1	2	3	4	勝敗	順位
1	水野 開 (湘南工科大学)		-	18	28	0-2	3
2	鈴木 公夫 (Roots)	-		-	-	-	-
3	松前 大樹 (荏原)	81	-		85	2-0	1
4	長谷川 拓人 (神奈中ITS)	82	-	58		1-1	2

Gブロック		1	2	3	4	勝敗	順位
1	羽田 悠真 (湘南工科大学)		-	-	-	-	-
2	吉井 一輝 (Roots)	-		64 62	-	1-0	1
3	沖田 祐二 (アズビル)	-	46 26		-	0-1	2
4	今田 悠貴 (セルダム)	-	-	-		-	-

Hブロック		1	2	3	4	勝敗	順位
1	大橋 拓 (湘南工科大学)		26	06	06	0-3	4
2	内山 佳祐 (Roots)	62		65	16	2-1	2
3	小川 忠彦 (FCT)	60	56		46	1-2	3
4	篠崎 浩通 (イザワTG)	60	61	64		3-0	1

Iブロック		1	2	3	4	勝敗	順位
1	時任 隼輝 (湘南工科大学)		06	06	36	0-3	4
2	馬場 慧也 (在住)	60		63	60	3-0	1
3	野口 智裕 (Roots)	60	36		60	2-1	2
4	吉池 寿貴 (湘南工科大学)	63	06	06		1-2	3

Jブロック		1	2	3	4	勝敗	順位
1	遠藤 光騎 (湘南工科大学)		-	-	-	-	-
2	品川 和彦 (FCT)	-		86	58	1-1	2
3	村上 毅 (OAS)	-	68		78	0-2	3
4	佐藤 陽介 (在住)	-	85	87		2-0	1

Kブロック		1	2	3	4	勝敗	順位
1	土田 健太郎 (湘南工科大学)		06	63	26	1-2	3
2	山崎 翔平 (Roots)	60		60	61	3-0	1
3	丹野 洋一 (遠藤TC)	36	06		46	0-3	4
4	横井 健 (いすゞ)	62	16	64		2-1	2

Lブロック		1	2	3	4	勝敗	順位
1	近藤 康平 (湘南工科大学)		60	62	61	3-0	1
2	畑澤 大空 (遠藤TC)	06		61	65	2-1	2
3	坪井 靖紀 (神奈中ITS)	26	16		56	0-3	4
4	安藤 尚人 (FCT)	16	56	65		1-2	3

第42回藤沢市民テニス大会(シングルス)

一般男子シングルスA級 予選 (2/2)

0~Rブロック

Mブロック	1	2	3	4	勝敗	順位
1 平井 庸介 (F-Plus)		16	62	46	1-2 (-3)	3
2 内田 厚範 (セルダム)	61		64	60	3-0	1
3 紅谷 直弥 (辻堂アップ)	26	46		62	1-2 (-2)	2
4 須玉 晃 (シダーズ)	64	06	26		1-2 (-6)	4

Nブロック	1	2	3	4	勝敗	順位
1 薄井 俊久 (セルダム)		-	-	-	-	-
2 尾崎 亮太朗 (Roots)	-		28	84	1-1	2
3 望月 信幸 (FKC)	-	82		84	2-0	1
4 神村 正洋 (F-Plus)	-	48	48		0-2	3

Oブロック	1	2	3	4	勝敗	順位
1 山田 耕平 (在住)		-	81	87	2-0	1
2 塩脇 義照 (ELF)	-		-	-	-	-
3 井原 利明 (セルダム)	18	-		38	0-2	3
4 石井 賢太郎 (ESSC)	78	-	83		1-1	2

Pブロック	1	2	3	4	勝敗	順位
1 関田 龍一 (Roots)		61	46	26	1-2 (-1)	3
2 浅場 健吉 (在住)	16		16	64	1-2 (-6)	4
3 井上 俊 (セルダム)	64	61		64	3-0	1
4 前地 徹 (在勤)	62	46	46		1-2 (±0)	2

Qブロック	1	2	3	4	勝敗	順位
1 新井 敦 (セルダム)		64	62	63	3-0	1
2 畑中 将 (FKC)	46		64	62	2-1	2
3 鈴木 健介 (遠藤TC)	26	46		61	1-2	3
4 益田 和明 (F-Plus)	36	26	16		0-3	4

Rブロック	1	2	3	4	勝敗	順位
1 弘光 生磨 (Roots)		-	18	58	0-2	3
2 田本 順一 (在勤)	-		-	-	-	-
3 小野 聡三郎 (F-Plus)	81	-		84	2-0	1
4 土肥 謙仁 (HSTC)	85	-	48		1-1	2

セルフジャッジについて

- \* サービス、ストローク等を受ける方が、相手によく聞こえるようにフォールト、レット、アウトのコールをする。
- \* ポイント及びゲーム数のコールは、サービスサイドが相手によく聞こえるようにコールをする。
- \* コールは瞬間的にすること。アウトかインか不明の場合はインと判定する。
- \* フットフォールトは、自分で気をつけること。
- \* 判定につきトラブルが生じた場合は、レフリーに申告すること。

ノーアドバンテージ (ノーアド) について

- \* 各ゲームデュースになった場合、次の1ポイントでゲームの勝敗を決めます。
- \* サービス側はレシーバが指示するサイドでサーブをすること。(混合の種目を除く)
- \* そのポイントでレシーバは一度指示したサイドを変更できません。
- \* 混合の種目に関しては、男性サービスの場合は男性がリターン、女性サービスの場合は女性がリターンとなり、レシーバがサイドを指示する事はできません。



第42回藤沢市民テニス大会(シングルス)

一般男子シングルスB級 本戦 (1/2)

			1R	2R	3R	4R	QF	SF
(1)	1. 園田 雅則	(イザワTG)		園田				
QAF2	2. 辻畑 利幸	(シダーズ)		山本	60			
QI1	3. 山本 有ニ	(在住)		WO		小林		
	4. 影山 泰人	(在勤)		影山		WO		
	5. B	Y E			小林			
	6. 小林 富雄	(在勤)		60			高木	
	7. 高木 俊行	(セルダム)		高木			63	
QK4	8. 川添 立雄	(イザワTG)		川添	64			
	9. 小川 尚彦	(辻堂アップ)		62		高木		
	10. 前田 竜平	(HSTC)		前田		62		
QAE4	11. 中村 裕明	(神奈中ITS)		61	前田			
(9-16)	12. 浅井 琢也	(在住)		75			高木	
(9-16)	13. 三宅 修三	(湘南かわせみ)		三宅			64	
QAD4	14. 松本 広行	(在住)		松本	75			
QE4	15. 山下 仁	(いすゞ)		62		草川		
	16. 井藤 勇輝	(武田薬品)		井藤		WO		
	17. B	Y E			草川			
	18. 草川 太郎	(セルダム)		61			草川	
	19. 荻原 拓治	(イザワTG)		川崎			64	
	20. B	Y E		川崎	76(6)			
	21. 川崎 一哉	(在住)				石田		
QJ4	22. 赤西 征揮	(在住)		佐藤		76(6)		
QP2	23. 佐藤 光	(在住)		64	石田			
(5-8)	24. 石田 靖	(セルダム)		60				高木
(3-4)	25. 品田 幹夫	(在住)		品田				63 A
QC4	26. 渡邊 健	(在勤)		二宮	64			
QO1	27. 二宮 航太	(在住)		62		品田		
	28. 堀合 則雄	(ESSC)		堀合		63		
	29. B	Y E			野部			
	30. 野部 順一	(MTP藤沢)		WO			高野	
	31. 鈴木 智之	(MTP藤沢)		鈴木			WO	
QZ1	32. 藤原 強	(湘南かわせみ)		NS	WO			
	33. 芦刈 太郎	(セルダム)			高野			
	34. 高野 伸二	(イチネンケミ)		高野		60		
QL1	35. 坂井 俊彦	(プリムラ)		63	高野			
(9-16)	36. 河野 裕二	(セルダム)		63			白井	
(9-16)	37. 水谷 泰巳	(遠藤TC)		内藤			64	
QX4	38. 内藤 隆	(いすゞ)		内藤	76(3)			
QAB4	39. 金沢 裕史	(シダーズ)		64		小泉		
	40. 小黒 龍児	(ELF)		小黒		64		
	41. B	Y E			小泉			
	42. 小泉 良平	(セルダム)			WO		白井	
	43. 伊藤 俊夫	(FCT)		白井			63	
	44. B	Y E		白井	61			
	45. 白井 浄	(イザワTG)			白井			A 高木 俊行
QS1	46. 今井 寛太郎	(Woodies)		河原		55RET		B 高崎 真吾
QAC4	47. 河原 浩一	(STELS)		61	吉川			60
(5-8)	48. 吉川 克己	(HSTC)			63			

シード順位

- |                  |                   |
|------------------|-------------------|
| 1. 園田 雅則 (イザワTG) | 5-8. 吉川 克己 (HSTC) |
| 2. 西ヶ谷 綱貴 (ESSC) | 5-8. 徳重 卓也 (在住)   |
| 3-4. 中西 雄成 (在住)  | 5-8. 尾崎 次郎 (シダーズ) |
| 3-4. 品田 幹夫 (在住)  | 5-8. 石田 靖 (セルダム)  |

第42回藤沢市民テニス大会(シングルス)

一般男子シングルスB級 本戦 (2/2)

			1R	2R	3R	4R	QF	SF
(5-8)	49. 徳重 卓也	( 在 住 )		徳重				
QR2	50. 山口 功	( 在 住 )		山口	76(4)			
QAA3	51. 前田 和久	( E S S C )		62		徳重		
	52. 持丸 昌巳	( 遠 藤 T C )		持丸		63		
	53. B	Y E			岡本			
	54. 岡本 裕樹	( 在 住 )			WO		高崎	
	55. 二見 俊彦	( E S S C )			大塩		62	
	56. B	Y E		大塩	62			
	57. 大塩 拓也	( 在 住 )				高崎		
QD1	58. 小野 芳光	( い す ゞ )		高崎		62		
QF1	59. 高崎 真吾	( 在 勤 )		61	高崎			
(9-16)	60. 高橋 良	( M T P 藤 沢 )			61		高崎	
(9-16)	61. 蒔田 洋平	( 在 勤 )			小河		63	
QA1	62. 小河 穰	( 在 住 )		小河	WO			
	63. 中見 光生	( 遠 藤 T C )		63		小河		
	64. 荒川 佑一	( E S S C )		米光		62		
QT1	65. 米光 敏	( 在 住 )		76(2)	米光			
	66. 島津 義彦	( オ シ キ リ )			63		小林	
	67. 大内 敏生	( 遠 藤 T C )			大内		64	
	68. B	Y E		小池	62			
	69. 小池 健一	( プ リ ム ラ )				小林		
QH4	70. 馬場 清志	( H I T )		小林		62		
QU2	71. 小林 孝一	( F C T )		75	小林			
(3-4)	72. 中西 雄成	( 在 住 )			62			高崎
(5-8)	73. 尾崎 次郎	( シ ダ ー ズ )			中野			75 B
QM1	74. 関口 祥太	( い す ゞ )		中野	76(3)			
QB1	75. 中野 泰志	( 在 住 )		62		中野		
	76. 齋場 正弘	( S T E L S )		齋場		60		
	77. B	Y E			齋場			
	78. 飯塚 雄一郎	( 在 住 )			75		中野	
	79. 山本 浩	( E S S C )			山本		62	
	80. B	Y E		細谷	76(4)			
	81. 細谷 拓	( プ レ ス 工 業 )				山本		
QY1	82. 間宮 佳祐	( O A S )		間宮		61		
QW3	83. 三浦 里志	( H S T C )		WO	間宮			
(9-16)	84. 安達 正浩	( 荏 原 S S C )			WO		中野	
(9-16)	85. 平山 尚	( 在 住 )			宮下		60	
QQ2	86. 望月 泰孝	( 在 住 )		宮下	75			
	87. 宮下 仁	( O A S )		61		宮下		
	88. 宮田 大輝	( プ レ ス 工 業 )		NS		WO		
QN2	89. 河田 隆史	( 在 住 )			高野			
	90. 高野 宏章	( 神 奈 中 I T S )			WO		西ヶ谷	
	91. 朝山 謙一郎	( 在 住 )			郡司		WO	
	92. B	Y E		郡司	WO			
	93. 郡司 一	( 在 住 )				西ヶ谷		
QG3	94. 池上 知孝	( 在 住 )		池上		60		
QV1	95. 黒河 敏晃	( 在 住 )		61	西ヶ谷			
(2)	96. 西ヶ谷 綱貴	( E S S C )			WO			

シード順位

9-16. 三宅 修三	( 湘南かわせみ )	9-16. 水谷 泰巳	( 遠藤TC )
9-16. 安達 正浩	( 荏原SSC )	9-16. 蒔田 洋平	( 在勤 )
9-16. 高橋 良	( MTP藤沢 )	9-16. 平山 尚	( 在住 )
9-16. 河野 裕二	( セルダム )	9-16. 浅井 琢也	( 在住 )

第42回藤沢市民テニス大会(シングルス)

一般男子シングルスB級 予選 (1/3)

A~Lブロック

Aブロック	1	2	3	4	勝敗	順位
1 小河 穰 (在住)	/	62	62	60	3-0	1
2 寺本 和彦 (HIT)	26	/	61	26	1-2	3
3 川崎 雄大 (セルダム)	26	16	/	26	0-3	4
4 船見 謙悟 (ESSC)	06	62	62	/	2-1	2

Bブロック	1	2	3	4	勝敗	順位
1 中野 泰志 (在住)	/	62	63	63	3-0	1
2 宮永 雅之 (NOKTC)	26	/	65	63	2-1	2
3 高野 茂雄 (辻堂アップ)	36	56	/	63	1-2	3
4 大神田 克治 (ESSC)	36	36	36	/	0-3	4

Cブロック	1	2	3	4	勝敗	順位
1 斎藤 元気 (シダース)	/	65	63	16	2-1	2
2 原口 渉 (ESSC)	56	/	26	06	0-3	4
3 中川 武仁 (在住)	36	62	/	16	1-2	3
4 渡邊 健 (在勤)	61	60	61	/	3-0	1

Dブロック	1	2	3	4	勝敗	順位
1 小野 芳光 (いすゞ)	/	62	60	63	3-0	1
2 岡崎 真克 (NOKTC)	26	/	60	46	1-2	3
3 清水 聡 (ESSC)	06	06	/	06	0-3	4
4 西岡 康裕 (在住)	36	64	60	/	2-1	2

Eブロック	1	2	3	4	勝敗	順位
1 加藤 康治 (ESSC)	/	06	06	56	0-3	4
2 嶋原 和寿 (シダース)	60	/	36	26	1-2	3
3 松尾 靖廣 (在住)	60	63	/	56	2-1	2
4 山下 仁 (いすゞ)	65	62	65	/	3-0	1

Fブロック	1	2	3	4	勝敗	順位
1 高崎 真吾 (在勤)	/	61	63	64	3-0	1
2 薄井 孝尚 (在住)	16	/	46	46	0-3	4
3 落合 哲也 (イチネンケミ)	36	64	/	56	1-2	3
4 西澤 一登 (日本精工)	46	64	65	/	2-1	2

Gブロック	1	2	3	4	勝敗	順位
1 梅津 昌巳 (オシキリ)	/	-	58	82	1-1	2
2 山本 浩一 (FGT)	-	/	-	-	-	-
3 池上 知孝 (在住)	85	-	/	82	2-0	1
4 芦澤 正広 (在住)	28	-	28	/	0-2	3

Hブロック	1	2	3	4	勝敗	順位
1 井上 洋 (シダース)	/	16	26	16	0-3	4
2 小川 博史 (在住)	61	/	16	26	1-2	3
3 行方 信介 (在住)	62	61	/	56	2-1	2
4 馬場 清志 (HIT)	61	62	65	/	3-0	1

Iブロック	1	2	3	4	勝敗	順位
1 山本 有二 (在住)	/	60	65	61	3-0	1
2 高瀬 晃三 (辻堂アップ)	06	/	06	06	0-3	4
3 後藤 渉 (在住)	56	60	/	61	2-1	2
4 岩谷 芳美 (薬師寺TC)	16	60	16	/	1-2	3

Jブロック	1	2	3	4	勝敗	順位
1 三堀 広和 (在住)	/	06	16	06	0-3	4
2 木寺 啓治 (HSTC)	60	/	62	36	2-1	2
3 大西 雅也 (HIT)	61	26	/	46	1-2	3
4 赤西 征揮 (在住)	60	63	64	/	3-0	1

Kブロック	1	2	3	4	勝敗	順位
1 森 照夫 (在住)	/	62	60	06	2-1	2
2 山根 聖一郎 (ESSC)	26	/	61	46	1-2	3
3 田中 猛歳 (在住)	06	16	/	16	0-3	4
4 川添 立雄 (イザワTG)	60	64	61	/	3-0	1

Lブロック	1	2	3	4	勝敗	順位
1 坂井 俊彦 (プリムラ)	/	65	63	60	3-0	1
2 下川 史也 (いすゞ)	56	/	26	65	1-2	3
3 山中 浩之 (在住)	36	62	/	61	2-1	2
4 中村 裕之 (在勤)	06	56	16	/	0-3	4

第42回藤沢市民テニス大会(シングルス)

一般男子シングルスB級 予選 (2/3)

M~Xブロック

Mブロック	1	2	3	4	勝敗	順位
1 関口 祥太 (いすゞ)	/	63	62	65	3-0	1
2 市川 航 (在住)	36	/	62	36	1-2 (-2)	3
3 中 慎也 (アズビル)	26	26	/	64	1-2 (-6)	4
4 中野 雄介 (ESSC)	56	63	46	/	1-2 (±0)	2

Nブロック	1	2	3	4	勝敗	順位
1 井上 和彦 (日本精工)	/	16	62	63	2-1	2
2 河田 隆史 (在住)	61	/	61	65	3-0	1
3 山之内 大介 (いすゞ)	26	16	/	65	1-2	3
4 松下 剛 (神奈中ITS)	36	56	56	/	0-3	4

Oブロック	1	2	3	4	勝敗	順位
1 二宮 航太 (在住)	/	63	62	63	3-0	1
2 佐々木 浩二 (FCT)	36	/	06	36	0-3	4
3 岩崎 敬一 (ESSC)	26	60	/	16	1-2	3
4 神谷 智之 (在住)	36	63	61	/	2-1	2

Pブロック	1	2	3	4	勝敗	順位
1 鍋田 充俊 (FCT)	/	06	06	16	0-3	4
2 佐藤 光 (在住)	60	/	62	26	2-1 (+6)	1
3 佐藤 昌志 (HSTC)	60	26	/	62	2-1 (+6)	2
4 矢野 有馬 (ESSC)	61	62	26	/	2-1 (+5)	3

Qブロック	1	2	3	4	勝敗	順位
1 佐藤 陽二 (ESSC)	/	-	-	-	-	-
2 望月 泰孝 (在住)	-	/	81	83	2-0	1
3 水谷 尚 (神奈中ITS)	-	18	/	48	0-2	3
4 大井上 哲郎 (日本精工)	-	38	84	/	1-1	2

Rブロック	1	2	3	4	勝敗	順位
1 北崎 信幸 (HSTC)	/	46	62	26	1-2	3
2 山口 功 (在住)	64	/	61	63	3-0	1
3 柿原 俊男 (ESSC)	26	16	/	56	0-3	4
4 野々下 光徳 (辻堂アップ)	62	36	65	/	2-1	2

Sブロック	1	2	3	4	勝敗	順位
1 今井 寛太郎 (Woodies)	/	62	61	62	3-0	1
2 内田 茂 (日本精工)	26	/	60	36	1-2	3
3 谷川 広志 (辻堂アップ)	16	06	/	26	0-3	4
4 長田 明久 (セルダム)	26	63	62	/	2-1	2

Tブロック	1	2	3	4	勝敗	順位
1 米光 敏 (在住)	/	82	-	84	2-0	1
2 尾崎 伸二 (Woodies)	28	/	-	84	1-1	2
3 高井 健太 (OAS)	-	-	/	-	-	-
4 山崎 雄二 (セルダム)	48	48	/	/	0-2	3

Uブロック	1	2	3	4	勝敗	順位
1 畔藤 史朗 (JEP)	/	36	06	06	0-3	4
2 小林 孝一 (FCT)	63	/	62	63	3-0	1
3 前沢 和広 (在住)	60	26	/	26	1-2	3
4 片山 真一 (荏原SSC)	60	36	62	/	2-1	2

Vブロック	1	2	3	4	勝敗	順位
1 黒河 敏晃 (在住)	/	84	82	-	2-0	1
2 築地 幹夫 (FCT)	48	/	86	-	1-1	2
3 岩見 正人 (JEP)	28	68	/	-	0-2	3
4 美宅 良一 (ESSC)	-	-	-	/	-	-

Wブロック	1	2	3	4	勝敗	順位
1 小早川 尚慶 (辻堂アップ)	/	62	26	65	2-1	2
2 濱中 充己 (在住)	26	/	06	56	0-3	4
3 三浦 里志 (HSTC)	62	60	/	63	3-0	1
4 名倉 郁雄 (シダース)	56	65	36	/	1-2	3

Xブロック	1	2	3	4	勝敗	順位
1 秋山 弘太郎 (辻堂アップ)	/	06	61	56	1-2	3
2 本木 利康 (シダース)	60	/	60	46	2-1	2
3 沖島 誉章 (在住)	16	06	/	26	0-3	4
4 内藤 隆 (いすゞ)	65	64	62	/	3-0	1

第42回藤沢市民テニス大会(シングルス)

一般男子シングルスB級 予選 (3/3)

AC~AFブロック

Yブロック	1	2	3	4	勝敗	順位
1 間宮 佳祐 (OAS)		62	63	60	3-0	1
2 井上 宏幸 (MTP藤沢)	26		36	64	1-2	3
3 武山 潤一郎 (シダース)	36	63		62	2-1	2
4 大山 敏明 (JEP)	06	46	26		0-3	4

Zブロック	1	2	3	4	勝敗	順位
1 藤原 強 (湘南かわせみ)		60	64	60	3-0	1
2 島 旭謙 (MTP藤沢)	06		06	56	0-3	4
3 森本 洸 (イチネンケミ)	46	60		60	2-1	2
4 下西 慶士朗 (NOKTC)	06	65	06		1-2	3

AAブロック	1	2	3	4	勝敗	順位
1 小柳 敬亮 (MTP藤沢)		-	18	85	1-1	2
2 篠田 芳紀 (在勤)	-		-	-	-	-
3 前田 和久 (ESSC)	81	-		83	2-0	1
4 平林 海恒 (イチネンケミ)	58	-	38		0-2	3

ABブロック	1	2	3	4	勝敗	順位
1 加藤 正夫 (イザワTG)		36	63	46	1-2	3
2 矢崎 秀洋 (イチネンケミ)	63		61	36	2-1	2
3 高野 智弘 (遠藤TC)	36	16		64	1-2	4
4 金沢 裕史 (シダース)	64	63	46		2-1	1

ACブロック	1	2	3	4	勝敗	順位
1 江藤 智則 (NOKTC)		36	36	26	0-3	4
2 山本 勝 (湘南かわせみ)	63		61	46	2-1	2
3 原 英樹 (シダース)	63	16		36	1-2	3
4 河原 浩一 (STELS)	62	64	63		3-0	1

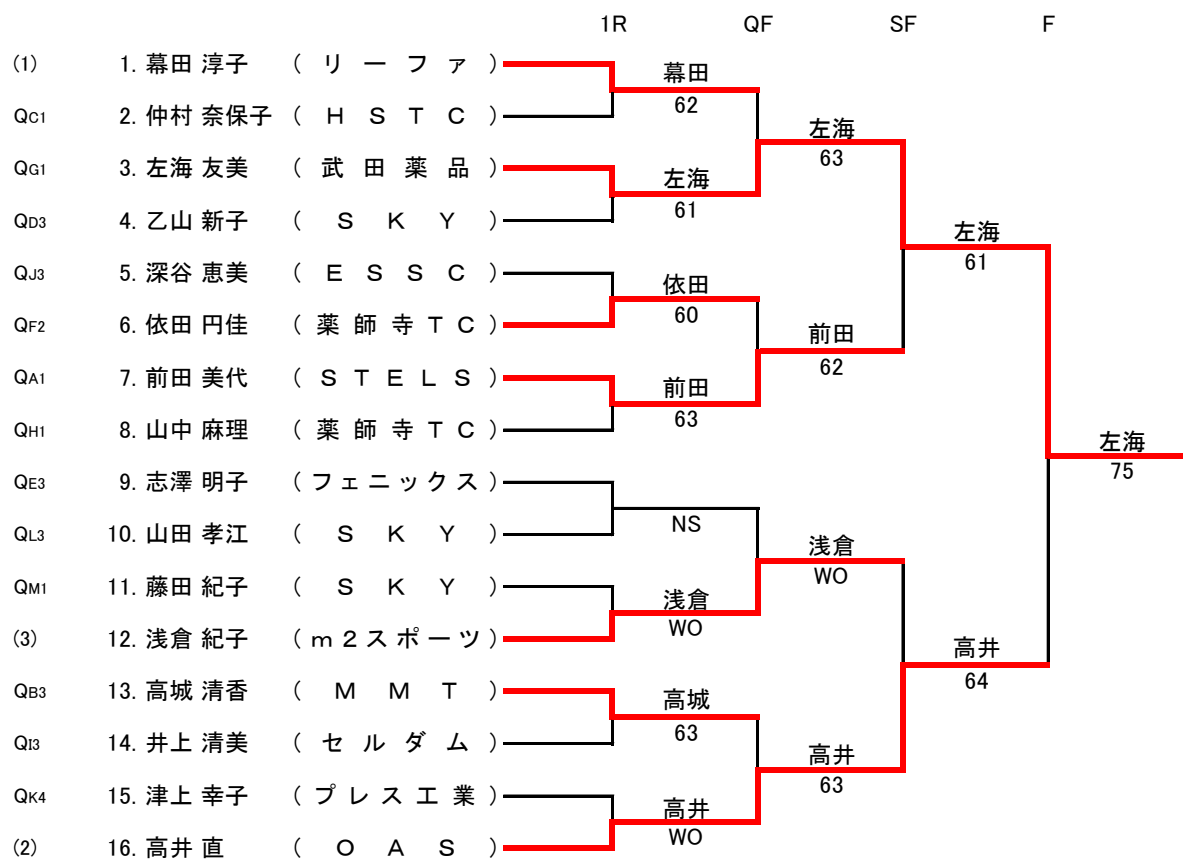
ADブロック	1	2	3	4	勝敗	順位
1 細沼 信行 (FCT)		61	63	16	2-1	2
2 石川 一樹 (シダース)	16		26	62	1-2	4
3 佐藤 朔 (Roots)	36	62		56	1-2	3
4 松本 広行 (在住)	61	26	65		2-1	1

AEブロック	1	2	3	4	勝敗	順位
1 金目 茂 (ESSC)		16	16	16	0-3	4
2 西川 正幸 (シダース)	61		60	06	2-1	2
3 尾崎 靖治 (セルダム)	61	06		36	1-2	3
4 中村 裕明 (神奈中ITS)	61	60	63		3-0	1

AFブロック	1	2	3	4	勝敗	順位
1 小玉 敏幸 (在住)		26	63	60	2-1	2
2 辻畑 利幸 (シダース)	62		60	61	3-0	1
3 坂田 祐一 (NOKTC)	36	06		62	1-2	3
4 吉池 喜泰 (辻堂アップ)	06	16	26		0-3	4

第42回藤沢市民テニス大会(シングルス)

一般女子シングルス 本戦



第42回藤沢市民テニス大会(シングルス)

一般女子シングルス 予選

A~Mブロック

Aブロック		1	2	3	4	勝敗	順位
1	前田 美代 (STELS)	/	61	61	62	3-0	1
2	山本 あゆみ (薬師寺TC)	16	/	61	64	2-1	2
3	村上 彩子 (ESSC)	16	16	/	26	0-3	4
4	林 奈津美 (神奈中ITS)	26	46	62	/	1-2	3

Bブロック		1	2	3	4	勝敗	順位
1	深田 明美 (ESSC)	/	46	26	65	1-2	3
2	白井 美和子 (遠藤TC)	64	/	26	62	2-1	2
3	高城 清香 (MMT)	62	62	/	63	3-0	1
4	室井 里子 (在勤)	56	26	36	/	0-3	4

Cブロック		1	2	3	4	勝敗	順位
1	仲村 奈保子 (HSTC)	/	62	60	63	3-0	1
2	加藤 あづさ (ESSC)	26	/	26	16	0-3	4
3	高塚 裕美 (在住)	06	62	/	26	1-2	3
4	石津 さおり (MMT)	36	61	62	/	2-1	2

Dブロック		1	2	3	4	勝敗	順位
1	河野 昌子 (ESSC)	/	63	16	26	1-2	3
2	前沢 円香 (在住)	36	/	16	36	0-3	4
3	乙山 新子 (SKY)	61	61	/	65	3-0	1
4	平田 里香 (在住)	62	63	56	/	2-1	2

Eブロック		1	2	3	4	勝敗	順位
1	神戸 明美 (SKY)	/	63	16	63	2-1	2
2	堤 千咲 (ESSC)	36	/	06	16	0-3	4
3	志澤 明子 (フェニックス)	61	60	/	61	3-0	1
4	七高 由紀 (薬師寺TC)	36	61	16	/	1-2	3

Fブロック		1	2	3	4	勝敗	順位
1	寒原 美由紀 (フェニックス)	/	36	46	06	0-3	4
2	依田 円佳 (薬師寺TC)	63	/	61	62	3-0	1
3	上山 美紀子 (ESSC)	64	16	/	36	1-2	3
4	金 裕子 (SKY)	60	26	63	/	2-1	2

Gブロック		1	2	3	4	勝敗	順位
1	左海 友美 (武田薬品)	/	60	61	60	3-0	1
2	木村 敬子 (セルダム)	06	/	65	46	1-2 (-7)	3
3	近藤 綾子 (ESSC)	16	56	/	61	1-2 (-1)	2
4	[代]寺田 春美 (在住)	06	64	16	/	1-2 (-9)	4

Hブロック		1	2	3	4	勝敗	順位
1	山中 麻理 (薬師寺TC)	/	62	60	64	3-0	1
2	細溝 智恵子 (ESSC)	26	/	60	64	2-1	2
3	井上 美樹代 (MTP藤沢)	06	06	/	16	0-3	4
4	阿部 千鶴 (いすゞ)	46	46	61	/	1-2	3

Iブロック		1	2	3	4	勝敗	順位
1	上木 早苗 (在住)	/	36	16	62	1-2	3
2	山口 純子 (ESSC)	63	/	56	61	2-1	2
3	井上 清美 (セルダム)	61	65	/	61	3-0	1
4	宮崎 美紀 (ESSC)	26	16	16	/	0-3	4

Jブロック		1	2	3	4	勝敗	順位
1	渡邊 美貴子 (イースタン)	/	63	46	65	2-1	2
2	芳賀 水菜子 (神奈中ITS)	36	/	16	46	0-3	4
3	深谷 恵美 (ESSC)	64	61	/	64	3-0	1
4	岩下 明恵 (セルダム)	56	64	46	/	1-2	3

Kブロック		1	2	3	4	勝敗	順位
1	青野 多佳子 (湘南ハンドレッド)	/	-	-	-	-	-
2	亀井 めぐみ (薬師寺TC)	-	/	58	38	0-2	3
3	飯田 さゆり (辻堂アップ)	-	85	/	58	1-1	2
4	津上 幸子 (プレス工業)	-	83	85	/	2-0	1

Lブロック		1	2	3	勝敗	順位
1	須玉 恭子 (プレス工業)	/	-	-	-	-
2	畑澤 美恵子 (薬師寺TC)	-	/	26 26	0-1	2
3	山田 孝江 (SKY)	-	62 62	/	1-0	1

Mブロック		1	2	3	勝敗	順位
1	藤田 紀子 (SKY)	/	61 61	-	1-0	1
2	池田 路代 (フェニックス)	16 16	/	-	0-1	2
3	佐藤 紀子 (プレス工業)	-	-	/	-	-

第42回藤沢市民テニス大会(シングルス)

藤沢市民テニス大会 歴代優勝者 一覧

		男子単	男子複	女子単	女子複	平日レディース複	40才以上女子複	壮年45才以上男子複
第1回	1978年		岡・大谷		藤山・馬場			
第2回	1979年		広瀬・皆川 (太平台・アスペン)		清水・桑原 (湘南グ)			
第3回	1980年		安部・大塚 (太平台)		飯尾・馬場 (湘南グリーン・太平台)			
第4回	1981年		青木・福田 (鶴沼テニス)		中野・新田 (寒川・辻堂西)			
第5回	1982年		窪田・棒 (鶴沼テ)		大久保・神野 (湘南台)			
第6回	1983年		安部・藤原 (大平台・湘南高)		川地・富岡 (徳川)			
第7回	1984年		黒岩・末木 (伊沢)		富岡・堤 (鶴沼テ)		柳田・平井 (太平台)	三浦・藤田 (プリムラ・エース)
第8回	1985年		鈴木・広瀬 (鶴沼グ・エース)		川地・富岡 (辻堂西・鶴沼グ)		赤羽・平井 (太平台)	山室・入江 (録倉ク・三田)
第9回	1986年		清田・広瀬 (鶴沼テ・エース)		中野・富岡 (寒川・鶴沼テ)		小林・古庄 (湘南台)	木全・福田 (武田・徳山ソ)
第10回	1987年		内藤・広瀬 (松下映・湘南エース)		飯田・皆川 (ZOO・ミツハシ)		磯野・武内 (太陽・鶴沼テ)	大塚・津山 (城南)
第11回	1988年		広瀬・青木 (市役所)		鶴岡・小俣 (鶴沼グリーン)			村上・磯田 (湘南グ)
第12回	1989年		古屋・加藤 (善行ローン)		佐久間・杉本 (善行ローン・SSC)			近藤・広田 (SSC)
第13回	1990年		只木・佐藤 (いすゞ)		橋口・養田 (荏原SSC)		高橋・寺田 (小田急藤沢)	広田・近藤 (荏原SSC)
第14回	1991年		清田・広瀬 (鶴沼テ・湘南エース)		江原・久宗 (伊沢)	松本・添田 (城南・ニューレディーズ)		堀・得田 (茅ヶ崎ローゼ)
第15回	1992年		加藤・中林 (在住)		今井・田村 (鶴沼グリーン)	平野・野田 (城南)		小松原・小川 (寒川ローン・湘南エース)
第16回	1993年		磯部・相吉沢 (城南・荏原SSC)		荏原・奥山 (伊沢)	森・水之江 (鶴沼グリーン)		中内・戸畑 (フリー)
第17回	1994年		山下・佐藤 (日本精工・遠バブ)		清水・前後 (藤原T・荏原SSC)	小林・飯田 (ZOO)		石嶋・柿本 (太平台ファミリス)
第18回	1995年		吉田・二宮 (ファーストシティ)		栢本・橘川 (武田)	清水・渡辺 ( )		大野・白井 (遠藤パブリック・武田)
第19回	1996年	殿塚 易行 (ESSC)	疋田・藤田 (いすゞ)		榎本・橘川 (武田)	山崎・清水 (湘南ローン・荏原SSC)		丸・高野 (長後代官山)
第20回	1997年	岡田 要 (フェニックス)	大塚・野田 (太平台)		森・北谷 (荏原SSC・藤原)			和田・平尾 (湘南エース)
第21回	1998年	岡田 要 (フェニックス)	大塚・野田 (太平台)	橘川 美紀 (武田)	岩見・大牧 (CAフジサワ)			大野・白井 (遠藤パブリック・武田)
第22回	1999年	岡田 要 (フェニックス)	藤澤・宮城 (NOK)	狐塚 真由美 (瀬谷グリーン)	佐々木・山崎 (荏原SSC・湘南ローン)			松澤・伊達 (フリー)
第23回	2000年	新井 裕之 (いすゞ)	清水・森川 (フェニックス)	後藤 セキ子 (ESSC)	宇都宮・大牧 (CA藤沢)			横山・小川 (フリー)
第24回	2001年	細井 啓行 (エバーグリーン)	菅原・林 (いすゞ)	佐藤 さゆり (鶴沼グリーン)	飯田・杉本 (ZOO)			久郷・小松原 (東京ラヂエータ製造)
第25回	2002年	渡辺 努 (荏原SSC)	室町・中野 (フリー・ケニカTC)	近藤 えり子 (フリー)	後藤・沖 (荏原SSC)			森川・磯田 (ハンドレド・湘南エース)
第26回	2003年	藤井 健 (城南TC)	石塚・渡辺 (FCT)	長尾 文子 (荏原SSC)	津久井・高柳 (KMC)			宮崎・明松 (ESSC)
第27回	2004年	水上 雄介 (三菱電機)	平木・青山 (ケニカスポーツ)	山内 麻莉 (藤沢城南TC)	河村・岩澤 (ケニカスポーツ)			田淵・佐藤 (遠藤パブリック)
第28回	2005年	塩崎 義樹 (在住)	岡田・青山 (FCT)	和田 しのぶ (在勤)	桑野・山本 (在住・ESSC)			細田・橋 (FCT)
第29回	2006年	塩崎 義樹 (在住)	若山・大滝 (御所見)	和田 しのぶ (在住)	桑野・山野井 (佐藤設計)		以下 35才以上男子複	小松・米谷 (FCT)
第30回	2007年	大岡 聡 (フェニックス)	大原・石井 (在住)	石井 清美 (神奈中ITS)	水流・篠田 (ケニカスポーツ)		石村・持田 (FCT)	田栗・工藤 (FCT)
第31回	2008年	相澤 幸太郎 (在勤)	倉田・大川 (FCT)	石井 清美 (神奈中ITS)	桑野・茶谷 (佐藤設計・ESSC)		東海林・原 (池上通信機)	鳥谷部・玉井 (いすゞ)
第32回	2009年	鳥海 哲也 (メルシャン)	城戸・小島 (日立GST)	平田 絵里 (在住)	渡辺・桜井 (MMT横・濱)	以下 60才以上男子複	鈴木・横光 (神奈中ITS)	笠間・鈴木 (グラフィック)
第33回	2010年	石橋 浩一 (ESSC)	藤瀬・池永 (辻堂アップ)	平田 絵里 (辻堂アップ)	永吉・平田 (辻堂アップ)	三谷・目加田 (湘南ハンドレド)	土橋・高橋 (在勤)	笠間・鈴木 (グラフィック)
第34回	2011年	橋元 隆人 (在勤)	藤瀬・佐藤 (辻堂アップ・城南TC)	石井 清美 (神奈中ITS)	田村・見供 (在住・在勤)	佐藤・木全 (城南TC・湘南ハンドレド)	大久保・木下 (鶴沼グリーン・在住)	笠間・鈴木 (グラフィック)
第35回	2012年	滝澤 日向 (在住)	濱田・福嶋 (シダーズ)	佐藤 ひさの (MMT)	横尾・秋山 (シダーズ)	宮崎・新名 (m2スポーツ)	笹木・植松 (辻堂アップ・アプティ)	野田・神前 (湘南ハンドレド)
第36回	2013年	松岡 晃平 (FKC)	徳永・滝澤 (在住)	横井 祐里子 (在学)	早原・横尾 (シダーズ)	宮崎・新名 (m2スポーツ)	大久保・木下 (鶴沼グリーン・在住)	野田・山崎 (湘南ハンドレド)
第37回	2014年	増淵 和気 (神奈中ITS)	菅野・國次 (OAS)	岡井 佳子 (在住)	浅井・木村 (FKC)	田淵・佐藤 (遠藤TC)	松本・川田 (KAS)	江原・田中 (m2スポーツ・在住)
第38回	2015年	増淵 和気 (神奈中ITS)	石井・高橋 (在住・在勤)	野本 洋子 (m2スポーツ)	前田・大桃 (SKY・在勤)	田淵・佐藤 (遠藤TC)	土橋・東出 (シダーズ)	関・崎野 (FKC)
第39回	2016年	増淵 和気 (神奈中ITS)	増淵・中村 (神奈中ITS)	乙山 新子 (SKY)	大桃・前田 (在勤・STELS)	熱田・牧野 (湘南ハンドレド)	山口・八尾 (アズビル)	野田・山崎 (湘南ハンドレド)



