

第41回藤沢市民テニス大会 兼 市民総体継承大会 ＜ダブルス＞

日程：2018年7月14日(土)～8月11日(土)
会場：八部ハード、辻堂南部、クラブコート

改訂履歴

2018/6/26修正：希望日反映ミス 女子複R4のペアをD4に移動

2018/6/26修正：7/24(火)男子60才複 集合時間訂正 (誤)9:15 → (正)12:30

2018/7/19修正：7/29(土)一般女子複本戦2R(No.1～11) 集合時間訂正
(誤)9:15 → (正)9:45

2018/7/20修正：8/4(土)120才混合複予選Bブロック 集合時間訂正
(誤)13:30 → (正)15:00

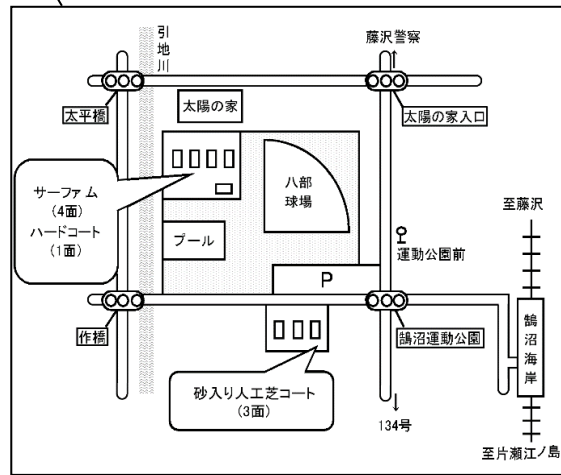
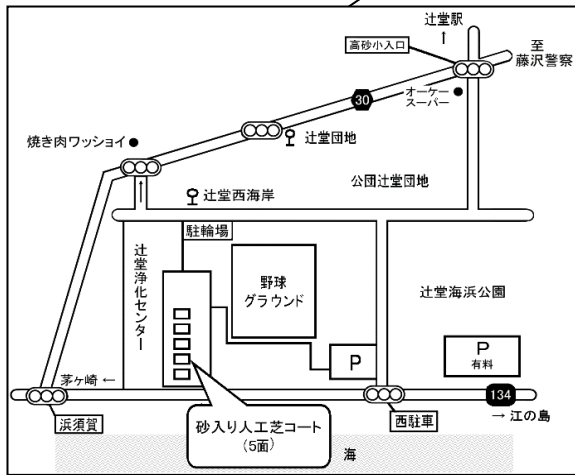
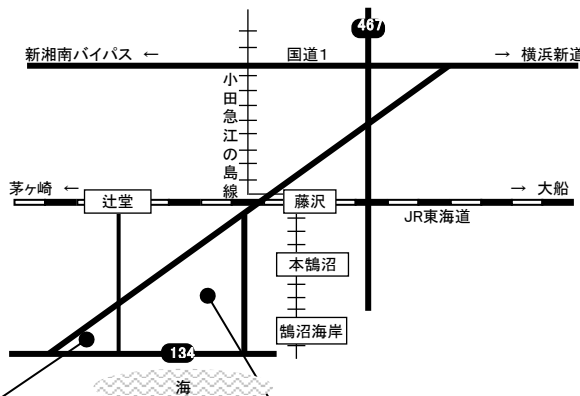
主催：藤沢市テニス協会

大会役員

(順不同)

終身名誉会長	岩淵 元						
会長	広瀬 稔						
副会長	齋藤 賢司	藤井 忠	青木 明彦				
特別顧問	内山 勝	野口 禎一					
顧問	石井 幸雄	浦中 潮	松嶋 正樹				
大会委員長	青木 明彦						
大会副委員長	小池 健一	平野 まり	指旗 博				
委員	乙山 新子	川井 加づ美	菊池 恵	榛葉 太郎	高橋 博		
	田中 一彦	千葉 智之	林 晋也	林 雄一郎	村上 毅		
	持丸 昌己	八尾 健史	薬師寺 一彦	山崎 誠司	山田 哲治		
	横井 信一	吉田 元男					
レフェリー	八尾 健史						
大会スタッフ	大久保 麻子	加藤 菜生	川井 加づ美	小池 健一	古山 直子		
	波多野 千代子	林 雄一郎	平野 まり	藤原 強	村上 毅		
	山崎 雄二	吉田 元男					

会場の案内



辻堂南部公園

名称	辻堂南部公園テニスコート (略称:南部公園、南部、等)
所在地	藤沢市辻堂西海岸3丁目 (辻堂浄化センター上部)
コート	砂入り人工芝(サンドグラス)5面
サーフェス	
交通	バス 辻堂駅南口より:高砂・辻堂西海岸経由辻堂団地 行き「辻堂西海岸」下車徒歩0分 バス 藤沢駅北口より:辻堂団地行き 「辻堂団地」下車徒歩5分 無料駐車場は使用できません(2012年より) ※

八部ハード、八部サンドグラス

名称	八部公園テニスコート (略称:八部公園、八部、等)
所在地	藤沢市鶴沼海岸6-12-1 (鶴沼運動公園内)
コート	サーファム4面、ハード1面
サーフェス	砂入り人工芝(サンドグラス)3面
交通	バス 藤沢駅北口より:鶴沼車庫行き 運動公園前下車徒歩3分 電車 小田急江ノ島線 鶴沼海岸駅下車徒歩10分 駐車場あり(有料)

※なるべく公共交通機関を利用ください。

車でお越しの際は近隣の有料駐車場を利用ください。

夏場は有料駐車場が満車になることが多いため、ご注意ください。

注 意 事 項

1. 出場者は各種目とも日程表にて時間を確認し、定刻までにプレーのできる準備をして、本部へサインイン(出席の届け出)をしてください。サインインのない場合は棄権とみなします。また、サインイン後でも、試合コール時点で不在の場合は棄権とみなします。

- ・日程表に記載の時間はサインインの締め切り時間です。この時間までに届け出がない場合は棄権とみなします。
- ・日程表に記載の時間は試合開始時間ではありません。進行状況によりお待ちいただくことがあります。ご了承ください。
- ・試合の両者(組)ともサインインを済ませている場合は、記載の時間より早く試合をコールする場合があります。
- ・同一種目で1日に2度以上試合がある場合、再度サインインする必要はありませんが、試合コール時点で不在の場合は棄権とみなします。
- ・試合中に他の種目の締め切り時間が来そうな場合は、あらかじめ両種目分のサインインを済ませてください。

2. 日程及び組み合わせ等の会場への電話によるお問い合わせには一切応じかねますので、ご了承ください。
3. 雨天時の試合の有無について、電話での問い合わせはできません。協会ホームページ(<http://www.fujisawa-tennis.com/>)の<雨天延期情報>を確認ください。延期情報がない場合は定刻までにコートに参集し、コートレフリーの指示を仰いでください。運営の都合上、開始時間及び日程等を変更することがあります。なお、雨天延期時の変更日程もホームページにて確認ください。
4. 各試合は、原則としてセルフジャッジで行います。(セルフジャッジについては8ページ下部を参照ください)
5. 試合前のウォーミングアップは、サービス4本までとします。
6. 予選の試合方式、進行順、順位

対 象	試 合 方 式	進 行 順
2人(組)リーグ	ノーアド、3セット:1、2セット目6ゲーム先取 セットオール時、マッチタイブレイク(7ポイント)	
3人(組)リーグ	ノーアド、8ゲーム先取	①1:2 ②(1:2の敗者):3 ③(1:2の勝者):3
4人(組)リーグ	ノーアド、6ゲーム先取	①1:2 ②3:4 ③1:3 ④2:4 ⑤1:4 ⑥2:3
5人(組)リーグ	ノーアド、6ゲーム先取	①1:2 ②3:4 ③1:5 ④2:3 ⑤4:5 ⑥1:3 ⑦2:4 ⑧3:5 ⑨1:4 ⑩2:5

- ・ノーアドについては8ページ下部を参照ください。
- ・リーグ戦の試合方式、進行順は、レフリーの判断により変更となる場合があります。
- ・棄権によりブロック内の人数(組数)が減った場合、他のブロックと統合することがあります。

リーグ戦の順位は以下の要素で決定します。

- (1) 完了試合数の多い者(組)
 - (2) 勝率の高い者(組)
 - (3) 勝率が同じ場合、直接対決で勝った者(組)
 - (4) 上記で決まらない場合、得失ゲーム差のプラスが大きい者(組)
 - (5) 得失ゲーム差で2名(組)が並んだ場合は直接対決で勝った者(組)
- 上記(1)~(5)でも順位が決まらない場合、レフリーが決定方法を定めることとします。

7. 予選リーグ終了後、ブロック1位の者(組)は抽選により本戦の位置を決めます。(予選日に本戦1Rを行う場合を除く)必ず抽選を行い、本戦の会場、日程や開始時間を確認してください。
8. 本戦は原則トーナメントとし、すべてノーアド1セットマッチ(6-6時は7ポイントタイブレイク)とします。3組の場合はラウンドロビン(総当り)とし、ノーアド1セットマッチ(6-6時は7ポイントタイブレイク)とします。
9. 服装はテニスウェアに限ります。
 - ・プラクティス用も可としますが明らかにテニス用ではないもの(マラソンの参加賞シャツ、サッカーのユニフォーム、等)はご遠慮ください。
 - ・ロングパンツ・シャツ・スパッツは着用可とします。
 - ・フェイスカバー・マスクは着用可としますが、コールが聞き取りづらい場合は外してもらいます。また試合前後のあいさつ時は外してください。
10. 試合球はスリクソン(ダンロップ)とし、本部より貸与します。
11. エンド交代時の休憩は給水や汗を拭う程度の時間に留め、すみやかにエンド交代をお願いします。
12. ケイレンなどの理由によって試合を中断することは認めません。
13. その他については、JTAルールを適用します。
14. 本戦トーナメントにおいて、勝者はすみやかに試合結果を本部まで報告し、ボールを返却後に次の試合の時間を確認してください。
15. 試合中の傷害・疾病・盗難について主催者は責任を負えませんが、各自十分ご注意ください。
16. 表彰については、各種目とも第2位まで、入賞メダルを贈ります。ただし、参加人数4組以下の種目については、第1位のみ表彰とします。
17. 本大会では、事情により出場不可能になった場合、事前の届出によって、申込者と同等もしくは下位のレベルの方を代理で出場させることができます。サインイン時間前に本部席へ届け出てください。ただし、交代は初戦からの交代に限り、途中からの交代は認めません。また、本戦トーナメントのストレートイン選手の交代は認めません。
18. 辻堂南部公園の駐車場は利用できません。付近の有料駐車場か、最寄りの交通機関をご利用ください。
19. 大会関係者の辻堂南部公園壁打ち利用は禁止とします。
20. 試合結果及び表彰者の写真は協会ホームページに掲載いたします。不都合のある方は申し出てください。

大会日程

	7/14(土)	7/21(土)	7/22(日)	7/24(火)	7/25(水)	7/28(土)	7/29(日)	8/4(土)	8/5(日)	8/11(土)
一般男子複	八部ハード 9:15 予選A,B,C,D,E 12:00 予選F,G,H,I,J 15:00 予選K,L	辻堂南部 9:15 予選M,N,O 12:00 予選P,Q,R	辻堂南部 本戦1R, 2R, QF (注2)			辻堂南部 本戦SF, F (注2)	八部ハード 予備日	辻堂南部 予備日	八部ハード 予備日	八部ハード 予備日
男子35才複			辻堂南部 10:30 予選A 11:00 予選B,C 14:00 予選D,E			辻堂南部 予備日	八部ハード 本戦1R,SF, F (注2)	辻堂南部 予備日	八部ハード 予備日	八部ハード 予備日
男子45才複		辻堂南部 9:15 予選A,B 12:00 予選C,D 15:00 予選E,F,G	辻堂南部 11:00 予選H,I → 本戦1R			辻堂南部 予備日	八部ハード 本戦QF, SF, F (注2)	辻堂南部 予備日	八部ハード 予備日	八部ハード 予備日
男子60才複			辻堂南部 14:00 予選A 14:30 予選B,C	辻堂南部 12:30 予選D,E → 本戦1R	八部ハード 予備日	辻堂南部 予備日	八部ハード 本戦SF, F (注2)	辻堂南部 予備日	八部ハード 予備日	八部ハード 予備日
一般女子複				辻堂南部 9:15 予選A,B,C,D,E → 本戦1R 12:30 予選F	八部ハード 予備日	辻堂南部 9:15 予選G,H,I 9:45 予選J,K 12:30 予選L,M 13:00 予選N,O,P 14:30 予選Q,R	八部ハード 本戦2R, QF (注2)	辻堂南部 本戦SF, F (注2)	八部ハード 予備日	八部ハード 予備日
一般混合複							八部ハード 12:00 予選A,B,C,D,E 15:00 予選F,G,H	辻堂南部 9:15 予選I,J,K 12:30 予選L	八部ハード 本戦1R, QF, SF, F (注2)	八部ハード 予備日
100才混合複								辻堂南部 10:00 予選A,B 12:30 予選C,D 13:00 予選E 15:00 予選F,G	八部ハード 本戦1R, SF, F (注2)	八部ハード 予備日
120才混合複								辻堂南部 12:30 予選A 13:30 15:00 予選B	八部ハード 本戦 F (注2)	八部ハード 予備日

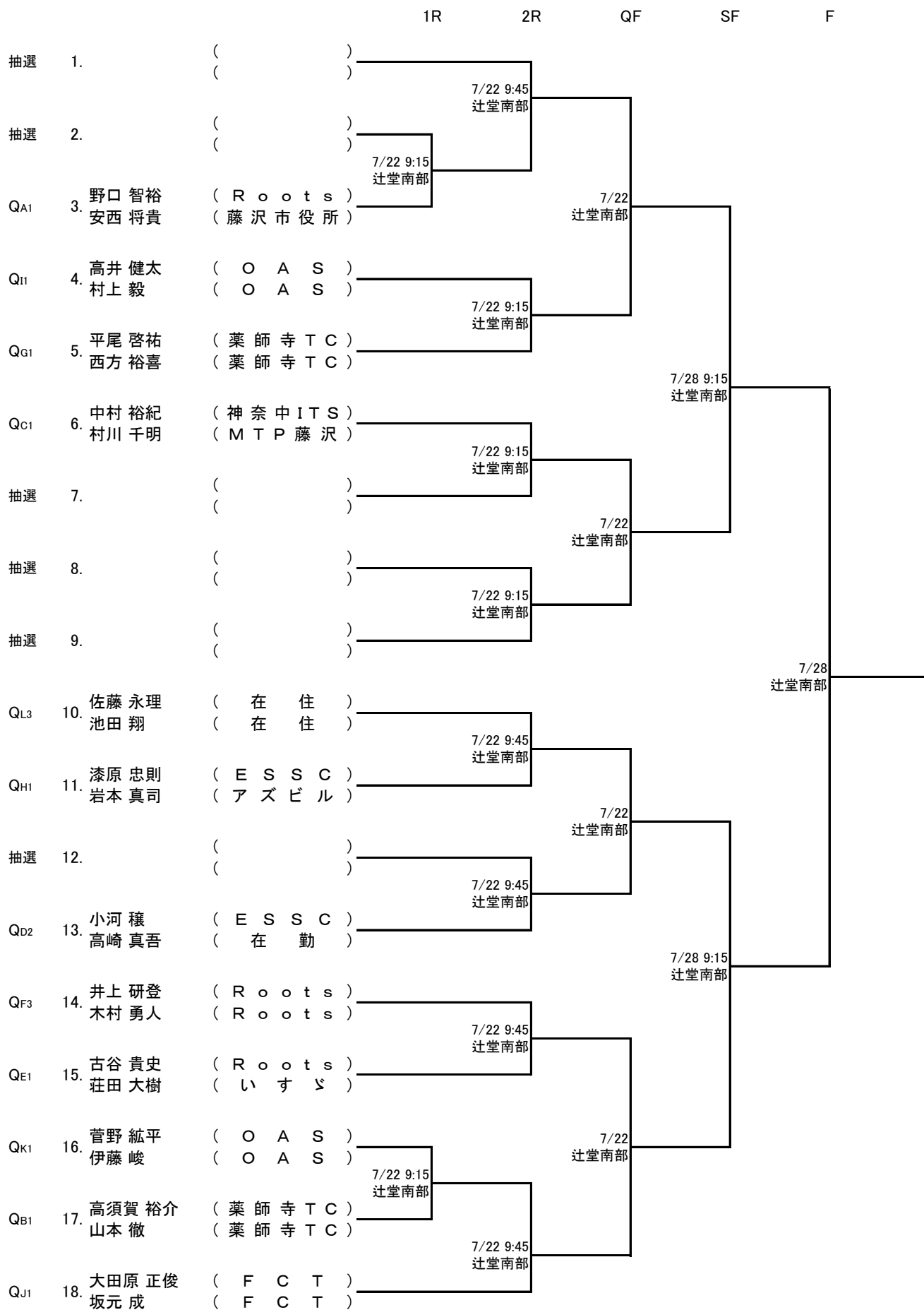
注1) 記載されている時間はサインインの締め切り時間です。試合開始時間ではありません。進行状況によりお待ちいただくことがあります。

注2) 本戦のサインイン締切時間はトーナメント表を参照ください。

注3) “→”の表記の箇所は、前の試合に引き続き同じ日に試合を行います。

注4) 試合当日降雨などにより決行できない場合は、大会期間内のいずれかの日において、再調整される場合があります。なお、予備日で調整しきれないときは大会期間より後の日程に実施する場合があります。なお、予備日で調整しきれないときは大会期間より後の日程に実施する場合があります。

一般男子ダブルス本戦



一般男子ダブルス予選 (1/2)

A~Jブロック

Aブロック						Bブロック							
	1	2	3	4	勝敗	順位		1	2	3	4	勝敗	順位
1	野口 智裕・安西 将貴 (Roots・藤沢市役所)	61	62	61	3-0	1	1	高須賀 裕介・山本 徹 (薬師寺TC)	60	61	62	3-0	1
2	吉池 寿貴・羽田 悠真 (湘南工科大学)	16	61	36	1-2 (-3)	2	2	鈴野 輝明・高田 高弘 (シダーズ)	06	56	26	0-3	4
3	馬場清志・ ^[代] 神谷智之 (在勤)	26	16	63	1-2 (-6)	4	3	錦織 健剛・鈴木 祐樹 (CFC藤沢)	16	65	16	1-2	3
4	尾崎 靖治・大泉 聡 (セルダム)	16	63	36	1-2 (-5)	3	4	柴田吉幸・ ^[代] 松永真弥 (FCT)	26	62	61	2-1	2

Cブロック						Dブロック							
	1	2	3	4	勝敗	順位		1	2	3	4	勝敗	順位
1	中村 裕紀・村川 千明 (神奈中ITS・MTP藤沢)	60	61	60	3-0	1	1	濱田 正紀・津村 拓朗 (シダーズ)	-	-	-	-	-
2	三宮 悠輝・水野 開 (在学)	06	65	26	1-2	3	2	小河 穰・高崎 真吾 (ESSC・在勤)	-	80	84	2-0	1
3	石井 亨・内田 憲一郎 (在住・在勤)	16	56	16	0-3	4	3	大内 敏生・丹野 洋一 (遠藤TC)	-	08	87	1-1	2
4	粕川 昭彦・山本 真一 (セルダム)	06	62	61	2-1	2	4	石津 泰之・高田 隆 (FCT)	-	48	78	0-2	3

Eブロック						Fブロック							
	1	2	3	4	勝敗	順位		1	2	3	4	勝敗	順位
1	古谷 貴史・荘田 大樹 (Roots・いすゞ)	63	63	61	3-0	1	1	畑澤 大空・畑澤 大樹 (遠藤TC・薬師寺TC)	-	-	-	-	-
2	テイ 龍進・佐藤 祐司 (セルダム・ESSC)	36	60	64	2-1	2	2	長野年男・ ^[代] 佐藤雄司 (佐藤設計)	-	68	48	0-2	3
3	大谷 冬彦・中村 洋也 (遠藤TC)	36	06	65	1-2	3	3	井上 研登・木村 勇人 (Roots)	-	86	86	2-0	2
4	永沼 俊道・河野 裕二 (セルダム)	16	46	56	0-3	4	4	金沢 裕史・尾崎 次郎 (シダーズ)	-	84	68	1-1	2

Gブロック						Hブロック							
	1	2	3	4	勝敗	順位		1	2	3	4	勝敗	順位
1	平尾 啓祐・西方 裕喜 (薬師寺TC)	-	87	80	2-0	1	1	漆原 忠則・岩本 真司 (ESSC・アズビル)	62	63	64	3-0	1
2	三條 智樹・湊 透夜 (ESSC・在住)	-	-	-	-	-	2	加藤 大志・尾崎 伸二 (佐藤設計)	26	46	16	0-3	4
3	増田 和明・加藤 政信 (F-Plus)	78	-	82	1-1	2	3	園田 英史・ ^[代] 吉村 誠 (在住・シダーズ)	36	64	26	1-2	3
4	小野 隆生・黒川 博司 (シダーズ)	08	-	28	0-2	3	4	室井 一晃・吉田 健人 (在勤)	46	61	62	2-1	2

Iブロック						Jブロック							
	1	2	3	4	勝敗	順位		1	2	3	4	勝敗	順位
1	高井 健太・村上 毅 (OAS)	65	16	63	2-1	1	1	大田原 正俊・坂元 成 (FCT)	61	61	62	3-0	1
2	荻野 啓太・梶山 貴弘 (在勤)	56	63	63	2-1	2	2	宮崎 太郎・田所 三直 (湘南かわせみ)	16	61	61	2-1	2
3	片瀬 亮・沖田 和豊 (イースタン)	61	36	46	1-2	4	3	吉井 一輝・山口 明人 (Roots・在住)	16	16	65	1-2	3
4	畠山 康之・垣中 祥吾 (在勤・Roots)	36	36	64	1-2	3	4	名倉 郁雄・内田 茂 (在住・日本精工)	26	16	56	0-3	4

一般男子ダブルス予選 (2/2)

K~Rブロック

Kブロック		1	2	3	4	勝敗	順位
1	菅野 紘平・伊藤 峻 (OAS)		60	61	60	3-0	1
2	遠藤 光騎・大橋 拓 (在学)	06		16	16	0-3	4
3	林 達矢・石川 哲也 (在住)	16	61		62	2-1	2
4	井上 宏幸・小柳 敬亮 (MTP藤沢)	06	61	26		1-2	3

Lブロック		1	2	3	4	勝敗	順位
1	川田 龍・飯田 大佑 (KAS)		82	48	-	1-1	2
2	時任 隼輝・土田 健太郎 (湘南工科大学)	28		18	-	0-2	3
3	佐藤 永理・池田 翔 (在住)	84	81		-	2-0	1
4	井上 洋・小西 晃輔 (シダーズ)	-	-	-		-	-

Mブロック		1	2	3	4	勝敗	順位
1	林 晋也・友村 力 (イチネンケミ・Roots)					-	
2	岡本 裕樹・黒澤 弘行 (在住)					-	
3	間宮 佳祐・我孫子 圭介 (OAS)					-	
4	松橋 幸太郎・樽井 大志 (シダーズ)					-	

Nブロック		1	2	3	4	勝敗	順位
1	榛葉 太郎・太田 新 (KAS)					-	
2	渡邊 健・坂本 靖知 (神奈中ITS)					-	
3	松本 修・小堀 一也 (在勤)					-	
4	須玉 晃・森 権次郎 (シダーズ)					-	

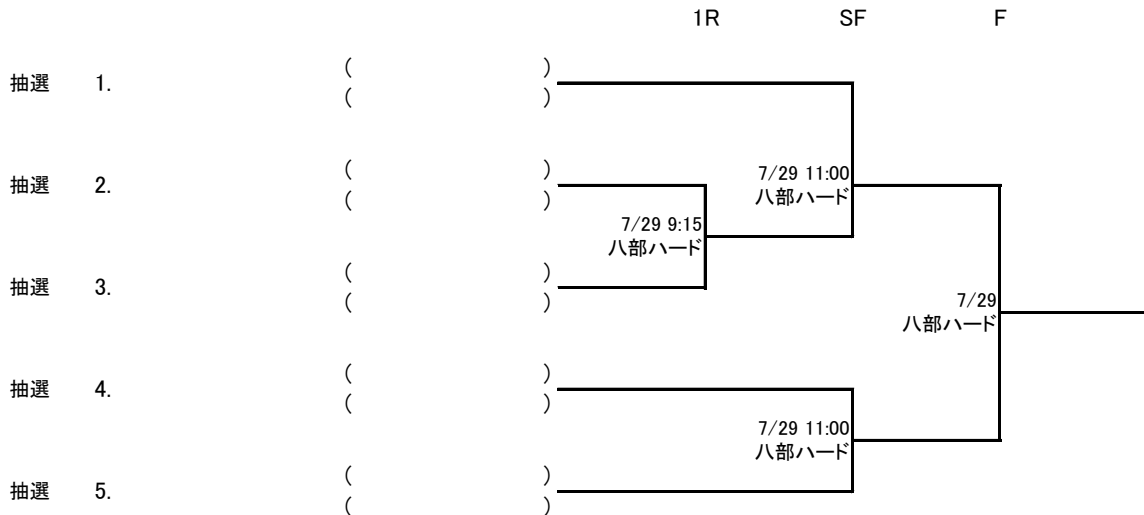
Oブロック		1	2	3	4	勝敗	順位
1	佐々木 嶺人・眞家 宏輔 (KAS)					-	
2	佐藤 光・徳重 卓也 (在住)					-	
3	浅井 克也・今井 寛太郎 (佐藤設計)					-	
4	佐竹 勇樹・山崎 翔平 (シダーズ)					-	

Pブロック		1	2	3		勝敗	順位
1	仙波 大輔・鈴木 航平 (在住)					-	
2	大塩 拓也・太田 幸次 (在住)					-	
3	山之内 大介・小林 一 (いすゞ)					-	

Qブロック		1	2	3		勝敗	順位
1	加賀美 健一・田中 哲人 (KAS)					-	
2	近藤 康平・馬場 慧也 (在学・在住)					-	
3	関田 龍一・尾崎 亮太郎 (Roots)					-	

Rブロック		1	2	3		勝敗	順位
1	金田 亨・宮下 仁 (OAS)					-	
2	松井 博義・伊佐治 知也 (在勤)					-	
3	高木 正臣・稲葉 俊 (セルダム)					-	

男子35才以上ダブルス本戦



男子35才以上ダブルス予選

Aブロック		1	2	3	4	勝敗	順位
1	吉田 元男・藤澤 直広 (FCT・NOKTC)					-	
2	高野 宏章・岩田 哲生 (神奈中ITS・MTP藤沢)					-	
3	野部 順一・佐々木 基郎 (在住)					-	
4	三富 敬・鈴木 行介 (シダーズ・MMT)					-	

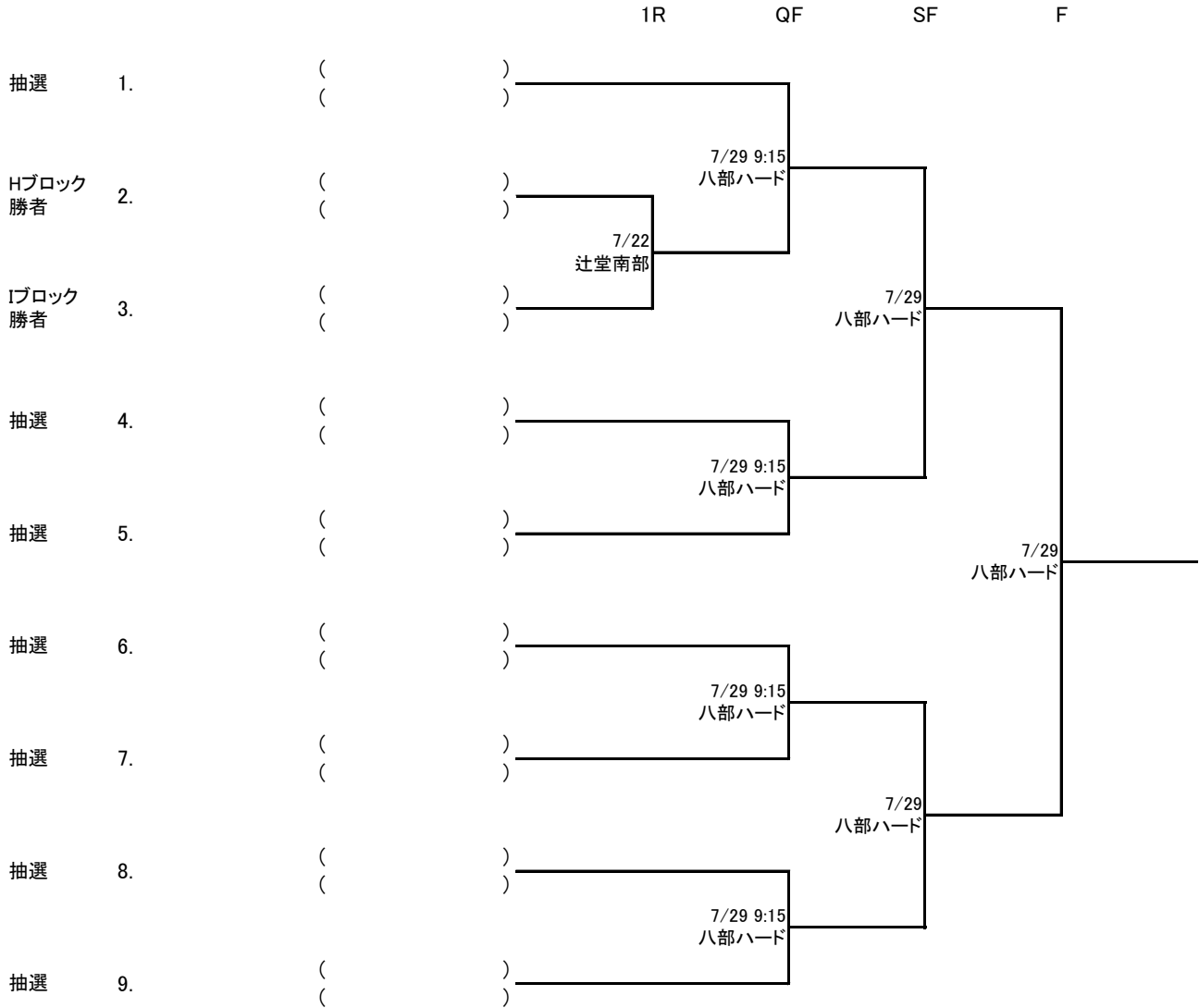
Bブロック		1	2	3	4	勝敗	順位
1	湯浅 徹郎・雨森 修 (MMT・MTP藤沢)					-	
2	濱田 明男・大久保 允貴 (在勤)					-	
3	池上 知孝・朝山 謙一郎 (在住)					-	
4	中野 雄介・佐藤 陽二 (ESSC)					-	

Cブロック		1	2	3	4	勝敗	順位
1	大久保 淳・木下 裕介 (湘南ハンドレッド・STELS)					-	
2	加来 洋二・高部 夢宙 (セルダム)					-	
3	高橋 良・足立 一貴 (MTP藤沢)					-	
4	池田 直樹・望月 信幸 (在住・FKC)					-	

Dブロック		1	2	3	4	勝敗	順位
1	木村 明夫・横井 健 (いすゞ)					-	
2	川戸 幸夫・濱中 充己 (在住)					-	
3	三田村 一男・岡本 純 (シダーズ)					-	
4	竹本 順一・則定 生也 (プレス工業・セルダム)					-	

Eブロック		1	2	3	勝敗	順位
1	福岡 崇介・若山 秀樹 (アズビル・セルダム)				-	
2	萩原 浩史・宮村 隼人 (オイレス)				-	
3	小田 淳・馬上 耕平 (在住・FCT)				-	

男子45才以上ダブルス本戦



セルフジャッジについて

- * サービス、ストローク等を受ける方が、相手によく聞こえるようにフォールト、レット、アウトのコールをする。
- * ポイント及びゲーム数のコールは、サービスサイドが相手によく聞こえるようにコールをする。
- * コールは瞬間的にすること。アウトかインか不明の場合はインと判定する。
- * フットフォールトは、自分で気をつけること。
- * 判定につきトラブルが生じた場合は、レフリーに申告すること。

ノーアドバンテージ(ノーアド)について

- * 各ゲームデュースになった場合、次の1ポイントでゲームの勝敗を決めます。
- * サービス側はレシーバが指示するサイドでサーブをすること。(混合の種目を除く)
- * そのポイントでレシーバは一度指示したサイドを変更できません。
- * 混合の種目に関しては、男性サービスの場合は男性がリターン、女性サービスの場合は女性がリターンとなり、レシーバがサイドを指示する事はできません。

男子45才以上ダブルス予選

Aブロック		1	2	3	4	勝敗	順位
1	ライリー ポール・関 充 (FKC)	/				-	
2	木下 哲也・権田 誠 (在勤)		/			-	
3	中吉 浩和・高橋 勝也 (在住)			/		-	
4	吉田 靖・角藤 努 (MTP藤沢)				/	-	

Bブロック		1	2	3	4	勝敗	順位
1	松崎 順一・中島 徹 (イースタン)	/				-	
2	足立 肇・長井 歩 (MTP藤沢)		/			-	
3	西川 正幸・豊田 澄人 (シダーズ)			/		-	
4	芳賀 幹彦・阿部 淳一 (ESSC)				/	-	

Cブロック		1	2	3	勝敗	順位
1	鈴木 健介・山本 浩一 (遠藤TC・FCT)	/			-	
2	高野 茂雄・山本 和仁 (辻堂アップ)		/		-	
3	小林 弘尚・箕輪 真雪 (ESSC)			/	-	

Dブロック		1	2	3	4	勝敗	順位
1	土屋 博文・陸 洋平 (フェニックス・在住)	/				-	
2	前田 隆志・小黒 龍児 (いすゞ)		/			-	
3	藤原 強・伊藤 俊夫 (湘南かわせみ)			/		-	
4	鬼澤 光崇・山本 雅禎 (HSTC)				/	-	

Eブロック		1	2	3	4	勝敗	順位
1	坂間 聡・佐藤 博義 (FCT・STELS)	/				-	
2	寺本 和彦・千葉 順之 (HIT)		/			-	
3	石田 靖・竹原 寛樹 (在住)			/		-	
4	内田 雄・齋藤 公史 (MTP藤沢・在住)				/	-	

Fブロック		1	2	3	4	勝敗	順位
1	白井 浄・関川 俊史 (イザワTG・STELS)	/				-	
2	一志 郁男・金森 隆雄 (在住)		/			-	
3	川股 克次・大井上 哲郎 (在住・在勤)			/		-	
4	高須 一貴・行方 信介 (在住)				/	-	

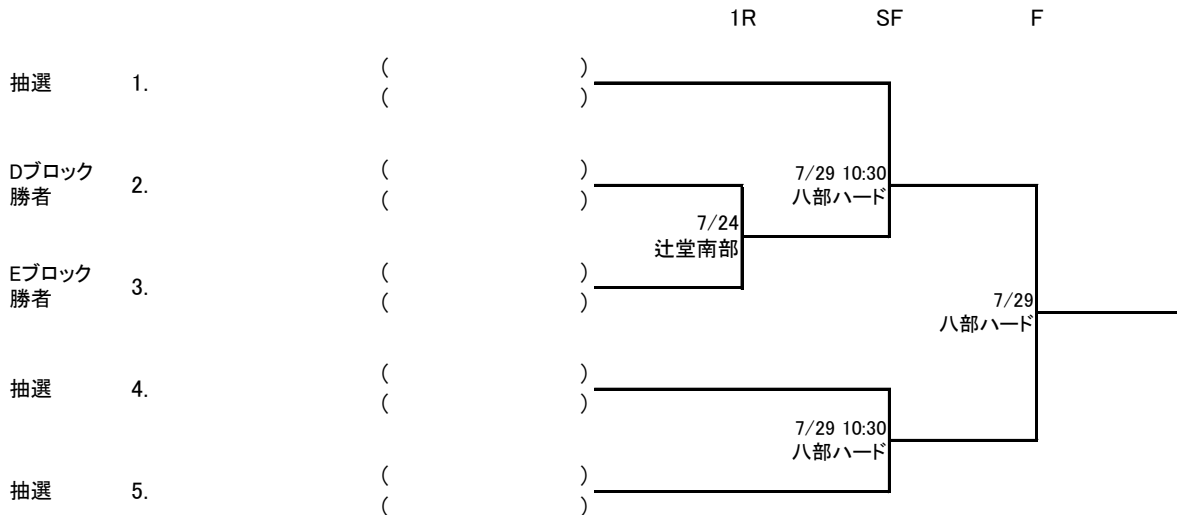
Gブロック		1	2	3	4	勝敗	順位
1	持丸 昌己・藤肥 勉 (遠藤TC)	/				-	
2	岡田 拓馬・和田 直英 (シダーズ)		/			-	
3	山田 学・小西 浩昭 (在勤・在住)			/		-	
4	鷺山 英利・豊島 孝尚 (在勤)				/	-	

Hブロック		1	2	3	4	勝敗	順位
1	鈴木 伸・八尾 健史 (アズビル)	/				-	
2	高橋 寛・松本 渉 (ESSC・神奈中ITS)		/			-	
3	川崎 雄大・原田 浩次 (セルダム)			/		-	
4	水野 大・湯川 謹次 (在住)				/	-	

Iブロック		1	2	3	4	勝敗	順位
1	畑中 将・清水 俊朗 (FKC・STELS)	/				-	
2	清水 正嗣・高瀬 晃三 (辻堂アップ)		/			-	
3	美宅 良一・赤西 征輝 (ESSC)			/		-	
4	西村 功・板倉 健 (セルダム)				/	-	

第41回藤沢市民テニス大会(2018年) <一般の部>

男子60才以上ダブルス本戦



男子60才以上ダブルス予選

A~Cブロック 7/22(日)

Aブロック		1	2	3	4	勝敗	順位
1	富田 利道・吉武 耕一郎 (湘南ハンドレッド)	/				-	
2	草薙 秀雄・三巻 利夫 (薬師寺TC・在住)		/			-	
3	坂井 俊彦・崎野 邦一 (ZOO・FKC)			/		-	
4	三宅 修三・山本 勝 (湘南かわせみ)				/	-	

Bブロック		1	2	3		勝敗	順位
1	島津 義彦・横田 広由 (オシキリ・荏原SSC)	/				-	
2	大竹 康之・疋田 憲明 (FCT)		/			-	
3	品田 幹夫・松尾 靖広 (在住)			/		-	

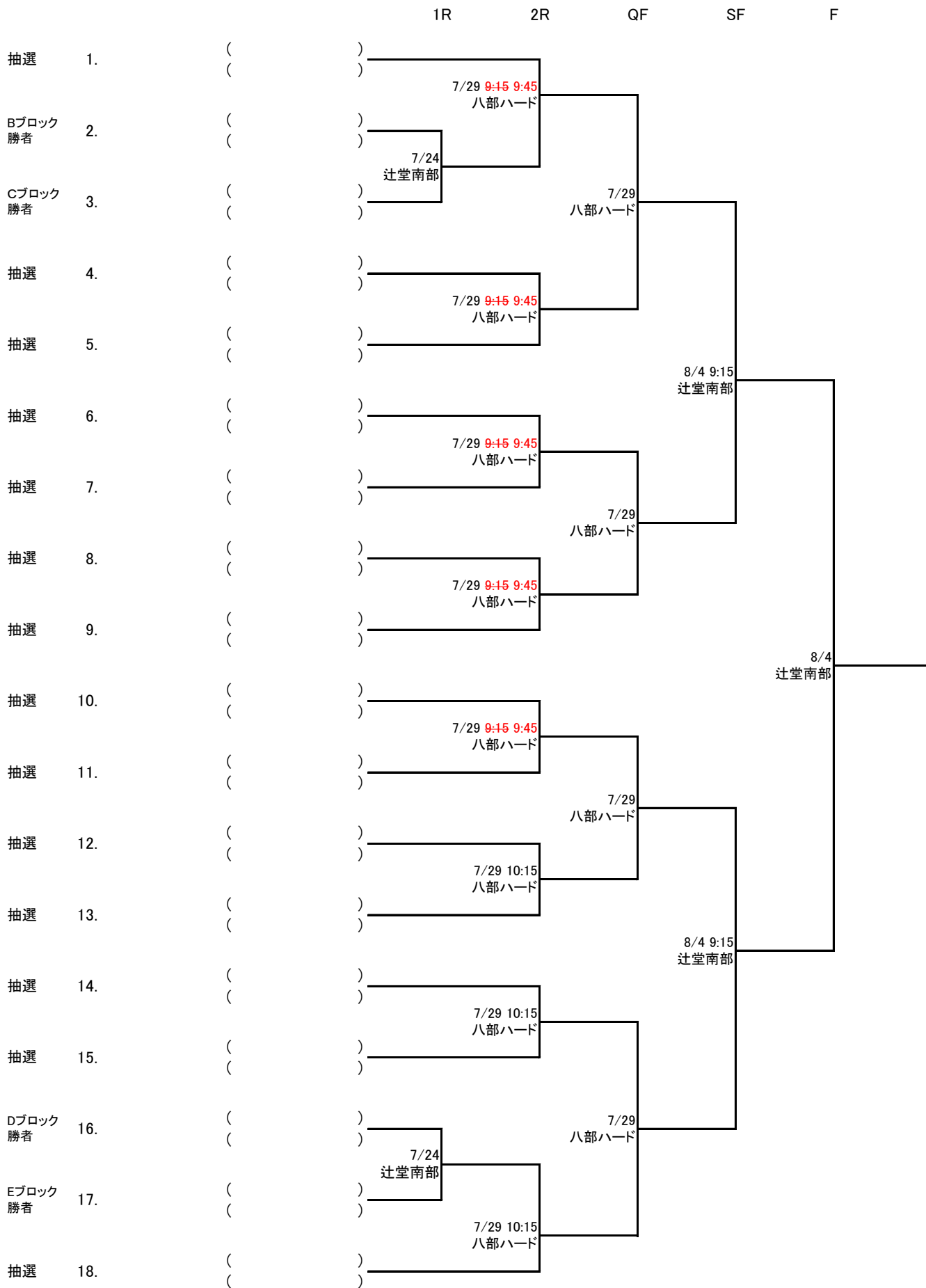
Cブロック		1	2	3		勝敗	順位
1	田淵 収・佐藤 隆 (遠藤TC)	/				-	
2	小宮 洋・吉田 繁美 (MTP藤沢・在住)		/			-	
3	平井 稔・宮永 憲司 (ESSC)			/		-	

D~Eブロック 7/24(火) 平日予選

Dブロック		1	2	3		勝敗	順位
1	荻原 拓治・山下 正文 (イザワTG)	/				-	
2	山崎 雄二・植田 孝 (セルダム・在住)		/			-	
3	野澤 秀純・野口 聡 (在住)			/		-	

Eブロック		1	2	3		勝敗	順位
1	熱田 清和・塩見 芳彦 (湘南ハンドレッド)	/				-	
2	菅沼 正雄・清田 秀人 (在住)		/			-	
3	山崎 哲二・小倉 春男 (遠藤TC)			/		-	

一般女子ダブルス本戦



第41回藤沢市民テニス大会(2018年) <一般の部>

一般女子ダブルス予選 (1/2)

A~Fブロック 7/24(火) 平日予選

Aブロック		1	2	3	4	勝敗	順位
1	檜山 聖可・横井 祐里子 (OAS)					-	
2	安部 悦子・平田 里香 (ESSC・遠藤TC)					-	
3	依田 円佳・山中 麻理 (薬師寺TC)					-	
4	上山 美紀子・菅野 あや (ESSC・在住)					-	

Bブロック		1	2	3	4	勝敗	順位
1	赤冢 智代・浜田 香代子 (m2スポーツ)					-	
2	山口 園恵・名倉 真理子 (在住)					-	
3	西谷 英子・大辻 陽子 (ESSC)					-	
4	七高 由紀・寺本 千帆 (MTP藤沢・薬師寺TC)					-	

Cブロック		1	2	3	4	勝敗	順位
1	諏訪 恵・富田 美奈子 (セルダム)					-	
2	音辻 和美・渡辺 和恵 (ESSC)					-	
3	太田 志保・横山 礼子 (プレス工業・在住)					-	
4	丸田 直子・加藤 芳恵 (在住)					-	

Dブロック		1	2	3	4	勝敗	順位
1	夏 玉姫・長谷川 千紘 (ESSC)					-	
2	伊東 恵美・原 紀乃 (在住)					-	
3	亀井 めぐみ・今村 米子 (薬師寺TC・FCT)					-	
4	佐藤 美佐子・沖村 めれ (在住)					-	

Eブロック		1	2	3	4	勝敗	順位
1	大久保 麻子・川井 加づ美 (湘南ハンドレッド・STELS)					-	
2	園部 牧子・石塚 日奈子 (神奈中ITS)					-	
3	都築 茂美・斉藤 みゆき (ESSC)					-	

Fブロック		1	2	3	4	勝敗	順位
1	風間 帝子・田中 万実 (リーファ・在住)					-	
2	大野 千重・荒木 丹衣奈 (ESSC)					-	
3	市川 夕子・伊達 佳代子 (HSTC)					-	
4	柴崎 美樹・郭 由芽 (ESSC・在勤)					-	

一般女子ダブルス予選 (2/2)

G~Rブロック 7/28(土)

Gブロック		1	2	3	4	勝敗	順位
1	前田 美代・木村 喜子 (STELS・FKC)					-	
2	藤川 有佳里・村上 彩子 (ESSC)					-	
3	滝澤 涼子・平間 紀子 (在住)					-	
4	清水 りな・井上 美樹代 (MTP藤沢)					-	

Hブロック		1	2	3	4	勝敗	順位
1	浅倉 紀子・幕田 淳子 (m2スポーツ・リーファ)					-	
2	半澤 美由紀・市橋 和美 (ESSC・藤沢城南TC)					-	
3	梅田 季里・佐藤 ナオミ (イチネンケミ・アズビル)					-	
4	小峯 千佳・小峯 幾乃 (在住)					-	

Iブロック		1	2	3	4	勝敗	順位
1	佐藤 麻子・後藤 セキ子 (ESSC)					-	
2	野田 紀子・新津 美貴 (在勤)					-	
3	山本 あゆみ・畑澤 美恵子 (薬師寺TC)					-	
4	浅井 志子・岩村 律恵 (FKC・MTP藤沢)					-	

Jブロック		1	2	3	4	勝敗	順位
1	杉山 美佳・高城 清香 (MMT)					-	
2	須玉 恭子・若山 岬 (シダース・プレス工業)					-	
3	芳賀 水菜子・佐藤 紀子 (神奈中ITS・在住)					-	
4	吉野 恵・清水 貴恵 (鶴沼平本GC・ESSC)					-	

Kブロック		1	2	3	4	勝敗	順位
1	高橋 美穂・須藤 久美子 (SKY)					-	
2	石野 利佳・松本 留美子 (イチネンケミ・在住)					-	
3	河野 昌子・杉本 みか (ESSC)					-	
4	野中 雅美・市田 優子 (武田薬品・いすゞ)					-	

Lブロック		1	2	3		勝敗	順位
1	足立 恵里奈・赤井 久仁子 (湘南ハンドレッド・在住)					-	
2	柳原 順子・酒井 実名子 (在勤・ESSC)					-	
3	大谷 典子・小澤 麻子 (FCT)					-	

Mブロック		1	2	3		勝敗	順位
1	佐藤 ひさの・玉井 英美 (SKY・ESSC)					-	
2	菊武 美宝・滝川 明世 (在住)					-	
3	寒原 美由紀・碓井 未奈 (フェニックス・神奈中ITS)					-	

Nブロック		1	2	3	4	勝敗	順位
1	井東 陽子・横山 輝美子 (湘南ハンドレッド・鶴沼平本GC)					-	
2	赤平 みゆき・松香 美紀 (神奈中ITS)					-	
3	近藤 綾子・堤 千咲 (ESSC)					-	
4	丸山 菜穂子・木澤 愛 (m2スポーツ)					-	

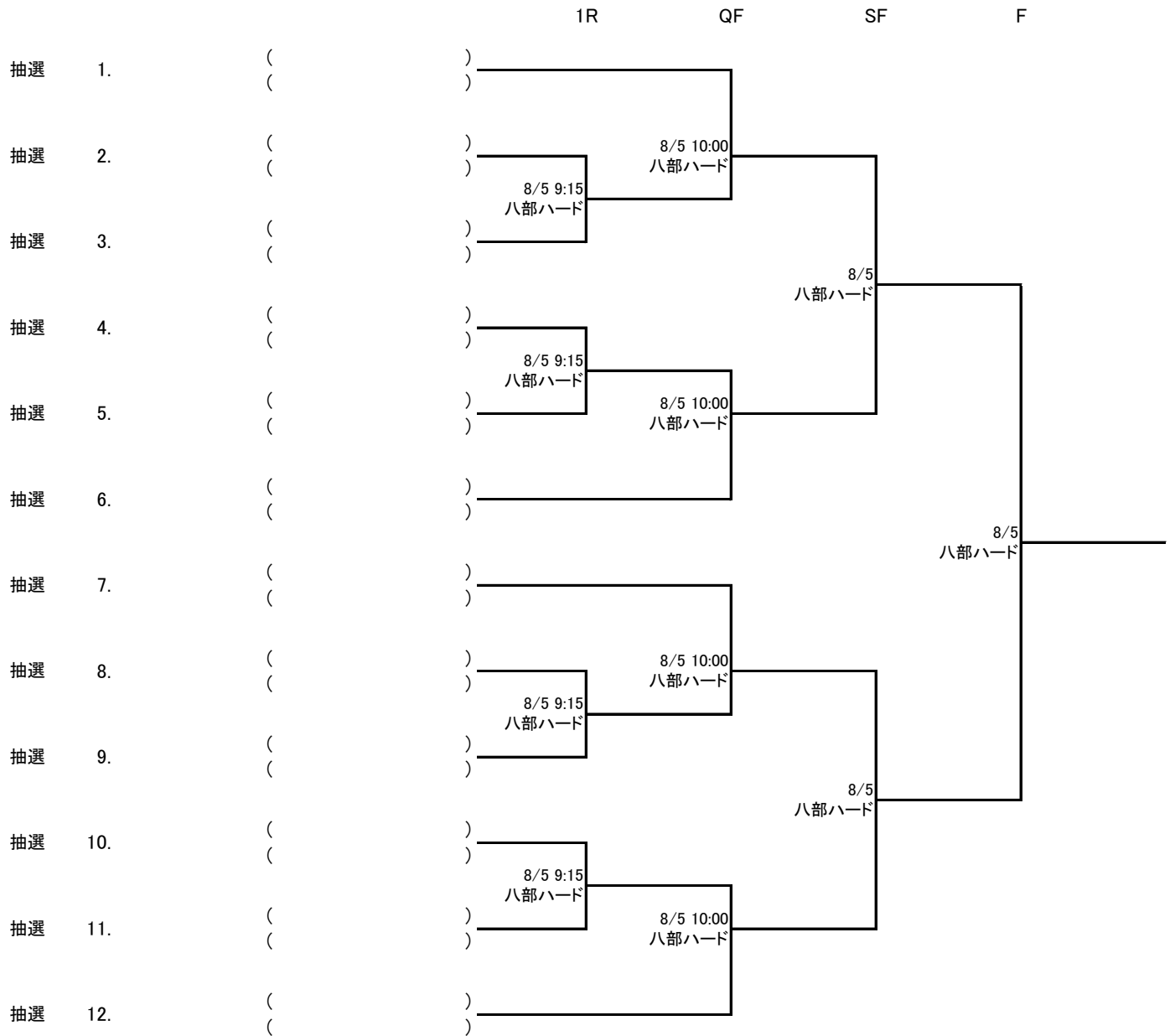
Oブロック		1	2	3	4	勝敗	順位
1	岡井 佳子・左海 友美 (武田薬品)					-	
2	巖真 美子・巖真 風夏 (在住)					-	
3	米倉 裕子・川本 佳代子 (ESSC)					-	
4	大嶽 伊都子・福積 八重子 (イザワTG)					-	

Pブロック		1	2	3	4	勝敗	順位
1	丸下 菜穂子・石合 志江 (MTP藤沢)					-	
2	津上 幸子・渡辺 浩美 (プレス工業)					-	
3	佐藤 優子・石津 さおり (ESSC・MMT)					-	
4	阿部 千鶴・三輪 晶子 (いすゞ・ESSC)					-	

Qブロック		1	2	3	4	勝敗	順位
1	佐藤 由樹・藤枝 玲奈 (在住・FKC)					-	
2	岩下 明恵・山口 純子 (セルダム・ESSC)					-	
3	細溝 智恵子・松村 裕子 (ESSC)					-	
4	見上 節子・青木 有宇子 (在住・アプティ)					-	

Rブロック		1	2	3	4	勝敗	順位
1	眞田 尋美・酒井 菜津子 (MTP藤沢)					-	
2	右田 順子・金 裕子 (ESSC・SKY)					-	
3	高野 優子・長尾 由貴 (在住)					-	

一般混合ダブルス本戦

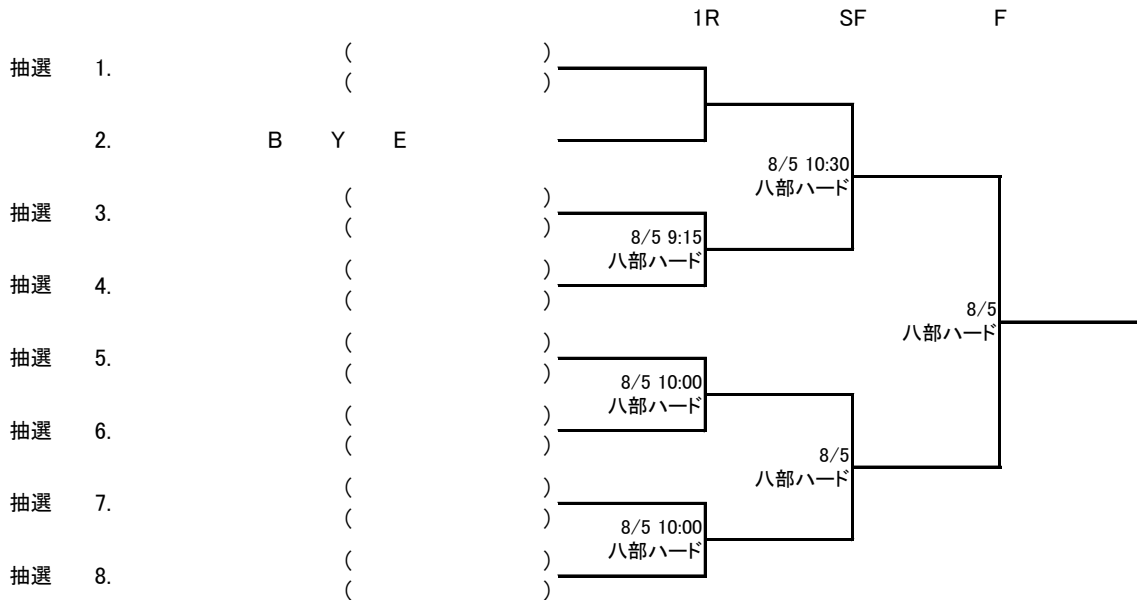


一般混合ダブルス予選

A~Lブロック

Aブロック		1	2	3	4	勝敗	順位	Bブロック		1	2	3	4	勝敗	順位
1	山田 寛人・檜山 聖可 (OAS)					-		1	林 雄一郎・高城 清香 (荏原・MMT)					-	
2	林 達矢・新津 美貴 (在住・在勤)					-		2	加来 洋二・富田 美奈子 (セルダム)					-	
3	井上 宏幸・井上 美樹代 (MTP藤沢)					-		3	鈴野 輝明・木下 京子 (シダース)					-	
4	中村 裕明・芳賀 水菜子 (神奈中ITS)					-		4	野口 智裕・森川 恵理子 (Roots・神奈中ITS)					-	
Cブロック		1	2	3	4	勝敗	順位	Dブロック		1	2	3	4	勝敗	順位
1	松澤 圭祐・藤枝 玲奈 (薬師寺TC・FKC)					-		1	大久保 淳・前田 美代 (湘南ハンドレッド・STELS)					-	
2	寺本 和彦・伊藤 郁子 (HIT)					-		2	大内 敏生・平田 里香 (遠藤TC)					-	
3	室井 一晃・室井 里子 (在勤)					-		3	増田 哲也・齋藤 由里子 (在勤)					-	
4	小間 一幸・石井 由紀 (シダース)					-		4	古谷 貴史・野中 雅美 (Roots・武田薬品)					-	
Eブロック		1	2	3	4	勝敗	順位	Fブロック		1	2	3	4	勝敗	順位
1	津村 拓朗・左海 友美 (いすゞ・武田薬品)					-		1	林 晋也・木澤 愛 (イチネンケミ・m2スポーツ)					-	
2	松永 真弥・名倉 真理子 (FCT・在住)					-		2	飯塚 雄一郎・杉本 みか (セルダム)					-	
3	山崎 翔平・須玉 恭子 (シダース)					-		3	山口 功・野沢 久美子 (在住・ESSC)					-	
4	鈴木 行介・佐藤 ひさの (MMT・SKY)					-		4	持田 浩史・岡井 佳子 (在住・武田薬品)					-	
Gブロック		1	2	3	4	勝敗	順位	Hブロック		1	2	3	4	勝敗	順位
1	十川 純矢・十川 理恵 (MMT)					-		1	河原田 翔平・足立 恵里奈 (在住・湘南ハンドレッド)					-	
2	西岡 康裕・西岡 留里子 (在住)					-		2	佐々木 基郎・古城 幸恵 (在住)					-	
3	谷本 涼・横井 祐里子 (CFC藤沢)					-		3	奥田 昌宏・奥田 志奈 (シダース)					-	
4	濱中 充己・園田 美穂 (在住・在勤)					-		4	森川 雅昭・神戸 明美 (SKY・リーファ)					-	
Iブロック		1	2	3	4	勝敗	順位	Jブロック		1	2	3	4	勝敗	順位
1	榛葉 太郎・金子 ちひろ (KAS)					-		1	菅野 紘平・菅野 しのぶ (OAS)					-	
2	水谷 尚・水谷 御幸 (神奈中ITS)					-		2	松崎 順一・池端 智子 (イースタン)					-	
3	二條 智樹・二條 亜由美 (ESSC)					-		3	浅井 琢也・河野 昌子 (セルダム)					-	
4	荘田 大樹・大谷 有依 (いすゞ・Roots)					-		4	仙波 大輔・小川 真実 (在住)					-	
Kブロック		1	2	3	4	勝敗	順位	Lブロック		1	2	3	勝敗	順位	
1	市瀬 祐輝・野崎 あかり (KAS・在住)					-		1	小川 和則・乙山 新子 (SKY)				-		
2	須玉 晃・佐藤 紀子 (シダース・プレス工業)					-		2	今田 悠貴・岩下 明恵 (セルダム)				-		
3	嶋見 勝・杉山 美佳 (MMT)					-		3	柴田 吉幸・赤川 裕菜 (FCT)				-		
4	藤田 敬介・市田 優子 (荏原・いすゞ)					-									

100才以上混合ダブルス本戦



100才以上混合ダブルス予選

Aブロック		1	2	3	4	勝敗	順位
1	関師 信彦・沢目 奈津子 (湘南ハンドレッド)					-	
2	川股 克次・丸山 菜穂子 (在住・m2スポーツ)					-	
3	永沼 俊道・今井 直枝 (セルダム)					-	
4	原田 邦彦・木村 ちか (在勤・在住)					-	

Bブロック		1	2	3	4	勝敗	順位
1	清水 俊朗・清水 貴恵 (STELS・ESSC)					-	
2	西村 功・太田 志保 (セルダム・プレス工業)					-	
3	中田 義之・中田 昌江 (SHOW. T. P)					-	
4	原田 浩次・高岩 裕子 (セルダム)					-	

Cブロック		1	2	3	4	勝敗	順位
1	野田 和則・桜井 茂美 (湘南ハンドレッド)					-	
2	中村 洋也・畑澤 美恵子 (遠藤TC・薬師寺TC)					-	
3	山崎 雄二・坂本 ゆかり (セルダム)					-	
4	高橋 寛・井上 佳子 (ESSC・STELS)					-	

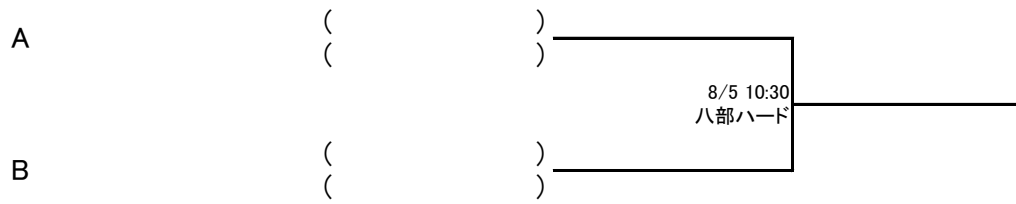
Dブロック		1	2	3	4	勝敗	順位
1	中山 伸二・十河 聡子 (セルダム)					-	
2	井上 洋・亀井 めぐみ (シダーズ・薬師寺TC)					-	
3	藤原 強・杉山 香詩 (湘南かわせみ・ESSC)					-	
4	荒井 秀一・鎌田 典代 (セルダム)					-	

Eブロック		1	2	3	勝敗	順位
1	高橋 智秀・村田 稔子 (セルダム)				-	
2	西川 正幸・河野 佳子 (シダーズ)				-	
3	横井 信一・横井 朱美 (MMT)				-	

Fブロック		1	2	3	4	勝敗	順位
1	山村 幸男・海野 恵美子 (イザワTG)					-	
2	永井 大輔・木村 敬子 (セルダム)					-	
3	松本 涉・鈴木 祥子 (在住)					-	
4	畑中 将・巖真 美子 (FKC・在住)					-	

Gブロック		1	2	3	4	勝敗	順位
1	堀 隆弘・鈴木 由香 (在住)					-	
2	石野 真樹・諏訪 恵 (セルダム)					-	
3	川崎 裕・山口 純子 (在住・ESSC)					-	
4	谷本 延明・安原 陽子 (湘南ハンドレッド)					-	

120才以上混合ダブルス本戦



120才以上混合ダブルス予選

Aブロック		1	2	3		勝敗	順位
1	荻原 拓治・星野 裕子 (イザワTG)					-	
2	一志 郁男・一志 智恵子 (在住)					-	
3	佐藤 隆・佐藤 明美 (湘南ハンドレッド)					-	

Bブロック		1	2	3	4	勝敗	順位
1	熱田 清和・藤田 尚子 (湘南ハンドレッド)					-	
2	野々下 光徳・関 潔美 (辻堂アップ)					-	
3	平井 稔・平井 愛子 (ESSC)					-	
4	田村 正・屋間 真紀子 (湘南ハンドレッド)					-	

第41回藤沢市民テニス大会(2018年) <一般の部>

藤沢市民テニス大会 歴代優勝者一覧

		男子単	男子複	女子単	女子複	平日レディース複	40才以上女子複	壮年45才以上男子複
第1回	昭和53年		岡・大谷		藤山・馬場			
第2回	昭和54年		広瀬・皆川 (太平台・アスペン)		清水・桑原 (湘南グ)			
第3回	昭和55年		安部・大塚 (太平台)		飯尾・馬場 (湘南グリーン・太平台)			
第4回	昭和56年		青木・福田 (鶴沼テニス)		中野・新田 (寒川・辻堂西)			
第5回	昭和57年		窪田・棒 (鶴沼テ)		大久保・神野 (湘南台)			
第6回	昭和58年		安部・藤原 (大平台・湘南高)		川地・富岡 (徳川)			
第7回	昭和59年		黒岩・末木 (伊沢)		富岡・堤 (鶴沼テ)		柳田・平井 (太平台)	三浦・藤田 (プリムラ・エース)
第8回	昭和60年		鈴木・広瀬 (鶴沼グ・エース)		川地・富岡 (辻堂西・鶴沼グ)		赤羽・平井 (太平台)	山室・入江 (鎌倉グ・三田)
第9回	昭和61年		清田・広瀬 (鶴沼テ・エース)		中野・富岡 (寒川・鶴沼テ)		小林・古庄 (湘南台)	木全・福田 (武田・徳山ソ)
第10回	昭和62年		内藤・広瀬 (松下映・湘南エース)		飯田・皆川 (ZOO・ミツハシ)		磯野・武内 (太陽・鶴沼テ)	大塚・津山 (城南)
第11回	昭和63年		広瀬・青木 (市役所)		鶴岡・小俣 (鶴沼グリーン)			村上・磯田 (湘南グ)
第12回	平成元年		古屋・加藤 (善行ローン)		佐久間・杉本 (善行ローン・SSC)			近藤・広田 (SSC)
第13回	平成2年		只木・佐藤 (いすゞ)		橋口・夔田 (荏原SSC)		高橋・寺田 (小田急藤沢)	広田・近藤 (荏原SSC)
第14回	平成3年		清田・広瀬 (鶴沼テ・湘南エース)		江原・久宗 (伊沢)	松本・添田 (城南・ニューレディーズ)		堀・得田 (茅ヶ崎ローゼ)
第15回	平成4年		加藤・中林 (在住)		今井・田村 (鶴沼グリーン)	平野・野田 (城南)		小松原・小川 (寒川ローン・湘南エース)
第16回	平成5年		磯部・相吉沢 (城南・荏原SSC)		荏原・奥山 (伊沢)	森・水之江 (鶴沼グリーン)		中内・戸畑 (フリー)
第17回	平成6年		山下・佐藤 (日本精工・遠バブ)		清水・前後 (藤原T・荏原SSC)	小林・飯田 (ZOO)		石嶋・柿本 (太平台ファミリース)
第18回	平成7年		吉田・二宮 (ファーストシティ)		杉本・橋川 (武田)	清水・渡辺 ()		大野・白井 (遠藤パブリック・武田)
第19回	平成8年	殿塚 易行 (ESSC)	疋田・藤田 (いすゞ)		榎本・橋川 (武田)	山崎・清水 (湘南ローン・荏原SSC)		丸・高野 (長後代官山)
第20回	平成9年	岡田 要 (フェニックス)	大塚・野田 (太平台)		森・北谷 (荏原SSC・藤原)			和田・平尾 (湘南エース)
第21回	平成10年	岡田 要 (フェニックス)	大塚・野田 (太平台)	橋川 美紀 (武田)	岩見・大牧 (CAフジサワ)			大野・白井 (遠藤パブリック・武田)
第22回	平成11年	岡田 要 (フェニックス)	藤澤・宮城 (NOK)	狐塚 真由美 (瀬谷グリーン)	佐々木・山崎 (荏原SSC・湘南ローン)			松澤・伊達 (フリー)
第23回	平成12年	新井 裕之 (いすゞ)	清水・森川 (フェニックス)	後藤 セキ子 (ESSC)	宇都宮・大牧 (CA藤沢)			横山・小川 (フリー)
第24回	平成13年	細井 啓行 (エバーグリーン)	菅原・林 (いすゞ)	佐藤 さゆり (鶴沼グリーン)	飯田・杉本 (ZOO)			久郷・小松原 (東京ラヂエータ製造)
第25回	平成14年	渡辺 努 (荏原SSC)	室町・中野 (フリー・ケニカTC)	近藤 えり子 (フリー)	後藤・沖 (荏原SSC)			森川・磯田 (ハントレド・湘南エース)
第26回	平成15年	藤井 健 (城南TC)	石塚・渡辺 (FCT)	長尾 文子 (荏原SSC)	津久井・高柳 (KMC)			宮崎・明松 (ESSC)
第27回	平成16年	水上 雄介 (三菱電機)	平木・青山 (ケニカスポーツ)	山内 麻莉 (藤沢城南TC)	河村・岩澤 (ケニカスポーツ)			田淵・佐藤 (遠藤パブリック)
第28回	平成17年	塩崎 義樹 (在住)	岡田・青山 (FCT)	和田 しのぶ (在勤)	桑野・山本 (在住・ESSC)			細田・橋 (FCT)
第29回	平成18年	塩崎 義樹 (在住)	若山・大滝 (御所見)	和田 しのぶ (在住)	桑野・山野井 (佐藤設計)		以下 35才以上男子複	小松・米谷 (FCT)
第30回	平成19年	大岡 聡 (フェニックス)	大原・石井 (在住)	石井 清美 (神奈中ITS)	水流・篠田 (ケニカスポーツ)		石村・持田 (FCT)	田栗・工藤 (FCT)
第31回	平成20年	相澤 幸太郎 (在勤)	倉田・大川 (FCT)	石井 清美 (神奈中ITS)	桑野・茶谷 (佐藤設計・ESSC)		東海林・原 (池上通信機)	鳥谷部・玉井 (いすゞ)
第32回	平成21年	鳥海 哲也 (メルシャン)	城戸・小島 (日立GST)	平田 絵里 (在住)	渡辺・桜井 (MMT横・濱)	以下 60才以上男子複	鈴木・横光 (神奈中ITS)	笠間・鈴木 (グラフィック)
第33回	平成22年	石橋 浩一 (ESSC)	藤瀬・池永 (辻堂アップ)	平田 絵里 (辻堂アップ)	永吉・平田 (辻堂アップ)	三谷・目加田 (湘南ハンドレッド)	土橋・高橋 (在勤)	笠間・鈴木 (グラフィック)
第34回	平成23年	橋元 隆人 (在勤)	藤瀬・佐藤 (辻堂アップ・城南TC)	石井 清美 (神奈中ITS)	田村・見供 (在住・在勤)	佐藤・木全 (城南TC・湘南ハンドレッド)	大久保・木下 (鶴沼グリーン・在住)	笠間・鈴木 (グラフィック)
第35回	平成24年	滝澤 日向 (在住)	濱田・福嶋 (シダーズ)	佐藤 ひさの (MMT)	横尾・秋山 (シダーズ)	宮崎・新名 (m2スポーツ)	笹木・植松 (辻堂アップ・アプティ)	野田・神前 (湘南ハンドレッド)
第36回	平成25年	松岡 晃平 (FKC)	徳永・滝澤 (在住)	横井 祐里子 (在学)	早原・横尾 (シダーズ)	宮崎・新名 (m2スポーツ)	大久保・木下 (鶴沼グリーン・在住)	野田・山崎 (湘南ハンドレッド)
第37回	平成26年	増淵 和気 (神奈中ITS)	菅野・國次 (OAS)	岡井 佳子 (在住)	浅井・木村 (FKC)	田淵・佐藤 (遠藤TC)	松本・川田 (KAS)	江原・田中 (m2スポーツ・在住)
第38回	平成27年	増淵 和気 (神奈中ITS)	石井・高橋 (在住・在勤)	野本 洋子 (m2スポーツ)	前田・大桃 (SKY・在勤)	田淵・佐藤 (遠藤TC)	土橋・東出 (シダーズ)	関・崎野 (FKC)
第39回	平成28年	増淵 和気 (神奈中ITS)	増淵・中村 (神奈中ITS)	乙山 新子 (SKY)	大桃・前田 (在勤・STELS)	熱田・牧野 (湘南ハンドレッド)	山口・八尾 (アズビル)	野田・山崎 (湘南ハンドレッド)

