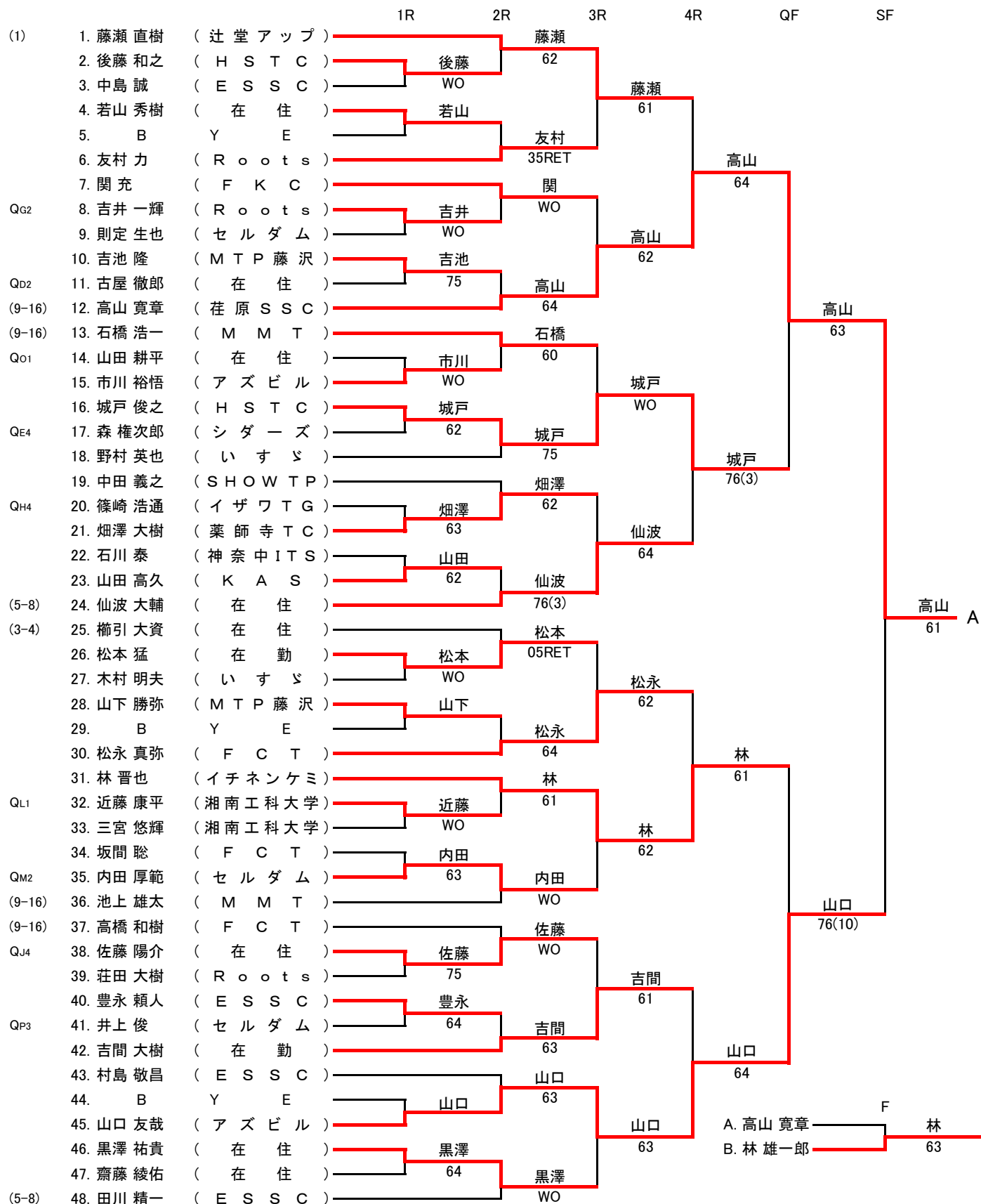


第42回藤沢市民テニス大会(シングルス)

一般男子シングルスA級 本戦 (1/2)



シード順位

- | | |
|------------------|-------------------|
| 1. 藤瀬 直樹 (辻堂アップ) | 5-8. 田川 精一 (ESSC) |
| 2. 林 雄一郎 (荏原) | 5-8. 山澤 毅 (遠藤TC) |
| 3-4. 湯浅 徹郎 (MMT) | 5-8. 野渡 将 (在住) |
| 3-4. 櫛引 大資 (在住) | 5-8. 仙波 大輔 (在住) |

第42回藤沢市民テニス大会(シングルス)

一般男子シングルスA級 本戦 (2/2)

			1R	2R	3R	4R	QF	SF
(5-8)	49. 山澤 毅	(遠 藤 T C)		山澤				
	50. 佐藤 博義	(S T E L S)		佐藤	62			
	51. 室井 一晃	(在 勤)		62		山澤		
	52. 漆原 忠則	(E S S C)		漆原		62		
	53. B	Y E			漆原			
	54. 山本 徹	(薬 師 寺 T C)		61			山澤	
	55. 八尾 健史	(ア ズ ビ ル)		新井		62		
Q01	56. 新井 敦	(セ ル ダ ム)		新井	63			
	57. 古谷 貴史	(R o o t s)		61		翠簾野		
	58. 翠簾野 哲	(在 勤)		翠簾野		63		
QB4	59. 加藤 政信	(F - P l u s)		62	翠簾野			
(9-16)	60. 加賀美 健一	(K A S)		63			山澤	
(9-16)	61. 中村 裕紀	(神 奈 中 I T S)		望月		60		
QN3	62. 望月 信幸	(F K C)		望月	WO			
	63. 宮城 康	(N O K T C)		75		森川		
	64. 千田 直治	(在 住)		千田		61		
QK2	65. 山崎 翔平	(R o o t s)		63	森川			
	66. 森川 雅昭	(S K Y)		62		森川		
	67. 松崎 順一	(イ ー ス タ ン)		松崎		75		
	68. B	Y E		大崎	WO			
	69. 大崎 貴道	(F C T)			湯浅			
	70. 川田 龍	(K A S)		川田		60		
	71. 小西 浩昭	(在 住)		63	湯浅			
(3-4)	72. 湯浅 徹郎	(M M T)		62				
(5-8)	73. 野渡 将	(在 住)		野渡				林
	74. 北島 重男	(辻 堂 ア ッ プ)		藤原	WO			63 B
	75. 藤原 奨	(在 住)		62		二條		
	76. 榛葉 太郎	(K A S)		榛葉		61		
Q12	77. 馬場 慧也	(在 住)		63	二條			
	78. 二條 智樹	(E S S C)		62			中丸	
	79. 佐々木 嶺人	(K A S)		若林		60		
QA2	80. 森 健介	(セ ル ダ ム)		若林	64			
	81. 若林 俊和	(O A S)		63		中丸		
	82. 堤 和之	(神 奈 中 I T S)		山中		60		
QC2	83. 山中 公英	(薬 師 寺 T C)		64	中丸			
(9-16)	84. 中丸 秀和	(シ ダ ー ズ)		60			林	
(9-16)	85. 安西 将貴	(R o o t s)		安西			64	
QR3	86. 小野 聡三郎	(F - P l u s)		No Show	WO			
	87. 錦澤 滋雄	(E S S C)			安西			
	88. 鎌田 基宏	(F - P l u s)		松前		75		
QF3	89. 松前 大樹	(荏 原)		62	松前			
	90. 津村 拓朗	(い す ゞ)			76(5)		林	
	91. 柴田 吉幸	(R o o t s)			柴田		76(3)	
	92. B	Y E		福岡		64		
	93. 福岡 崇介	(ア ズ ビ ル)			林			
	94. 船津 将弘	(K A S)		船津		60		
	95. 矢野 直敬	(セ ル ダ ム)		WO	林			
(2)	96. 林 雄一郎	(荏 原)			60			

シード順位

9-16. 石橋 浩一	(M M T)	9-16. 高橋 和樹	(F C T)
9-16. 中丸 秀和	(シ ダ ー ズ)	9-16. 中村 裕紀	(神 奈 中 I T S)
9-16. 加賀美 健一	(K A S)	9-16. 安西 将貴	(R o o t s)
9-16. 池上 雄太	(M M T)	9-16. 高山 寛章	(荏 原 S S C)