

**第46回藤沢市民テニス大会  
兼 市民総体継承大会  
＜ダブルス＞**

**日程** : 2023年7月8日(土)～8月12日(土)  
**会場** : 県立スポーツセンター、八部公園

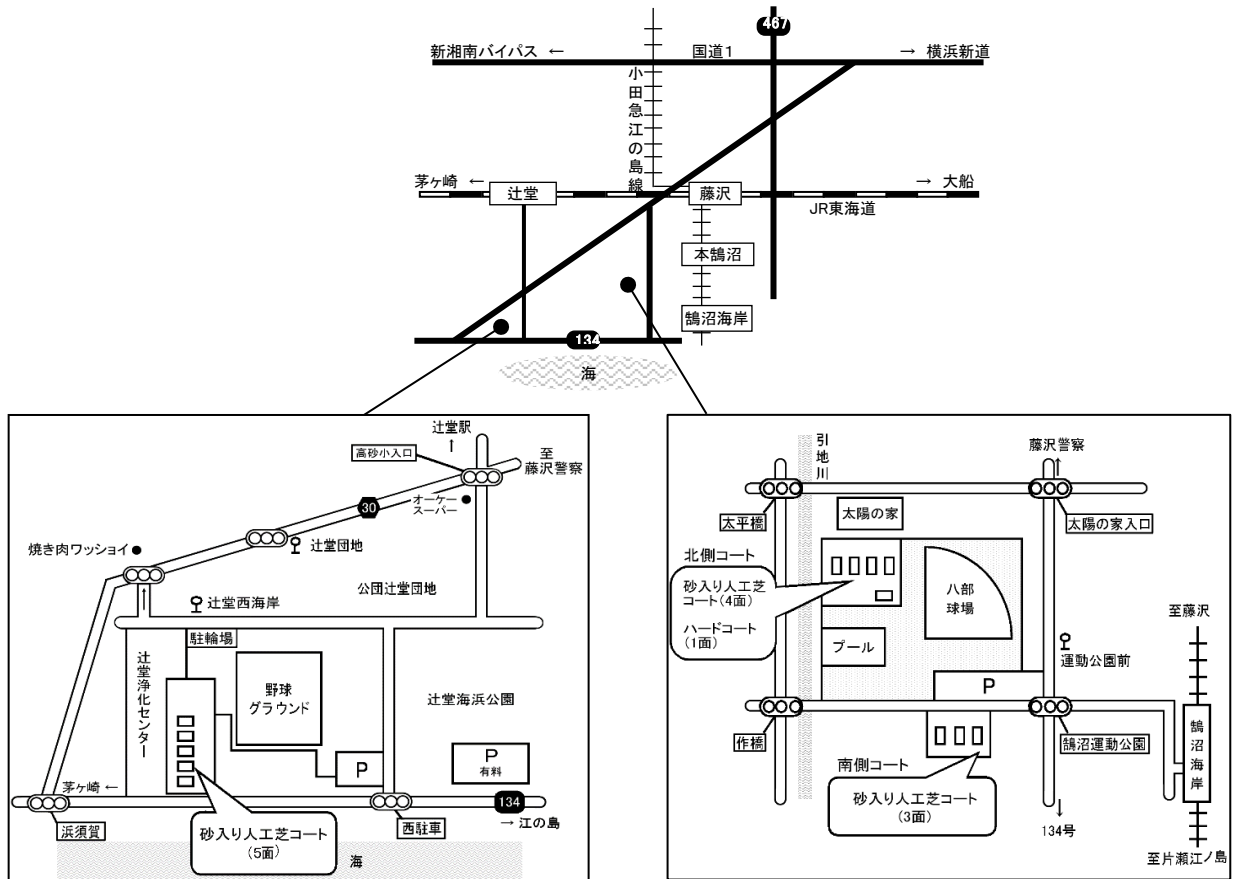
**主催:藤沢市テニス協会**

大会役員

(順不同)

会長	広瀬 稔	藤井 忠	青木 明彦				
副会長	齋藤 賢司	野口 禎一					
特別顧問	内山 勝	松嶋 正樹					
顧問	石井 幸雄						
大会委員長	青木 明彦	平野 まり	指旗 博				
大会副委員長	小池 健一	川井 加づ美	菊池 恵	高橋 博	田高 敏也		
委員	大久保 麻子	林 晋也	林 雄一郎	村上 毅	持丸 昌己		
	野中 嘉枝	山崎 誠司	山田 哲治	横井 信一	吉川 真理		
	薬師寺 一彦						
レフェリー	八尾 健史	亀井 めぐみ	山本 あゆみ	湯浅 陽子	依田 円佳		
競技役員・スタッフ	太田 志保						

会場の案内



辻堂南部公園

名称	辻堂南部公園テニスコート (略称: 南部公園、南部、等)
所在地	藤沢市辻堂西海岸3丁目 (辻堂浄化センター上部)
コート	砂入り人工芝5面
サーフェス	
交通	バス 辻堂駅南口より:高砂・辻堂西海岸經由辻堂団地 行き「辻堂西海岸」下車徒歩0分 バス 藤沢駅北口より:辻堂団地行き 「辻堂団地」下車徒歩5分 無料駐車場は使用できません(2012年より) ※

※ なるべく公共交通機関を利用ください。

夏場は有料駐車場が満車になることが多いため、ご注意ください。

八部公園 (北側コート、南側コート)

名称	八部公園テニスコート (略称: 八部公園、八部、等)
所在地	藤沢市鶴沼海岸6-12-1 (鶴沼運動公園内)
コート	北側:砂入り人工芝4面、ハード1面 南側:砂入り人工芝3面
サーフェス	
交通	バス 藤沢駅北口より:鶴沼車庫行き 運動公園前下車徒歩3分 電車 小田急江ノ島線 鶴沼海岸駅下車徒歩10分 駐車場あり(有料)

※ 八部公園北側コートのハードコートは大会で利用しません。

**八部公園、辻堂南部公園など市内の公園は、敷地内全面禁煙です。  
敷地外でも民家等の近くではご配慮ください。**

## 会場の案内



名称	神奈川県立スポーツセンター (旧:神奈川県立体育センター)
所在地	藤沢市善行7-1-2
コート サーフェス	砂入り人工芝8面
交通	電車 小田急江ノ島線「善行駅」東口より:徒歩7分 駐車場あり(有料)約250台。テニスコートの隣の駐車スペースは約25台。 駐輪場あり(有料) バイク10台、自転車70台。

※ 大会スタッフ以外の**駐車場の利用はご遠慮ください**。なるべく公共交通機関を利用ください。

駐車場待ちによる遅刻は認めません。

※ **駐輪場は有料**です。バイクや自転車を停める場合も料金が発生します。事前にグリーンハウスで清算を済ませてください。

## 注 意 事 項

1. 出場者は各種目とも日程表にて時間を確認し、定刻までにプレーのできる準備をして、本部へサインイン(出席の届け出)をしてください。サインインのない場合は棄権とみなします。また、サインイン後でも、試合コール時点で不在の場合は棄権とみなします。

- ・日程表およびトーナメント表に記載の時間はサインインの締め切り時間です。この時間までに届け出がない場合は棄権とみなします。
- ・日程表に記載の時間は試合開始時間ではありません。進行状況によりお待ちいただくことがあります。
- ・対戦する両組ともサインインを済ませている場合は、記載の時間より早く試合をコールする場合があります。
- ・同一種目で1日に2度以上試合がある場合、再度サインインする必要はありませんが、試合コール時点で不在の場合は棄権とみなします。
- ・試合中に他の種目の締め切り時間が来そうな場合は、あらかじめ両種目分のサインインを済ませてください。

2. 日程及び組み合わせ等の会場への電話によるお問い合わせには一切応じかねます。
3. 雨天時の試合の有無について、電話での問い合わせはできません。協会ホームページ(<http://www.fujisawa-tennis.com/>)の<雨天延期情報>を確認ください。延期情報がない場合は定刻までにコートに参集し、スタッフの指示を仰いでください。運営の都合上、開始時間及び日程等を変更することがあります。なお、雨天延期時の変更日程もホームページにて確認ください。
4. 各試合は、原則としてセルフジャッジで行います。(セルフジャッジについては次ページを参照ください)
5. 試合前のウォーミングアップは、サービス4本までとします。
6. 予選の試合方式、進行順、順位

対 象	試 合 方 式	進 行 順
2人(組)リーグ	ノーアド、3セット:1、2セット目6ゲーム先取 セットオール時、マッチタイブレイク(7ポイント)	
3人(組)リーグ	ノーアド、8ゲーム先取	①1:2 ②(1:2の敗者):3 ③(1:2の勝者):3
4人(組)リーグ	ノーアド、6ゲーム先取	①1:2 ②3:4 ③1:3 ④2:4 ⑤1:4 ⑥2:3
5人(組)リーグ	ノーアド、6ゲーム先取	①1:2 ②3:4 ③1:5 ④2:3 ⑤4:5 ⑥1:3 ⑦2:4 ⑧3:5 ⑨1:4 ⑩2:5

- ・ノーアドについては次ページを参照ください。
- ・リーグ戦の試合方式、進行順は、レフェリーの判断により変更となる場合があります。
- ・棄権によりブロック内の組数が減った場合、他のブロックと統合することがあります。

リーグ戦の順位は以下の要素で決定します。

- (1) 完了試合数の多い組
  - (2) 勝率の高い組
  - (3) 2組の勝率が同じ場合、直接対決で勝った組
  - (4) 3組の勝率が同じ場合、全試合での取得ゲーム率が高い組
  - (5) 3組の勝率が並び、さらに取得ゲーム率で2組が並んだ場合は直接対決で勝った組を上位
- 上記(1)~(5)でも順位が決まらない場合、大会レフェリーが決定方法を定めることとします。  
※試合の途中でリタイアした場合は、勝者はリタイア後のすべてのゲームを取得したこととし、リタイアした敗者はリタイアまでに取得したゲームを有効とします。(例:5-2で勝っているときにリタイアした組は5-6で負け)

7. 予選リーグ終了後、ブロック1位の組は抽選により本戦の位置を決めます。必ず抽選を行い、本戦の会場、日程や開始時間を確認してください。
8. 本戦は原則トーナメントとし、すべてノーアド1セットマッチ(6-6時は7ポイントタイブレイク)とします。3組の場合はラウンドロビン(総当り)とし、ノーアド1セットマッチ(6-6時は7ポイントタイブレイク)とします。
9. 服装はテニスウェアに限ります。
  - ・プラクティス用も可としますが明らかにテニス用ではないもの(マラソンの参加賞シャツ、サッカーのユニフォーム、等)はご遠慮ください。
  - ・ロングパンツ・シャツ・スパッツは着用可とします。
  - ・フェイスカバー・マスクは着用可としますが、苦しくなる場合もありますので個人で判断をお願いします。
10. 試合球はダンロップAO (ITF・JTA公認球)とし、本部より貸与します。
11. エンド交代時の休憩は給水や汗を拭う程度の時間に留め、すみやかにエンド交代をお願いします。
12. ケイレンなどの理由により試合を中断することは認めません。
13. その他については、JTAルールを適用します。
14. 本戦トーナメントにおいて、勝者はすみやかに試合結果を本部まで報告し、ボールを返却後に次の試合の時間を確認してください。
15. 試合中の傷害・疾病・盗難について主催者は責任を負えませんので、各自十分ご注意ください。
16. 表彰については、各種目とも第2位まで、入賞メダルを贈ります。ただし、参加組数4組以下の種目については、第1位のみ表彰とします。
17. 本大会では、事情により出場不可能になった場合、事前の届出によって、申込者と同等もしくは下位のレベルの方を代理で出場させることができます。サインイン時間前に本部席へ届け出てください。ただし、交代は初戦からの交代に限り、途中からの交代は認めません。また、本戦トーナメントのストレートイン選手の交代は認めません。
18. 辻堂南部公園の駐車場は利用できません。付近の有料駐車場か、最寄りの交通機関をご利用ください。
19. 大会関係者の辻堂南部公園壁打ち利用は禁止とします。
20. 試合結果及び表彰者の写真は協会ホームページに掲載いたします。不都合のある方は申し出てください。
21. **参加費は当日徴収**とします。初戦の日に受け付けと同時に参加費の支払いをお願いします。できるだけお釣りの要らないようご協力ください。なお、**欠場した場合でも理由の如何に関わらず参加費の支払い義務は発生します。**

大会日程

	7/8(土)	7/15(土)	7/23(日)	7/29(土)	7/30(日)	8/5(土)	8/6(日)	8/12(土)
一般男子複	県立SC 12:30 予選A~F	県立SC 9:15 予選G 11:30 予選H,I	八部北側 本戦1R, QF (注2)	八部北側 予備日	県立SC 本戦SF, F (注2)	県立SC 予備日	県立SC 予備日	県立SC 予備日
一般女子複	県立SC 9:15 予選A~G	県立SC 9:15 予選H~N	八部北側 本戦1R, QF (注2)	八部北側 予備日	県立SC 本戦SF, F (注2)	県立SC 予備日	県立SC 予備日	県立SC 予備日
一般混合複					県立SC 10:30 予選A~D	県立SC 9:15 予選E~H	県立SC 本戦1R, QF, SF, F (注2)	県立SC 予備日
男子35才複				八部北側 9:15 予選A~D 11:30 予選E 12:30 予選F 13:30 予選G	県立SC 本戦1R, SF, F (注2)	県立SC 予備日	県立SC 予備日	県立SC 予備日
男子45才複		県立SC 11:30 予選A,B 13:00 予選C,D,E	八部北側 11:30 予選F~I	八部北側 予備日	県立SC 本戦1R, QF (注2)	県立SC 本SF, F (注2)	県立SC 予備日	県立SC 予備日
男子60才複			八部北側 15:00 予選A, B, C	八部北側 13:00 予選D, E	県立SC 本戦1R, SF, F (注2)	県立SC 予備日	県立SC 予備日	県立SC 予備日
100才混合複					県立SC 11:00 予選A, B 12:00 予選C, D 13:30 予選E	県立SC 12:00 予選F~L	県立SC 本戦1R, QF, SF, F (注2)	県立SC 予備日
120才混合複					県立SC 13:00 予選A, B	県立SC 9:15 予選C, D	県立SC 本戦1R, F (注2)	県立SC 予備日

- 注1) 記載されている時間はサインインの締め切り時間です。試合開始時間ではありません。進行状況によりお待ちいただくことがあります。  
 注2) 本戦のサインイン締切時間はトーナメント表を参照ください。  
 注3) 試合当日降雨などにより決行できない場合は、大会期間内のいずれかの日において、再調整される場合があります。  
 なお、予備日で調整しきれないときは大会期間より後の日程に実施する場合があります。

注意事項 (続き)

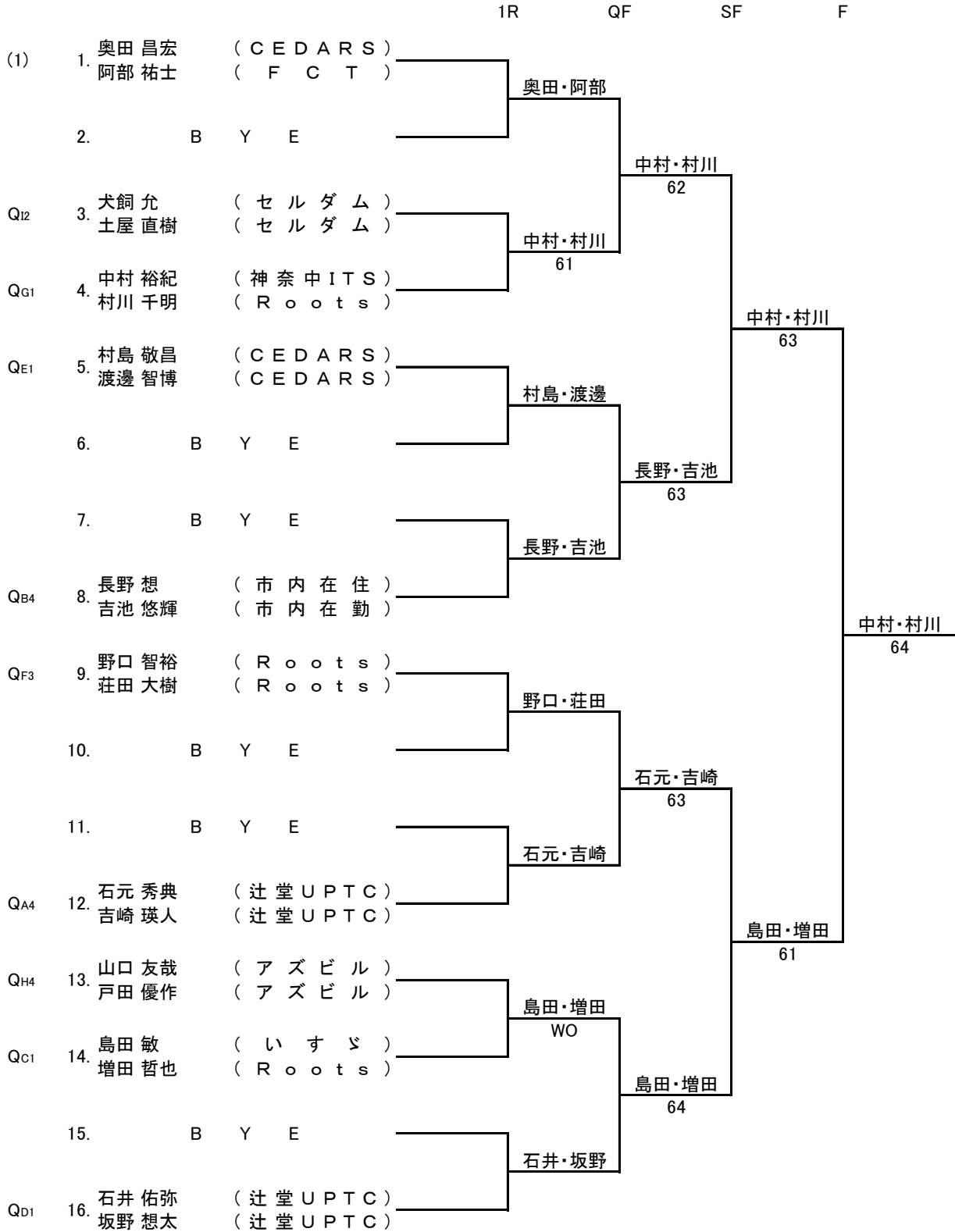
セルフジャッジについて

- \* サービス、ストローク等を受ける方が、相手によく聞こえるようにフォールト、アウトのコールをする。
- \* ポイント及びゲーム数のコールは、サービスサイドが相手によく聞こえるようにコールをする。
- \* コールは瞬間的にすること。アウトかインか不明の場合はインと判定する。
- \* フットフォールトは、自分で気をつけること。
- \* 判定につきトラブルが生じた場合は、レフリーに申告すること。

ノーアドバンテージ(ノーアド)について

- \* 各ゲームデュースになった場合、次の1ポイントでゲームの勝敗を決めます。
- \* サーバーはレシーバーが指示するサイドでサーブをすること。(ただし混合種目の場合は同一の姓へのサーブとする)
- \* そのポイントでレシーバーは一度指示したサイドを変更できません。

一般男子ダブルス本戦



シード順位

1. 奥田・阿部 (CEDARS・FCT)

一般男子ダブルス予選

Aブロック		1	2	3	4	勝敗	順位
1	川口 潔・河田 隆史 (湘南かわせみ)		26	65	36	1-2 (39%)	4
2	永井 秀人・東 浩介 (Woodys)	62		46	06	1-2 (42%)	3
3	夏目 勇三・夏目 勇太 (市内在住)	56	64		26	1-2 (45%)	2
4	石元 秀典・吉崎 瑛人 (辻堂UPTC)	63	60	62		3-0	1

Bブロック		1	2	3	4	勝敗	順位
1	千田 直治・山田 康平 (Roots・FTF)		62	61	56	2-1	2
2	山下 雅人・山下 寛史 (市内在住)	26		26	16	0-3	4
3	大木 勇介・川井 亮 (ESSC)	16	62		36	1-2	3
4	長野 想・吉池 悠輝 (市内在住・市内在勤)	65	61	63		3-0	1

Cブロック		1	2	3	4	勝敗	順位
1	島田 敏・増田 哲也 (いすゞ・Roots)		61	62	62	3-0	1
2	片瀬 亮・沖田 和豊 (イースタン)	16		16	06	0-3	4
3	藤本 薫・剣持 雅樹 (市内在住)	26	61		36	1-2	3
4	小峰 啓介・林 雄一郎 (ESSC)	26	60	63		2-1	2

Dブロック		1	2	3		勝敗	順位
1	石井 佑弥・坂野 想太 (辻堂UPTC)		85	84		2-0	1
2	田所 三直・里蘭 拜 (F-Plus・市内在住)	58		28		0-2	3
3	高石 清和・内田 厚範 (セルダム)	48	82			1-1	2

Eブロック		1	2	3		勝敗	順位
1	村島 敬昌・渡邊 智博 (CEDARS)		82	81		2-0	1
2	木村 光伸・井上 裕介 (ESSC・市内在住)	28		28		0-2	3
3	石井 暁大・尾藤 伸大 (辻堂UPTC)	18	82			1-1	2

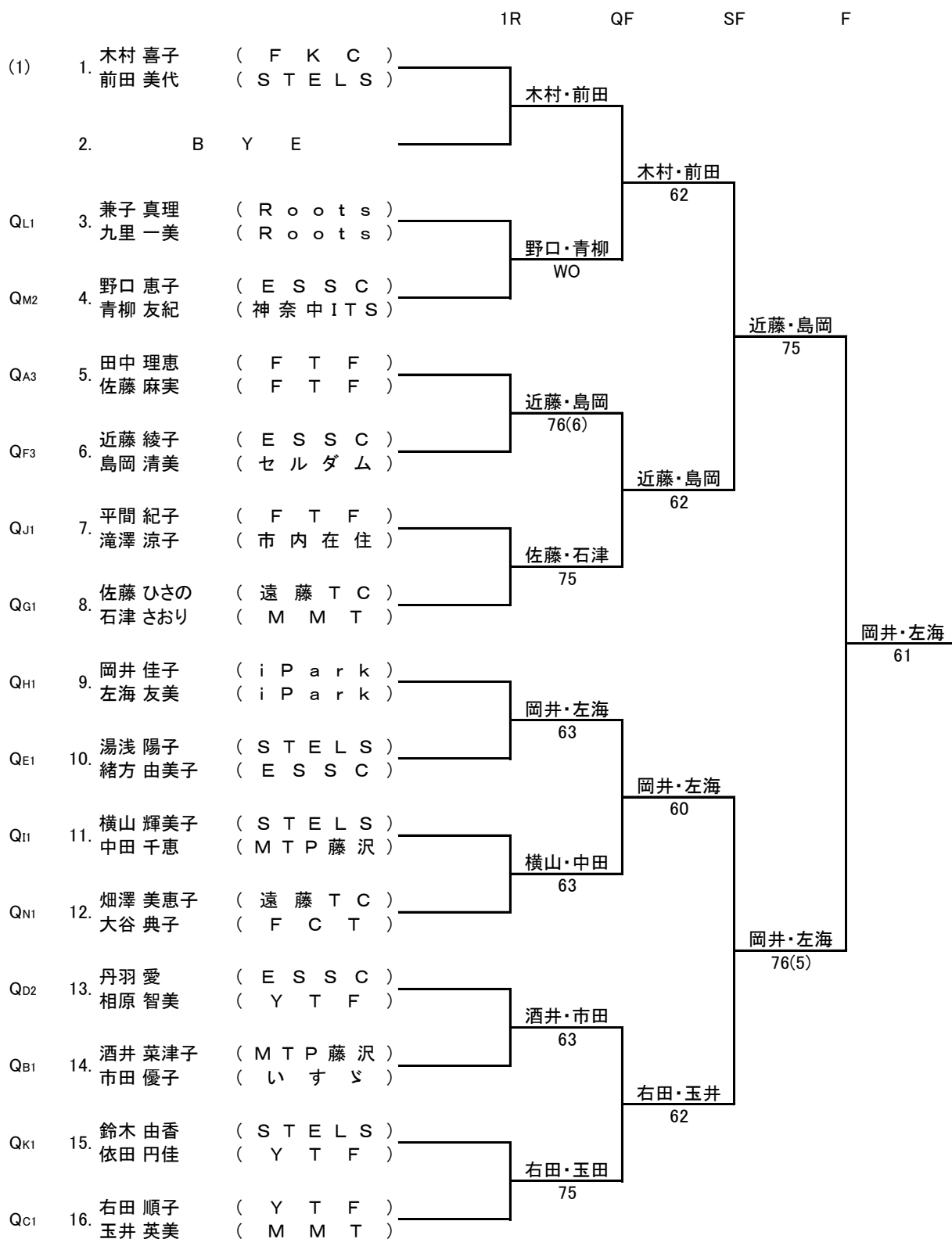
Fブロック		1	2	3		勝敗	順位
1	松井 直・大沼 陽 (辻堂UPTC・KAS)		87	38		1-1	2
2	須玉 晃・佐竹 勇樹 (CEDARS)	78		38		0-2	3
3	野口 智裕・荘田 大樹 (Roots)	83	83			2-0	1

Gブロック		1	2	3		勝敗	順位
1	中村 裕紀・村川 千明 (神奈中ITS・Roots)		82	81		2-0	1
2	久保 大成・横山 広樹 (辻堂UPTC)	28		87		1-1	2
3	梶 大地・下西 慶士朗 (NOK)	18	78			0-2	3

Hブロック		1	2	3	4	勝敗	順位
1	高須賀 裕介・山本 徹 (薬師寺TC)		61	62	16	2-1	2
2	井上 研登・福山 翔太 (Roots)	16		46	36	0-3	4
3	大谷 冬彦・長島 隼平 (遠藤TC)	26	64		06	1-2	3
4	山口 友哉・戸田 優作 (アズビル)	61	63	60		3-0	1

Iブロック		1	2	3	4	勝敗	順位
1	吉間 大樹・三上 楓 (市内在勤・Roots)		46	62	63	2-1	
2	犬飼 允・土屋 直樹 (セルダム)	64		60	62	3-0	
3	片山 和人・助川 智 (市内在住)	26	06		46	0-3	
4	高岡 航介・平本 一星 (辻堂UPTC)	36	26	64		1-2	

一般女子ダブルス本戦



シード順位

1. 木村・前田 (FKC・STELS)



一般女子ダブルス予選

Aブロック		1	2	3	4	勝敗	順位
1	平田 里香・茂木 美奈子 (遠藤TC)		64	46	65	2-1	2
2	木村 薫・山本 有希子 (ESSC・iPark)	46		26	36	0-3	4
3	田中 理恵・佐藤 麻実 (FTF)	64	62		65	3-0	1
4	市川 夕子・中川 みどり (WDC・市内在勤)	56	63	56		1-2	3

Bブロック		1	2	3	4	勝敗	順位
1	酒井 菜津子・市田 優子 (MTP藤沢・いすゞ)		63	64	64	3-0	1
2	山中 麻理・船山 睦 (市内在住・FCT)	36		46	62	1-2	3
3	日高 文代・内藤 さつき (市内在住)	46	64		65	2-1	2
4	柳原 順子・高木 里美 (湘南ハンドレッド・フェニックス)	46	26	56		0-3	4

Cブロック		1	2	3	4	勝敗	順位
1	右田 順子・玉井 英美 (YTF・MMT)		62	61	61	3-0	1
2	青木 美子・井田 友美 (辻堂UPTC)	26		64	61	2-1	2
3	木村 敬子・小菅 敬子 (セルダム)	16	46		63	1-2	3
4	金 裕子・阿部 千鶴 (SKY・いすゞ)	16	16	36		0-3	4

Dブロック		1	2	3	4	勝敗	順位
1	須玉 恭子・足立 恵里奈 (CEDARS・湘南ハンドレッド)		46	65	63	2-1	2
2	丹羽 愛・相原 智美 (ESSC・YTF)	64		62	63	3-0	1
3	青木 亜希子・岩下 明恵 (辻堂UPTC・セルダム)	56	26		36	0-3	4
4	渡辺 浩美・津上 幸子 (プレス工業)	36	36	63		1-2	3

Eブロック		1	2	3		勝敗	順位
1	湯浅 陽子・緒方 由美子 (STELS・ESSC)		84	84		2-0	1
2	伊東 恵美・古城 聖江 (市内在住)	48		83		1-1	2
3	伊藤 一会・杉山 美佳 (Roots・リーファTG)	48	38			0-2	3

Fブロック		1	2	3		勝敗	順位
1	[代]浜辺 光子・山本 あゆみ (ESSC・薬師寺TC)		82	68		1-1	2
2	佐藤 ナオミ・石野 利佳 (アズビル・イチネンケミ)	28		08		0-2	3
3	近藤 綾子・島岡 清美 (ESSC・セルダム)	86	80			2-0	1

Gブロック		1	2	3		勝敗	順位
1	佐藤 ひさの・石津 さおり (遠藤TC・MMT)		87	86		2-0	1
2	佐藤 優子・古谷 敬子 (ESSC)	78		48		0-2	3
3	赤井 久仁子・浜田 香代子 (市内在住・m2スポーツ)	68	84			1-1	2

一般女子ダブルス予選

Hブロック		1	2	3	4	勝敗	順位
1	岡井 佳子・左海 友美 (iPark)	/	62	63	65	3-0	1
2	柳下 江利子・藤川 有佳里 (ESSC)	26	/	64	16	1-2	3
3	清水 愛・辻 裕子 (市内在住)	36	46	/	56	0-3	4
4	鈴木 ルミ子・山口 純子 (FCT・遠藤TC)	56	61	65	/	2-1	2

Iブロック		1	2	3	4	勝敗	順位
1	横山 輝美子・中田 千恵 (STELS・MTP藤沢)	/	63	63	65	3-0	1
2	野田 紀子・新津 美貴 (市内在勤)	36	/	65	06	1-2	3
3	黒崎 友美・磯田 江美 (ESSC・市内在住)	36	56	/	36	0-3	4
4	野中 雅美・丸山 詩央 (iPark・市内在勤)	56	60	63	/	2-1	2

Jブロック		1	2	3	4	勝敗	順位
1	平間 紀子・滝澤 涼子 (FTF・市内在住)	/	62	63	63	3-0	1
2	安田 亜友美・伊藤 絵美 (市内在住)	26	/	16	36	0-3	4
3	加藤 芳恵・飯田 裕子 (ESSC・市内在住)	36	61	/	63	2-1	2
4	若山 岬・中村 英美 (プレス工業・市内在勤)	36	63	36	/	1-2	3

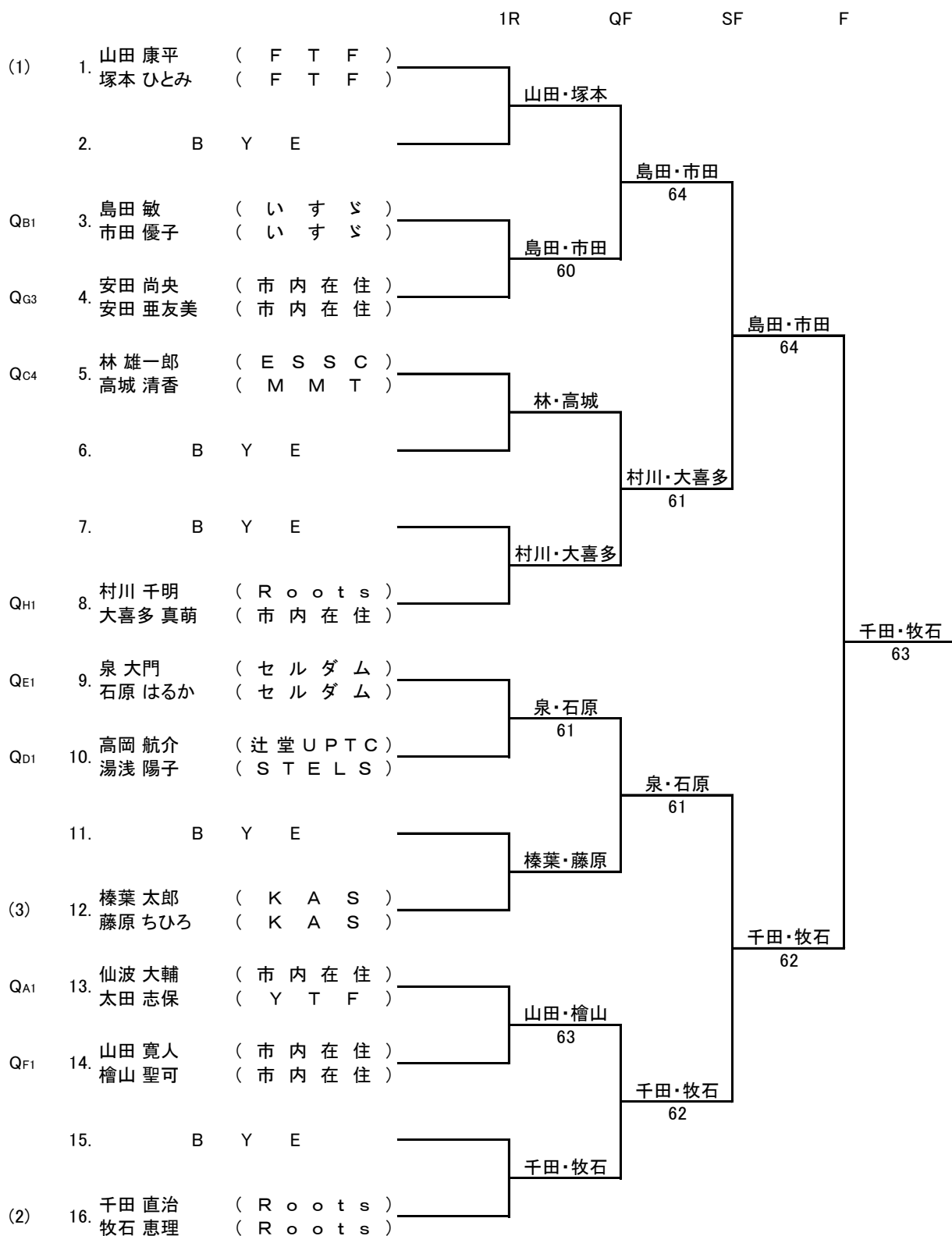
Kブロック		1	2	3	4	勝敗	順位
1	鈴木 由香・依田 円佳 (STELS・YTF)	/	62	60	60	3-0	1
2	富田 美奈子・杉本 みか (セルダム)	26	/	60	63	2-1	2
3	小坂 なおみ・中村 美波 (市内在住・辻堂UPTC)	06	06	/	16	0-3	4
4	井上 亜希子・石合 志江 (MTP藤沢)	06	36	61	/	1-2	3

Lブロック		1	2	3		勝敗	順位
1	兼子 真理・九里 一美 (Roots)	/	82	82		2-0	1
2	田家 静香・坂野 彩香 (辻堂UPTC)	28	/	83		1-1	2
3	岡田 麻貴子・伊勢本 知子 (ロコ辻堂TS)	28	38	/		0-2	3

Mブロック		1	2	3		勝敗	順位
1	名倉 真理子・七高 由紀 (YTF)	/	78	68		0-2	3
2	野口 恵子・青柳 友紀 (ESSC・神奈中ITS)	87	/	86		2-0	1
3	井上 靖子・今江 美貴 (辻堂UPTC)	86	68	/		1-1	2

Nブロック		1	2	3		勝敗	順位
1	畑澤 美恵子・大谷 典子 (遠藤TC・FCT)	/	-	61 63		1-0	1
2	中村 治子・中村 葉 (市内在住)	-	/	-		-	-
3	小田 ゆかり・原 都 (ESSC)	16 36	-	/		0-1	2

一般混合ダブルス本戦



シード順位

- 1. 山田・塚本 (FTF)
- 2. 千田・牧石 (Roots)
- 3. 榛葉・藤原 (KAS)

一般混合ダブルス予選

Aブロック		1	2	3	4	勝敗	順位
1	仙波 大輔・太田 志保 (市内在住・YTF)	/	61	61	61	3-0	
2	庄司 圭一郎・庄司 鏡子 (市内在住)	16	/	26	26	0-3	
3	川谷 哲也・川谷 智絵 (ロコ辻堂TS)	16	62	/	06	1-2	
4	松田 貴久・瀧澤 美和 (市内在住)	16	62	60	/	2-1	

Bブロック		1	2	3	4	勝敗	順位
1	島田 敏・市田 優子 (いすゞ)	/	60	61	60	3-0	1
2	中原 修・中村 美波 (市内在住・辻堂UPTC)	06	/	06	26	0-3	4
3	山崎 公治・山崎 偉智子 (CEDARS・WDC)	16	60	/	36	1-2	3
4	鈴木 健介・黒崎 友美 (YTF・ESSC)	06	62	63	/	2-1	2

Cブロック		1	2	3	4	勝敗	順位
1	高橋 隆統・横山 理紗子 (神奈中ITS)	/	60	62	46	2-1	2
2	深澤 一知・深澤 優子 (市内在住)	06	/	06	06	0-3	4
3	佐野 直久・山本 有希子 (セルダム・iPark)	26	60	/	26	1-2	3
4	林 雄一郎・高城 清香 (ESSC・MMT)	64	60	62	/	3-0	1

Dブロック		1	2	3		勝敗	順位
1	高岡 航介・湯浅 陽子 (辻堂UPTC・STELS)	/	87	86		2-0	1
2	木村 光伸・佐藤 優子 (ESSC)	78	/	84		1-1	2
3	瓦谷 捺騎・西谷 唯香 (市内在学)	68	48	/		0-2	3

Eブロック		1	2	3	4	勝敗	順位
1	泉 大門・石原 はるか (セルダム)	/	62	61	62	3-0	1
2	佐竹 勇樹・須玉 恭子 (CEDARS)	26	/	62	36	1-2	3
3	久保 大成・久保 絵里 (辻堂UPTC)	16	26	/	56	0-3	4
4	増田 哲也・伊藤 一会 (Roots)	26	63	65	/	2-1	2

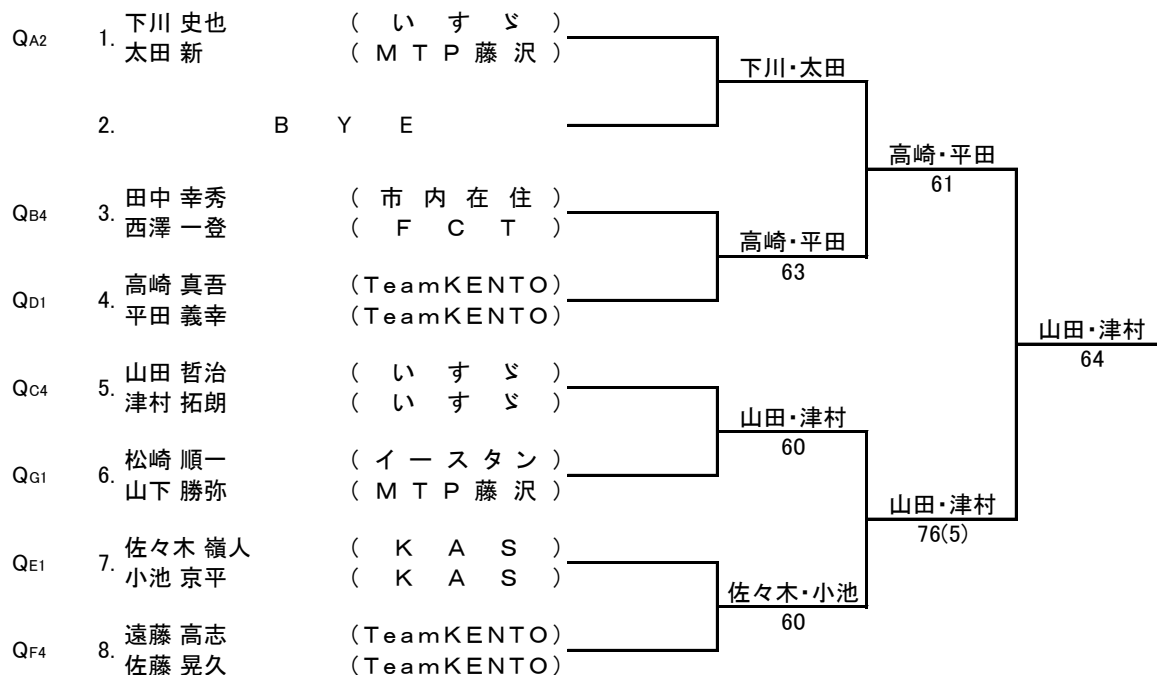
Fブロック		1	2	3	4	勝敗	順位
1	山田 寛人・檜山 聖可 (市内在住)	/	61	62	62	3-0	1
2	[代]太田 新・野中 雅美 (MTP藤沢・iPark)	16	/	56	62	1-2	3
3	田中 幸秀・高屋 美佳 (市内在住・市内在勤)	26	65	/	63	2-1	2
4	内富 俊博・田家 静香 (辻堂UPTC)	26	26	36	/	0-3	4

Gブロック		1	2	3	4	勝敗	順位
1	菅野 紘平・菅野しのぶ (GAS)	/	-	-	-	-	-
2	長谷川 健一・長谷川 久美子 (Woodys)	-	/	28	84	1-1	2
3	安田 尚央・安田 亜友美 (市内在住)	-	82	/	82	2-0	1
4	宮下 朗・小菅 敬子 (セルダム)	-	48	28	/	0-2	3

Hブロック		1	2	3		勝敗	順位
1	村川 千明・大喜多 真萌 (Roots・市内在勤)	/	85	80		2-0	1
2	大崎 貴道・小澤 麻子 (FCT)	58	/	80		1-1	2
3	丸山 真一・南 淳子 (SKY・市内在住)	08	08	/		0-2	3

男子35才以上ダブルス本戦

1R SF F



男子35才以上ダブルス予選

Aブロック	1	2	3	4	勝敗	順位
1 程島 観・榛葉 太郎 (KAS)		16	60	60	2-1	2
2 下川 史也・[代]太田新 (いすゞ)	61		62	62	3-0	1
3 加来 洋二・高部 夢宙 (セルダム)	06	26		65	1-2	3
4 佐々木 暮郎・野部 順一 (市内在住)	06	26	56		0-3	4

Bブロック	1	2	3	4	勝敗	順位
1 内富 俊博・[代]高田 克之 (辻堂UPTC)		16	63	36	1-2	3
2 高野 一茂・比留川 逸郎 (セルダム・CEDARS)	61		61	46	2-1	2
3 長谷川 健一・尾崎 伸二 (Woodys)	36	16		26	0-3	4
4 田中 幸秀・西澤 一登 (市内在住・FCT)	63	64	62		3-0	1

Cブロック	1	2	3	4	勝敗	順位
1 瀬崎 雅之・鷺山 英利 (市内在勤・SHOW. T. P)		61	62	36	2-1	2
2 柿川 浩志・腰山 泰成 (市内在住)	16		62	16	1-2	3
3 柳下 徹也・高橋 憲弘 (ESSC)	26	26		06	0-3	4
4 山田 哲治・津村 拓朗 (いすゞ)	63	62	60		3-0	1

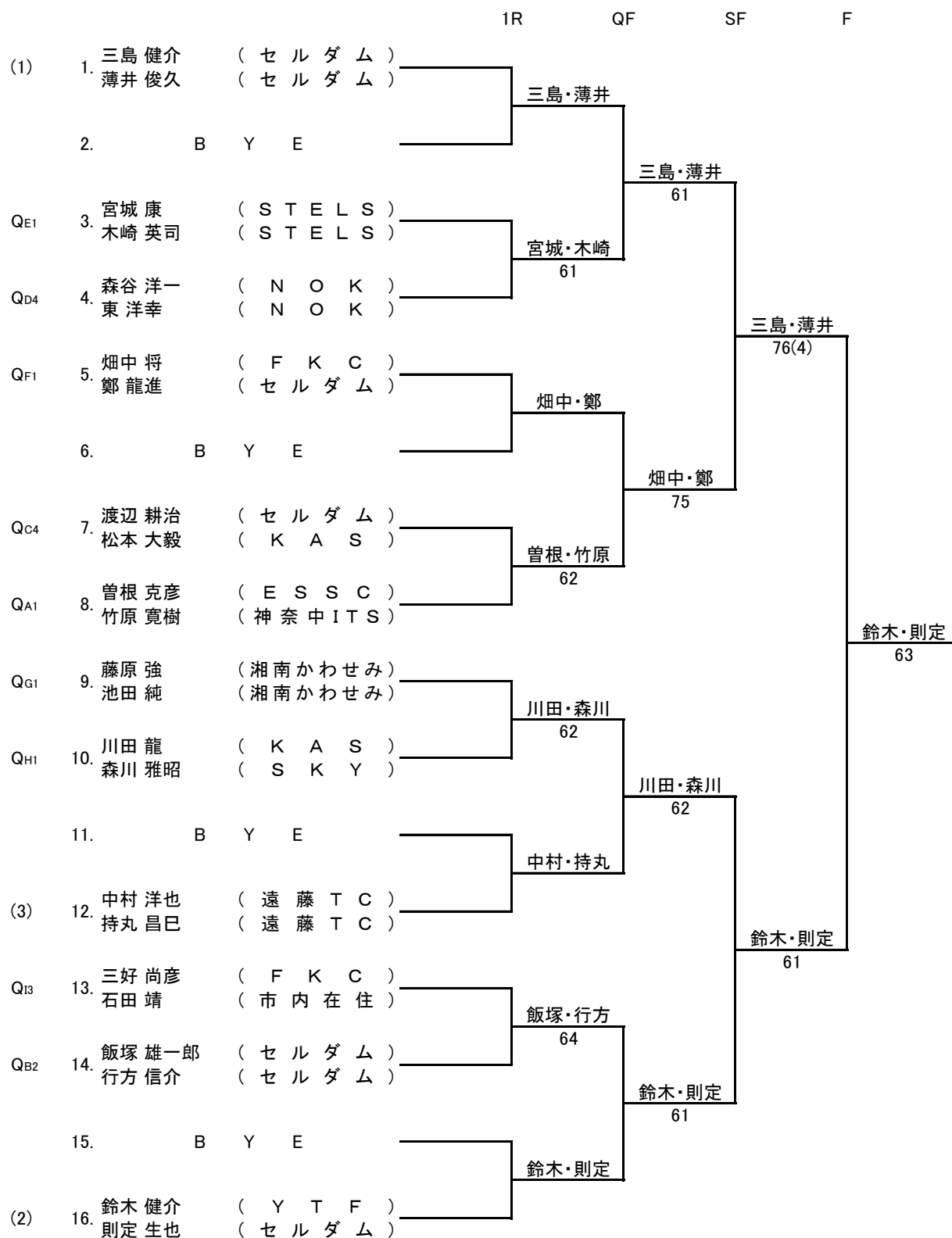
Dブロック	1	2	3	勝敗	順位
1 高崎 真吾・平田 義幸 (TeamKENTO)		83	80	2-0	1
2 坂田 祐一・中北 里志 (NOK)	38		83	1-1	2
3 松本 直之・福山 雄三 (市内在住)	08	38		0-2	3

Eブロック	1	2	3	勝敗	順位
1 佐々木 嶺人・小池 京平 (KAS)		83	82	2-0	1
2 小松崎 敦士・鈴木 原野 (湘南かわせみ)	38		78	0-2	3
3 小林 正宙・坂本 清 (辻堂UPTC)	28	87		1-1	2

Fブロック	1	2	3	4	勝敗	順位
1 山根 将樹・古澤 領 (神奈中ITS)		62	61	36	2-1	2
2 村上 毅・安孫子 圭介 (OAS)	26		46	16	0-3	4
3 木村 明夫・横井 健 (いすゞ)	16	64		26	1-2	3
4 遠藤 高志・佐藤 晃久 (TeamKENTO)	63	61	62		3-0	1

Gブロック	1	2	3	勝敗	順位
1 松崎 順一・山下 勝弥 (イースタン・MTP藤沢)		84	85	2-0	1
2 杉山 英臣・錦織 健剛 (市内在住)	48		78	0-2	3
3 岡本 博・藤森 郁男 (市内在住・iPark)	58	87		1-1	2

男子45才以上ダブルス本戦



シード順位

- 1. 三島・薄井 (セルダム)
- 2. 鈴木・則定 (YTF・セルダム)
- 3. 中村・持丸 (遠藤TC)

男子45才以上ダブルス予選

Aブロック		1	2	3	4	勝敗	順位
1	曾根克彦・ <small>[代]</small> 竹原寛樹 (ESSC・神奈中ITS)	/	61	46	62	2-1	
2	河野 裕二・塩川 暁彦 (セルダム・イースタン)	16	/	65	65	2-1	
3	<small>[代]</small> 松井博義・関 博康 (市内在勤・市内在勤)	64	56	/	36	1-2	
4	大館 貞好・清水 俊朗 (STELS)	26	56	63	/	1-2	

Bブロック		1	2	3	4	勝敗	順位
1	坂間 聡・佐藤 博義 (YTF)	/	56	61	60	2-1	2
2	飯塚 雄一郎・行方 信介 (セルダム)	65	/	61	60	3-0	1
3	山之内 大介・小林 一 (いすゞ)	16	16	/	64	1-2	3
4	飯田 孝・松本 渉 (神奈中ITS)	06	06	46	/	0-3	4

Cブロック		1	2	3	4	勝敗	順位
1	中田 義之・岡田 豊 (市内在住)	/	63	60	16	2-1	2
2	中谷 信彦・杉田 康爾 (市内在勤・市内在住)	36	/	62	16	1-2	3
3	高瀬 晃三・清水 正嗣 (辻堂UPTC)	06	26	/	36	0-3	4
4	渡辺 耕治・松本 大毅 (セルダム・KAS)	61	61	63	/	3-0	1

Dブロック		1	2	3	4	勝敗	順位
1	長井 歩・白井 淨 (MTP藤沢・STELS)	/	61	61	56	2-1	2
2	<small>[代]</small> 山田 晋・石井 宏昌 (市内在住)	16	/	06	06	0-3	4
3	今江 章彦・山中 公英 (辻堂UPTC・YTF)	16	60	/	46	1-2	3
4	森谷 洋一・東 洋幸 (NOK)	65	60	64	/	3-0	1

Eブロック		1	2	3	勝敗	順位
1	宮城 康・木崎 英司 (STELS)	/	83	82	2-0	1
2	<small>[代]</small> 井上将司・中村雄祐 (F-Plus・市内在勤)	38	/	58	0-2	3
3	新美 泰之・中西 誠司 (市内在住)	28	85	/	1-1	2

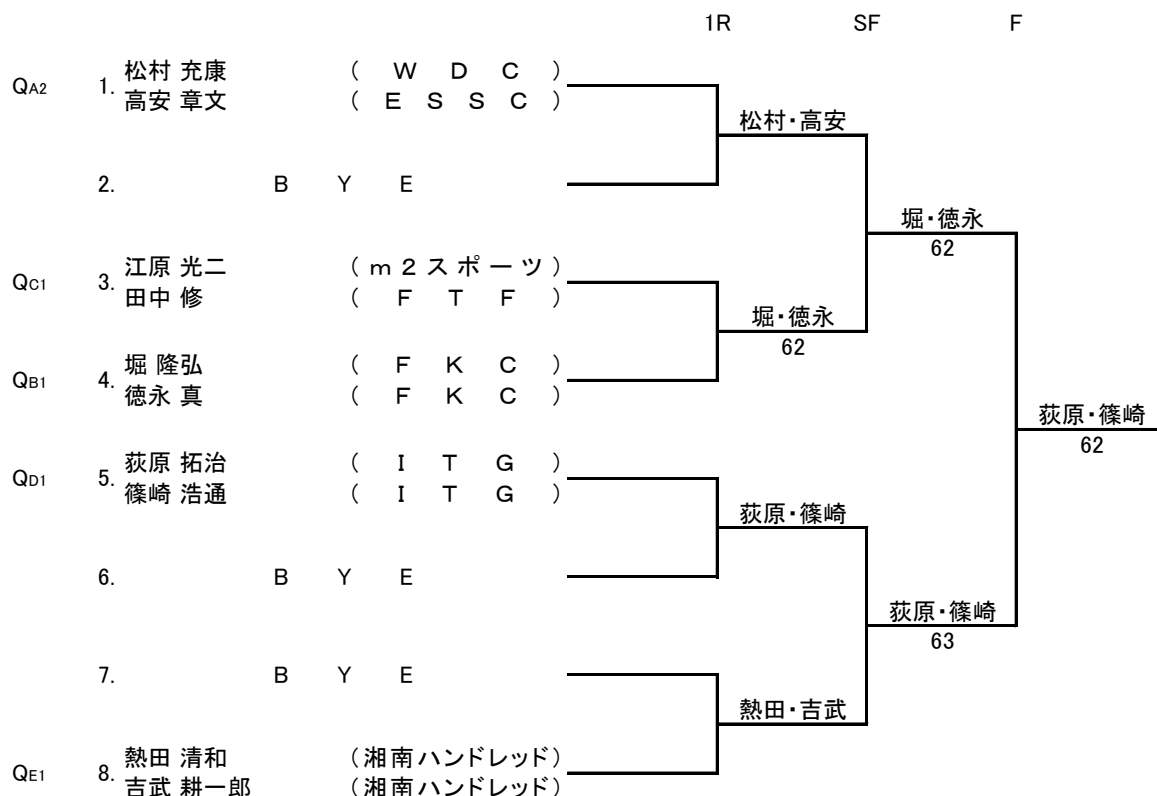
Fブロック		1	2	3	4	勝敗	順位
1	畑中 将・鄭 龍進 (FKC・セルダム)	/	61	62	63	3-0	1
2	金坂 洋起・遠田 正之 (市内在住)	16	/	46	56	0-3	4
3	田村 一平・ <small>[代]</small> 佐藤浩至 (いすゞ)	26	64	/	06	1-2	3
4	益田 和明・小野 聡三郎 (F-Plus)	36	65	60	/	2-1	2

Gブロック		1	2	3	4	勝敗	順位
1	藤原 強・池田 純 (湘南かわせみ)	/	63	62	65	3-0	1
2	田口 義信・石川 哲也 (市内在勤・市内在住)	36	/	26	26	0-3	4
3	鈴木 正純・船見 謙悟 (ESSC)	26	62	/	56	1-2	3
4	福岡 崇介・若山 秀樹 (アズビル・セルダム)	56	62	65	/	2-1	2

Hブロック		1	2	3	4	勝敗	順位
1	川田 龍・森川 雅昭 (KAS・SKY)	/	61	61	62	3-0	1
2	森岡 直紀・草野 浩一 (市内在住)	16	/	63	26	1-2	3
3	鈴木 圭一・服部 一夫 (市内在住)	16	36	/	16	0-3	4
4	牧岡 慎吾・大内 敏生 (遠藤TC)	26	62	61	/	2-1	2

Iブロック		1	2	3	勝敗	順位
1	土屋 博文・陸 洋平 (フェニックス・市内在住)	/	82	68	1-1	2
2	馬場 清志・濱竹 耕司 (MTP藤沢)	28	/	68	0-2	3
3	三好 尚彦・石田 靖 (FKC・市内在住)	86	86	/	2-0	1

男子60才以上ダブルス本戦



男子60才以上ダブルス予選

Aブロック		1	2	3	4	勝敗	順位
1	板倉 健・西村 功 (セルダム・市内在住)	/	16	63	26	1-2	3
2	松村 充康・高安 章文 (WDC・ESSC)	61	/	63	61	3-0	1
3	一ノ瀬 浩・黒田 憲昭 (市内在住)	36	36	/	06	0-3	4
4	崎野 邦一・渡辺 一郎 (FKC)	62	16	60	/	2-1	2

Bブロック		1	2	3	4	勝敗	順位
1	堀 隆弘・徳永 真 (FKC)	/	61	61	60	3-0	1
2	山崎 雄二・岡村 聡 (セルダム)	16	/	61	06	1-2	3
3	小山 聡・森 照夫 (市内在住)	16	16	/	16	0-3	4
4	小倉 春男・品田 幹夫 (遠藤TC)	06	60	61	/	2-1	2

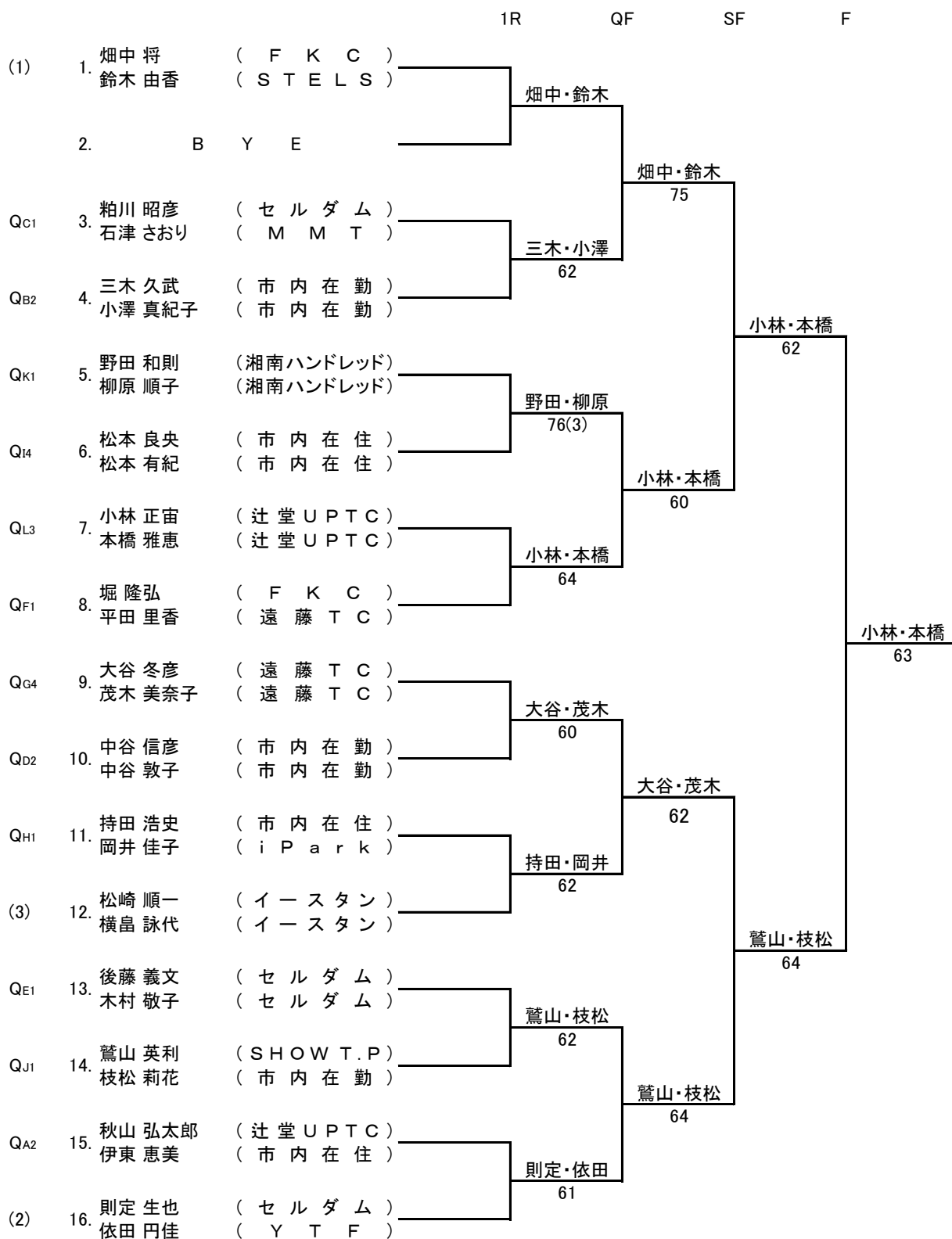
Cブロック		1	2	3	勝敗	順位
1	江原 光二・田中 修 (m2スポーツ・FTF)	/	84	81	2-0	1
2	秋山 弘太郎・山本 和仁 (辻堂UPTC)	48	/	78	0-2	3
3	小林 弘尚・小川 博史 (ESSC)	18	87	/	1-1	2

Dブロック		1	2	3	勝敗	順位
1	荻原 拓治・篠崎 浩通 (ITG)	/	81	82	2-0	1
2	鈴木 実・長澤 久 (セルダム)	18	/	38	0-2	3
3	山田 有人・神前 真紀男 (湘南ハンドレッド)	28	83	/	1-1	2

Eブロック		1	2	3	勝敗	順位
1	熱田 清和・吉武 耕一郎 (湘南ハンドレッド)	/	64 65	-	1-0	1
2	橋間 弘幸・川崎 裕 (ESSC・市内在住)	46 56	/	-	0-1	2
3	山本 浩一・高田 克之 (YTF)	-	-	/	-	-



100才以上混合ダブルス本戦



シード順位

- 1. 畑中・鈴木 (FKC・STELS)
- 2. 則定・依田 (セルダム・YTF)
- 3. 松崎・横畠 (イースタン)

100才以上混合ダブルス予選

Aブロック		1	2	3	4	勝敗	順位
1	丸里 孝之・丸里 一美 (Roots)	/	-	-	-	-	-
2	秋山 弘太郎・伊東 恵美 (辻堂UPTC・市内在住)	-	/	86	83	2-0	1
3	櫻井 隆文・原 都 (市内在住・ESSC)	-	68	/	38	0-2	3
4	錦織 健剛・坂田 直子 (市内在住・市内在勤)	-	38	83	/	1-1	2

Bブロック		1	2	3	4	勝敗	順位
1	高山 寛章・磯田 江美 (市内在住)	/	28	81		1-1	2
2	三木 久武・小澤 真紀子 (市内在勤)	82	/	81		2-0	1
3	郡司 一・織田 寛子 (市内在住・辻堂UPTC)	18	18	/		0-2	3
4	中川 聡一・市川 タ子 (セルダム・WDG)				/	-	

Cブロック		1	2	3	4	勝敗	順位
1	粕川 昭彦・[代]石津さおり (セルダム・MMT)	/	64	62	62	3-0	1
2	杉田 康爾・杉田 和子 (市内在住)	46	/	56	16	0-3	4
3	清野 徹・清野 祐子 (辻堂UPTC)	26	65	/	36	1-2	3
4	石川 哲也・田口 彩 (市内在住・市内在勤)	26	61	63	/	2-1	2

Dブロック		1	2	3	4	勝敗	順位
1	田中 修・田中 理恵 (FTF)	/	16	62	64	2-1	2
2	中谷 信彦・中谷 敦子 (市内在勤)	61	/	46	65	2-1	1
3	市川 淳一・畑中 松江 (市内在住)	26	64	/	06	1-2	4
4	藤原 強・杉山 香詩 (湘南かわせみ・荏原SSC)	46	56	60	/	1-2	3

Eブロック		1	2	3	4	勝敗	順位
1	後藤 義文・木村 敬子 (セルダム)	/	62	62	65	3-0	1
2	油谷 東吾・木村 薫 (フェニックス・ESSC)	26	/	61	36	1-2	3
3	田口 義信・野田 紀子 (市内在勤)	26	16	/	46	0-3	4
4	中田 義之・中田 昌江 (市内在住)	56	63	64	/	2-1	2

Fブロック		1	2	3	4	勝敗	順位
1	堀 隆弘・平田 里香 (FKC・遠藤TC)	/	60	62	65	3-0	1
2	岩野 晋一朗・岩野 昌樹子 (市内在住)	06	/	16	46	0-3	4
3	高田 克之・高見 櫻子 (YTF・辻堂UPTC)	26	61	/	62	2-1	2
4	江原 光二・江原 千秋 (m2スポーツ)	56	64	26	/	1-2	3

Gブロック		1	2	3	4	勝敗	順位
1	清水 俊朗・[代]吉野 恵 (STELS)	/	06	61	06	1-2	3
2	山田 昭彦・山田 恵美 (MTP藤沢・神奈中ITS)	60	/	62	16	2-1	2
3	小松崎 敦士・小松崎 有紀子 (湘南かわせみ)	16	26	/	26	0-3	4
4	大谷 冬彦・茂木 美奈子 (遠藤TC)	60	61	62	/	3-0	1

Hブロック		1	2	3	4	勝敗	順位
1	持田 浩史・岡井 佳子 (市内在住・iPark)	/	65	62	64	3-0	1
2	内田 雄・小谷 智美 (市内在住・湘南ハンドレッド)	56	/	46	65	1-2	3
3	石野 真樹・諏訪 恵 (セルダム)	26	64	/	63	2-1	2
4	齋藤 公史・船山 睦 (ESSC・FCT)	46	56	36	/	0-3	4

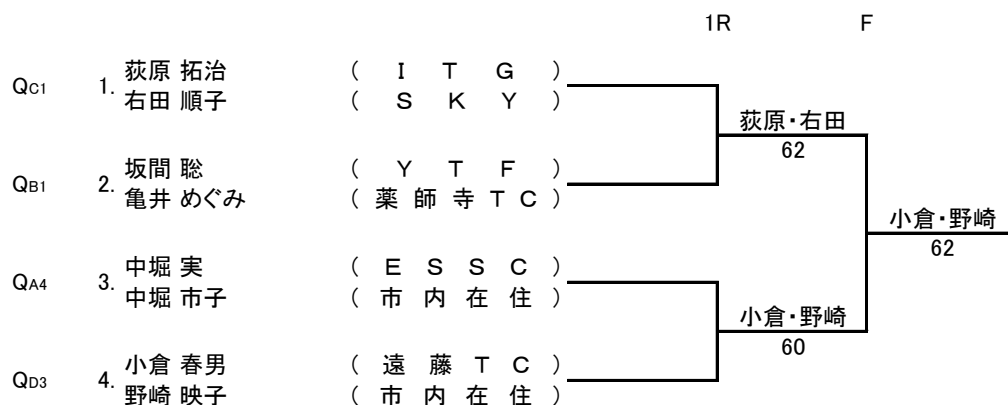
Iブロック		1	2	3	4	勝敗	順位
1	西岡 康裕・西岡 留里子 (セルダム)	/	64	46	36	1-2	3
2	影山 泰人・鷹野 司 (市内在勤)	46	/	06	36	0-3	4
3	中村 洋也・畑澤 美恵子 (遠藤TC)	64	60	/	26	2-1	2
4	松本 良央・松本 有紀 (市内在住)	63	63	62	/	3-0	1

Jブロック		1	2	3	4	勝敗	順位
1	鷺山 英利・枝松 莉花 (SHOW. T. P・市内在勤)	/	61	63	63	3-0	1
2	土井 直幸・野沢 久美子 (ESSC)	16	/	16	16	0-3	4
3	池田 純・本田 亜紀子 (湘南かわせみ・市内在勤)	36	61	/	63	2-1	2
4	品田 幹夫・吉橋 純子 (遠藤TC・YTF)	36	61	36	/	1-2	3

Kブロック		1	2	3	勝敗	順位
1	野田 和則・柳原 順子 (湘南ハンドレッド)	/	82	85	2-0	1
2	須玉 晃・名倉 真理子 (CEDARS・YTF)	28	/	68	0-2	3
3	曾根 克彦・野口 恵子 (ESSC)	58	86	/	1-1	2

Lブロック		1	2	3	勝敗	順位
1	高橋 寛・平間 紀子 (ESSC・FTF)	/	87	48	1-1	2
2	加来 洋二・富田 美奈子 (セルダム)	78	/	08	0-2	3
3	小林 正宙・本橋 雅恵 (辻堂UPTC)	84	80	/	2-0	1

120才以上混合ダブルス本戦



120才以上混合ダブルス予選

Aブロック		1	2	3	4	勝敗	順位
1	神前 真紀男・安原 陽子 (湘南ハンドレッド)		63	60	56	2-1	2
2	野々下 光徳・古角 恭子 (辻堂UPTC)	36		61	36	1-2	3
3	小川 雅敏・倉田 なおみ (市内在住)	06	16		56	0-3	4
4	中堀 実・中堀 市子 (ESSC・市内在住)	65	63	65		3-0	1

Bブロック		1	2	3	勝敗	順位
1	<small>[代]</small> 坂間 聡・亀井 めぐみ (YTF・薬師寺TC)		80	82	2-0	1
2	山本 和仁・山本 紀子 (辻堂UPTC)	08		28	0-2	3
3	中山 伸二・十河 聡子 (セルダム)	28	82		1-1	2

Cブロック		1	2	3	4	勝敗	順位
1	荻原 拓治・右田 順子 (ITG・SKY)		61	61	65	3-0	1
2	高安 章文・高安 直子 (ESSC)	16		56	16	0-3	4
3	山崎 雄二・今井 直枝 (セルダム)	16	65		46	1-2	3
4	小宮 洋・広田 澄代 (湘南ハンドレッド)	56	61	64		2-1	2

Dブロック		1	2	3	勝敗	順位
1	熱田 清和・沢目 奈津子 (湘南ハンドレッド)		85	48	1-1 48.0%	3
2	川崎 裕・浜辺 光子 (市内在住・ESSC)	58		86	1-1 48.1%	2
3	小倉 春男・野崎 映子 (遠藤TC・市内在住)	84	68		1-1 53.0%	1

# 藤沢市民テニス大会 歴代優勝者一覧

		男子単	男子複	女子単	女子複	平日レディース複	40才以上女子複	壮年45才以上男子複
第1回	昭和53年		岡・大谷		藤山・馬場			
第2回	昭和54年		広瀬・皆川 (太平台・アスペン)		清水・桑原 (湘南グ)			
第3回	昭和55年		安部・大塚 (太平台)		飯尾・馬場 (湘南グリーン・太平台)			
第4回	昭和56年		青木・福田 (鶴沼テニス)		中野・新田 (寒川・辻堂西)			
第5回	昭和57年		窪田・棒 (鶴沼テ)		大久保・神野 (湘南台)			
第6回	昭和58年		安部・藤原 (大平台・湘南高)		川地・富岡 (徳川)			
第7回	昭和59年		黒岩・末木 (伊沢)		富岡・堤 (鶴沼テ)		柳田・平井 (太平台)	三浦・藤田 (プリムラ・エース)
第8回	昭和60年		鈴木・広瀬 (鶴沼グ・エース)		川地・富岡 (辻堂西・鶴沼グ)		赤羽・平井 (太平台)	山室・入江 (鎌倉ク・三田)
第9回	昭和61年		清田・広瀬 (鶴沼テ・エース)		中野・富岡 (寒川・鶴沼テ)		小林・古庄 (湘南台)	木全・福田 (武田・徳山ソ)
第10回	昭和62年		内藤・広瀬 (松下映・湘南エース)		飯田・皆川 (ZOO・ミツハシ)		磯野・武内 (太陽・鶴沼テ)	大塚・津山 (城南)
第11回	昭和63年		広瀬・青木 (市役所)		鶴岡・小俣 (鶴沼グリーン)			村上・磯田 (湘南グ)
第12回	平成元年		古屋・加藤 (善行ローン)		佐久間・杉本 (善行ローン・SSC)			近藤・広田 (SSC)
第13回	平成2年		只木・佐藤 (いすゞ)		橋口・夔田 (荏原SSC)		高橋・寺田 (小田急藤沢)	広田・近藤 (荏原SSC)
第14回	平成3年		清田・広瀬 (鶴沼テ・湘南エース)		江原・久宗 (伊沢)	松本・添田 (城南・ニューレディーズ)		堀・得田 (茅ヶ崎ローゼ)
第15回	平成4年		加藤・中林 (在住)		今井・田村 (鶴沼グリーン)	平野・野田 (城南)		小松原・小川 (寒川ローン・湘南エース)
第16回	平成5年		磯部・相吉沢 (城南・荏原SSC)		荏原・奥山 (伊沢)	森・水之江 (鶴沼グリーン)		中内・戸畑 (フリー)
第17回	平成6年		山下・佐藤 (日本精工・遠パブ)		清水・前後 (藤原T・荏原SSC)	小林・飯田 (ZOO)		石嶋・柿本 (太平台ファミリーズ)
第18回	平成7年		吉田・二宮 (ファーストシティ)		栢本・橋川 (武田)	清水・渡辺 ( )		大野・白井 (遠藤パブリック・武田)
第19回	平成8年	殿塚 易行 (ESSC)	疋田・藤田 (いすゞ)		榎本・橋川 (武田)	山崎・清水 (湘南ローン・荏原SSC)		丸・高野 (長後代官山)
第20回	平成9年	岡田 要 (フェニックス)	大塚・野田 (太平台)		森・北谷 (荏原SSC・藤原)			和田・平尾 (湘南エース)
第21回	平成10年	岡田 要 (フェニックス)	大塚・野田 (太平台)	橋川 美紀 (武田)	岩見・大牧 (CAフジサワ)			大野・白井 (遠藤パブリック・武田)
第22回	平成11年	岡田 要 (フェニックス)	藤澤・宮城 (NOK)	狐塚 真由美 (瀬谷グリーン)	佐々木・山崎 (荏原SSC・湘南ローン)			松澤・伊達 (フリー)
第23回	平成12年	新井 裕之 (いすゞ)	清水・森川 (フェニックス)	後藤 セキ子 (ESSC)	宇都宮・大牧 (CA藤沢)			横山・小川 (フリー)
第24回	平成13年	細井 啓行 (エバーグリーン)	菅原・林 (いすゞ)	佐藤 さゆり (鶴沼グリーン)	飯田・杉本 (ZOO)			久郷・小松原 (東京ラヂエータ製造)
第25回	平成14年	渡辺 努 (荏原SSC)	室町・中野 (フリー・ケニカTC)	近藤 えり子 (フリー)	後藤・沖 (荏原SSC)			森川・磯田 (ハンドレッド・湘南エース)
第26回	平成15年	藤井 健 (城南TC)	石塚・渡辺 (FCT)	長尾 文子 (荏原SSC)	津久井・高柳 (KMC)			宮崎・明松 (ESSC)
第27回	平成16年	水上 雄介 (三菱電機)	平木・青山 (ケニカスポーツ)	山内 麻莉 (藤沢城南TC)	河村・岩澤 (ケニカスポーツ)			田淵・佐藤 (遠藤パブリック)
第28回	平成17年	塩崎 義樹 (在住)	岡田・青山 (FCT)	和田 しのぶ (在勤)	桑野・山本 (在住・ESSC)			細田・橋 (FCT)
第29回	平成18年	塩崎 義樹 (在住)	若山・大滝 (御所見)	和田 しのぶ (在住)	桑野・山野井 (佐藤設計)		以下 35才以上男子複	小松・米谷 (FCT)
第30回	平成19年	大岡 聡 (フェニックス)	大原・石井 (在住)	石井 清美 (神奈中ITS)	水流・篠田 (ケニカスポーツ)		石村・持田 (FCT)	田栗・工藤 (FCT)
第31回	平成20年	相澤 幸太郎 (在勤)	倉田・大川 (FCT)	石井 清美 (神奈中ITS)	桑野・茶谷 (佐藤設計・ESSC)		東海林・原 (池上通信機)	鳥谷部・玉井 (いすゞ)
第32回	平成21年	鳥海 哲也 (メルジャン)	城戸・小島 (日立GST)	平田 絵里 (在住)	渡辺・桜井 (MMT横・濱)	以下 60才以上男子複	鈴木・横光 (神奈中ITS)	笠間・鈴木 (グラフィック)
第33回	平成22年	石橋 浩一 (ESSC)	藤瀬・池永 (辻堂アップ)	平田 絵里 (辻堂アップ)	永吉・平田 (辻堂アップ)	三谷・目加田 (湘南ハンドレッド)	土橋・高橋 (在勤)	笠間・鈴木 (グラフィック)
第34回	平成23年	橋元 隆人 (在勤)	藤瀬・佐藤 (辻堂アップ・城南TC)	石井 清美 (神奈中ITS)	田村・見供 (在住・在勤)	佐藤・木全 (城南TC・湘南ハンドレッド)	大久保・木下 (鶴沼グリーン・在住)	笠間・鈴木 (グラフィック)
第35回	平成24年	滝澤 日向 (在住)	濱田・福嶋 (シダーズ)	佐藤 ひさの (MMT)	横尾・秋山 (シダーズ)	宮崎・新名 (m2スポーツ)	笹木・植松 (辻堂アップ・アプティ)	野田・神前 (湘南ハンドレッド)
第36回	平成25年	松岡 晃平 (FKC)	徳永・滝澤 (在住)	横井 祐里子 (在学)	早原・横尾 (シダーズ)	宮崎・新名 (m2スポーツ)	大久保・木下 (鶴沼グリーン・在住)	野田・山崎 (湘南ハンドレッド)
第37回	平成26年	増淵 和気 (神奈中ITS)	菅野・國次 (OAS)	岡井 佳子 (在住)	浅井・木村 (FKC)	田淵・佐藤 (遠藤TC)	松本・川田 (KAS)	江原・田中 (m2スポーツ・在住)
第38回	平成27年	増淵 和気 (神奈中ITS)	石井・高橋 (在住・在勤)	野本 洋子 (m2スポーツ)	前田・大桃 (SKY・在勤)	田淵・佐藤 (遠藤TC)	土橋・東出 (シダーズ)	関・崎野 (FKC)
第39回	平成28年	増淵 和気 (神奈中ITS)	増淵・中村 (神奈中ITS)	乙山 新子 (SKY)	大桃・前田 (在勤・STELS)	熱田・牧野 (湘南ハンドレッド)	山口・八尾 (アズビル)	野田・山崎 (湘南ハンドレッド)

## 藤沢市民テニス大会 歴代優勝者 一覧

	男子単 (A級)	男子単 (B級)	男子複	女子単	女子複	混合複	35才以上 男子複	45才以上 男子複	60才以上 男子複	100才以上 混合複	120才以上 混合複
第40回 (2017年)			山田・河原田 (OAS・在住)		足立・檜山 (湘南ハンドレッド・OAS)	山田・檜山 (OAS)	鈴木・八尾 (アズビル)	ライリー・関 (FKC)	富田・田村 (湘南ハンドレッド)	関師・沢目 (湘南ハンドレッド)	塩見・上村 (湘南ハンドレッド)
第41回 (2018年)	林 雄一郎 (荏原)	小西 浩昭 (在住)	佐藤・池田 (在住)	高橋 美穂 (SKY)	檜山・横井 (OAS)	谷本・横井 (CFC藤沢)	大久保・木下 (湘南ハンドレッド・STELS)	坂間・佐藤 (FCT・STELS)	坂井・崎野 (ZOO・FKC)	野田・桜井 (湘南ハンドレッド)	田村・昼間 (湘南ハンドレッド)
第42回 (2019年)	林 雄一郎 (荏原)	高木 俊行 (セルダム)	中村・松前 (荏原)	左海 友美 (武田薬品)	岡井・左海 (武田薬品)	平尾・門馬 (薬師寺TC)	木下・大久保 (STELS・湘南ハンドレッド)	関・鈴木 (FKC・遠藤TC)	熱田・吉武 (湘南ハンドレッド)	宇治原・眞田 (ESSC・MTP藤沢)	熱田・藤田 (湘南ハンドレッド)
第43回 (2020年)	岡本 将樹 (在住)	鈴木 健介 (遠藤TC)		塚本 ひとみ (在住)							
第44回 (2021年)	・シングルスはコロナにより中止 ・ダブルスはワンデーで実施のため		山口・黒澤 (市内在住・市内在動)		石井・大津 (リーファテニスガーデン)	山田・塚本 (市内在動・市内在住)				関・山添 (FKC・YTF)	
			三上・今田 (Roots・セルダム)		小淵・山澤 (YTF)						
第45回 (2022年)	渡部 匠 (市内在住)	松本 良央 (市内在住)	加賀美・仙波 (KAS)	石原 はるか (セルダム)	前田・木村 (STELS・FKC)	山田・塚本 (市内在動・市内在住)	飯島・川口 (湘南かわせみ)	大久保・木下 (湘南ハンドレッド・STELS)	熱田・横枕 (湘南ハンドレッド)	畑中・鈴木 (FKC・STELS)	横枕・藤田 (湘南ハンドレッド)
第46回 (2023年)	安西 将貴 (Roots)	泉 大門 (セルダム)	中村・村川 (神奈中ITS・Roots)	山添 絢 (YTF)	岡井・左海 (iPark)	千田・牧石 (Roots)	山田・津村 (いすゞ)	鈴木・則定 (YTF・セルダム)	荻原・篠崎 (ITG)	小林・本橋 (辻堂PTC)	小倉・野崎 (遠藤TC・市内在住)