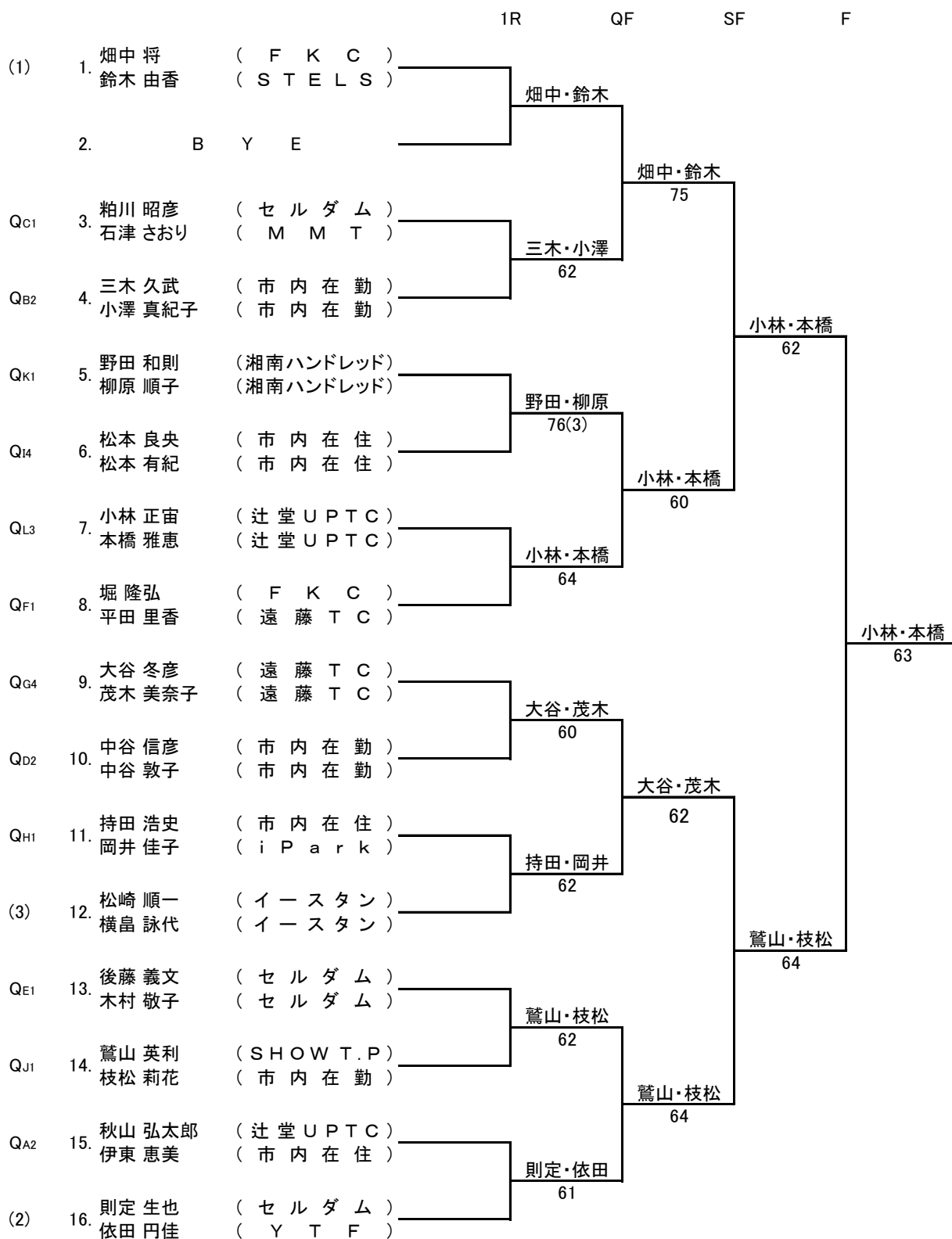


100才以上混合ダブルス本戦



シード順位

- 1. 畑中・鈴木 (FKC・STELS)
- 2. 則定・依田 (セルダム・YTF)
- 3. 松崎・横畠 (イースタン)

100才以上混合ダブルス予選

Aブロック		1	2	3	4	勝敗	順位
1	丸里 孝之・丸里 一美 (Roots)	/	-	-	-	-	-
2	秋山 弘太郎・伊東 恵美 (辻堂UPTC・市内在住)	-	/	86	83	2-0	1
3	櫻井 隆文・原 都 (市内在住・ESSC)	-	68	/	38	0-2	3
4	錦織 健剛・坂田 直子 (市内在住・市内在勤)	-	38	83	/	1-1	2

Bブロック		1	2	3	4	勝敗	順位
1	高山 寛章・磯田 江美 (市内在住)	/	28	81		1-1	2
2	三木 久武・小澤 真紀子 (市内在勤)	82	/	81		2-0	1
3	郡司 一・織田 寛子 (市内在住・辻堂UPTC)	18	18	/		0-2	3
4	中川 聡一・市川 タ子 (セルダム・WDG)				/	-	

Cブロック		1	2	3	4	勝敗	順位
1	粕川 昭彦・[代]石津さおり (セルダム・MMT)	/	64	62	62	3-0	1
2	杉田 康爾・杉田 和子 (市内在住)	46	/	56	16	0-3	4
3	清野 徹・清野 祐子 (辻堂UPTC)	26	65	/	36	1-2	3
4	石川 哲也・田口 彩 (市内在住・市内在勤)	26	61	63	/	2-1	2

Dブロック		1	2	3	4	勝敗	順位
1	田中 修・田中 理恵 (FTF)	/	16	62	64	2-1	2
2	中谷 信彦・中谷 敦子 (市内在勤)	61	/	46	65	2-1	1
3	市川 淳一・畑中 松江 (市内在住)	26	64	/	06	1-2	4
4	藤原 強・杉山 香詩 (湘南かわせみ・荏原SSC)	46	56	60	/	1-2	3

Eブロック		1	2	3	4	勝敗	順位
1	後藤 義文・木村 敬子 (セルダム)	/	62	62	65	3-0	1
2	油谷 東吾・木村 薫 (フェニックス・ESSC)	26	/	61	36	1-2	3
3	田口 義信・野田 紀子 (市内在勤)	26	16	/	46	0-3	4
4	中田 義之・中田 昌江 (市内在住)	56	63	64	/	2-1	2

Fブロック		1	2	3	4	勝敗	順位
1	堀 隆弘・平田 里香 (FKC・遠藤TC)	/	60	62	65	3-0	1
2	岩野 晋一朗・岩野 昌樹子 (市内在住)	06	/	16	46	0-3	4
3	高田 克之・高見 櫻子 (YTF・辻堂UPTC)	26	61	/	62	2-1	2
4	江原 光二・江原 千秋 (m2スポーツ)	56	64	26	/	1-2	3

Gブロック		1	2	3	4	勝敗	順位
1	清水 俊朗・[代]吉野 恵 (STELS)	/	06	61	06	1-2	3
2	山田 昭彦・山田 恵美 (MTP藤沢・神奈中ITS)	60	/	62	16	2-1	2
3	小松崎 敦士・小松崎 有紀子 (湘南かわせみ)	16	26	/	26	0-3	4
4	大谷 冬彦・茂木 美奈子 (遠藤TC)	60	61	62	/	3-0	1

Hブロック		1	2	3	4	勝敗	順位
1	持田 浩史・岡井 佳子 (市内在住・iPark)	/	65	62	64	3-0	1
2	内田 雄・小谷 智美 (市内在住・湘南ハンドレッド)	56	/	46	65	1-2	3
3	石野 真樹・諏訪 恵 (セルダム)	26	64	/	63	2-1	2
4	齋藤 公史・船山 睦 (ESSC・FCT)	46	56	36	/	0-3	4

Iブロック		1	2	3	4	勝敗	順位
1	西岡 康裕・西岡 留里子 (セルダム)	/	64	46	36	1-2	3
2	影山 泰人・鷹野 司 (市内在勤)	46	/	06	36	0-3	4
3	中村 洋也・畑澤 美恵子 (遠藤TC)	64	60	/	26	2-1	2
4	松本 良央・松本 有紀 (市内在住)	63	63	62	/	3-0	1

Jブロック		1	2	3	4	勝敗	順位
1	鷺山 英利・枝松 莉花 (SHOW. T. P・市内在勤)	/	61	63	63	3-0	1
2	土井 直幸・野沢 久美子 (ESSC)	16	/	16	16	0-3	4
3	池田 純・本田 亜紀子 (湘南かわせみ・市内在勤)	36	61	/	63	2-1	2
4	品田 幹夫・吉橋 純子 (遠藤TC・YTF)	36	61	36	/	1-2	3

Kブロック		1	2	3		勝敗	順位
1	野田 和則・柳原 順子 (湘南ハンドレッド)	/	82	85		2-0	1
2	須玉 晃・名倉 真理子 (CEDARS・YTF)	28	/	68		0-2	3
3	曾根 克彦・野口 恵子 (ESSC)	58	86	/		1-1	2

Lブロック		1	2	3		勝敗	順位
1	高橋 寛・平間 紀子 (ESSC・FTF)	/	87	48		1-1	2
2	加来 洋二・富田 美奈子 (セルダム)	78	/	08		0-2	3
3	小林 正宙・本橋 雅恵 (辻堂UPTC)	84	80	/		2-0	1