

**第47回藤沢市民テニス大会
兼 市民総体継承大会
＜ダブルス＞**

日程：2024年6月30日(日)～8月11日(日)
会場：県立スポーツセンター、市営コート

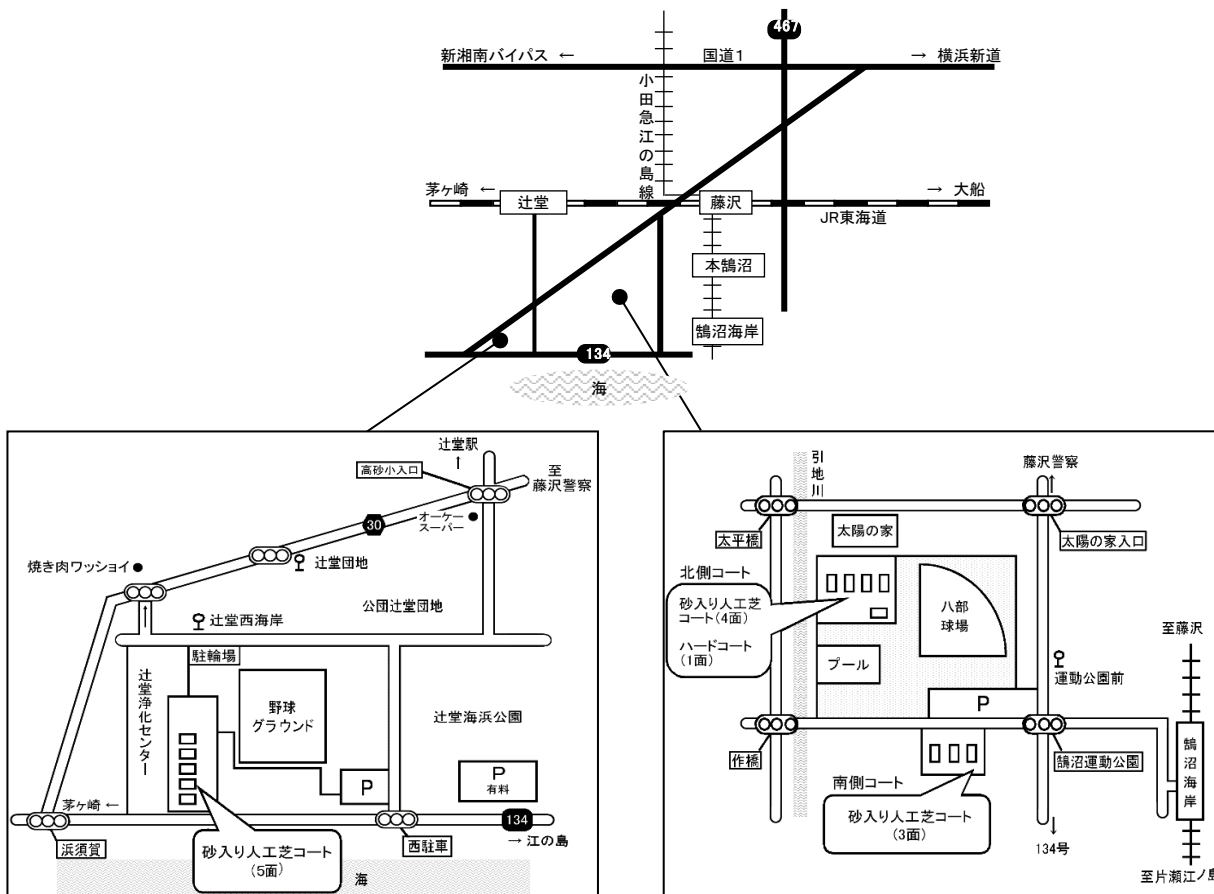
主催：藤沢市テニス協会

大会役員

(順不同)

会長	広瀬 稔	藤井 忠	青木 明彦		
副会長	齋藤 賢司				
特別顧問	内山 勝				
顧問	松嶋 正樹				
大会委員長	青木 明彦				
大会副委員長	小池 健一	平野 まり	指旗 博		
委員	大久保 麻子	菊池 恵	高橋 博	田高 敏也	野中 嘉枝
	林 晋也	林 雄一郎	村上 毅	持丸 昌己	薬師寺 一彦
	山崎 誠司	山田 哲治	横井 信一	吉川 真理	
レフェリー	八尾 健史				
競技役員・スタッフ	太田 志保	亀井 めぐみ	山本 あゆみ	湯浅 陽子	依田 円佳

会場の案内



辻堂南部公園

名称	辻堂南部公園テニスコート (略称: 南部公園、南部、等)
所在地	藤沢市辻堂西海岸3丁目 (辻堂浄化センター上部)
コート サーフェス	砂入り人工芝5面
交通	バス 辻堂駅南口より: 高砂・辻堂西海岸經由辻堂団地 行き「辻堂西海岸」下車徒歩0分 バス 藤沢駅北口より: 辻堂団地行き 「辻堂団地」下車徒歩5分 無料駐車場は使用できません(2012年より) ※

※ なるべく公共交通機関を利用ください。

夏場は有料駐車場が満車になることが多いため、ご注意ください。

八部公園 (北側コート、南側コート)

名称	八部公園テニスコート (略称: 八部公園、八部、等)
所在地	藤沢市鶴沼海岸6-12-1 (鶴沼運動公園内)
コート サーフェス	北側: 砂入り人工芝4面、ハード1面 南側: 砂入り人工芝3面
交通	バス 藤沢駅北口より: 鶴沼車庫行き 運動公園前下車徒歩3分 電車 小田急江ノ島線 鶴沼海岸駅下車徒歩10分 駐車場あり(有料)

※ 八部公園北側コートのハードコートは大会で利用しません。

**八部公園、辻堂南部公園など市内の公園は、敷地内全面禁煙です。
敷地外でも民家等の近くではご注意ください。**

会場の案内



名称	神奈川県立スポーツセンター (旧:神奈川県立体育センター)
所在地	藤沢市善行7-1-2
コート サーフェス	砂入り人工芝8面
交通	電車 小田急江ノ島線「善行駅」東口より:徒歩7分 駐車場あり(有料)約250台。テニスコートの隣の駐車スペースは約25台。 駐輪場あり(有料) バイク10台、自転車70台。

※ 大会スタッフ以外の駐車場の利用はご遠慮ください。なるべく公共交通機関をご利用ください。

駐車場待ちによる遅刻は認めません。

※ 駐輪場は有料です。バイクや自転車を停める場合も料金が発生します。事前にグリーンハウスで清算を済ませてください。

注意事項

1. 出場者は各種目とも日程表にて時間を確認し、定刻までにプレーのできる準備をして、本部へサインイン(出席の届け出)をしてください。サインインのない場合は棄権とみなします。また、サインイン後でも、試合コール時点で不在の場合は棄権とみなします。

- ・日程表およびトーナメント表に記載の時間はサインインの締め切り時間です。この時間までに届け出がない場合は棄権とみなします。
- ・日程表に記載の時間は試合開始時間ではありません。進行状況によりお待ちいただくことがあります。
- ・対戦する両組ともサインインを済ませている場合は、記載の時間より早く試合をコールする場合があります。
- ・同一種目で1日に2度以上試合がある場合、再度サインインする必要はありませんが、試合コール時点で不在の場合は棄権とみなします。
- ・試合中に他の種目の締め切り時間が来そうな場合は、あらかじめ両種目分のサインインを済ませてください。

2. 日程及び組み合わせ等の会場への電話によるお問い合わせには一切応じかねます。大会専用のメールアドレス(shimin@fujisawa-tennis.com)までお問い合わせください。
3. 雨天時の試合の有無について、電話での問い合わせはできません。協会ホームページ(<http://www.fujisawa-tennis.com/>)の<雨天延期情報>を確認ください。延期情報がない場合は定刻までにコートに参集し、スタッフの指示を仰いでください。運営の都合上、開始時間及び日程等を変更することがあります。なお、雨天延期時の変更日程もホームページにて確認ください。

4. 各試合は、原則としてセルフジャッジで行います。(セルフジャッジについては次ページを参照ください)

5. 試合前のウォーミングアップは、サービス4本までとします。

6. 予選の試合方式、進行順、順位

対象	試合方式	進行順
2人(組)リーグ	ノーアド、3セット:1、2セット目6ゲーム先取 セットオール時、マッチタイブレーク(7ポイント)	
3人(組)リーグ	ノーアド、8ゲーム先取	①1:2 ②(1:2の敗者):3 ③(1:2の勝者):3
4人(組)リーグ	ノーアド、6ゲーム先取	①1:2 ②3:4 ③1:3 ④2:4 ⑤1:4 ⑥2:3
5人(組)リーグ	ノーアド、6ゲーム先取	①1:2 ②3:4 ③1:5 ④2:3 ⑤4:5 ⑥1:3 ⑦2:4 ⑧3:5 ⑨1:4 ⑩2:5

- ・ノーアドについては次ページを参照ください。
- ・リーグ戦の試合方式、進行順は、レフェリーの判断により変更となる場合があります。
- ・棄権によりブロック内の組数が減った場合、他のブロックと統合することがあります。
- ・リーグ戦において試合が連続する場合でも試合間の休憩はありません。

リーグ戦の順位は以下の要素で決定します。

- (1) 完了試合数の多い組
- (2) 勝率の高い組
- (3) 2組の勝率が同じ場合、直接対決で勝った組
- (4) 3組の勝率が同じ場合、全試合での取得ゲーム率が高い組
- (5) 3組の勝率が並び、さらに取得ゲーム率で2組が並んだ場合は直接対決で勝った組を上位

上記(1)~(5)でも順位が決まらない場合、大会レフェリーが決定方法を定めることとします。

※試合の途中でリタイアした場合は、勝者はリタイア後のすべてのゲームを取得したこととし、リタイアした敗者はリタイアまでに取得したゲームを有効とします。(例:5-2で勝っているときにリタイアした組は5-6で負け)

7. 予選リーグ終了後、ブロック1位の組は抽選により本戦の位置を決めます。必ず抽選を行い、本戦の会場、日程や開始時間を確認してください。
8. 本戦は原則トーナメントとし、すべてノーアド1セットマッチ(6-6時は7ポイントタイブレーク)とします。3組の場合はラウンドロビン(総当り)とし、ノーアド1セットマッチ(6-6時は7ポイントタイブレーク)とします。
9. 本戦において、勝者はすみやかに試合結果を本部まで報告し、ボール返却後に次の試合の時間を確認してください。
10. 服装はテニスウェアに限ります。
 - ・プラクティス用も可としますが明らかにテニス用ではないもの(マラソンの参加賞シャツ、サッカーのユニフォーム、等)はご遠慮ください。
 - ・ロングパンツ・シャツ・スパッツは着用可とします。
 - ・フェイスカバー・マスクは着用可としますが、苦しくなる場合もありますので個人で判断をお願いします。
 - ・コールが聞こえづらい場合はフェイスカバー・マスクを外していただくことがあります。
11. 試合球はダンロップAO(ITF・JTA公認球)とし、本部より貸与します。
12. エンド交代時の休憩は給水や汗を拭う程度の時間に留め、すみやかにエンド交代をお願いします。
13. ケイレンなどの理由により試合を中断することは認めません。
14. その他については、JTAルールを適用します。
15. 試合中の傷害・疾病・盗難について主催者は責任を負えませんが、各自十分ご注意ください。
16. 表彰については、各種目とも第2位まで、入賞メダルを贈ります。ただし、参加組数4組以下の種目については、第1位のみ表彰とします。
17. 本大会では、事情により出場不可能になった場合、事前の届出によって、申込者と同等もしくは下位のレベルの方を代理で出場させることができます。サインイン時間前に本部席へ届け出てください。ただし、交代は初戦からの交代に限り、途中からの交代は認めません。また、本戦トーナメントのストレートイン選手の交代は認めません。
18. 辻堂南部公園の駐車場は利用できません。付近の有料駐車場か、最寄りの交通機関をご利用ください。
19. 大会関係者の辻堂南部公園壁打ち利用は禁止とします。
20. 試合結果及び表彰者の写真は協会ホームページに掲載いたします。不都合のある方は申し出てください。
21. **参加費は当日徴収とします。初戦の日に受付けと同時に参加費の支払いをお願いします。できるだけお釣りの要らないようご協力ください。なお、欠場した場合でも理由の如何に関わらず参加費の支払い義務は発生します。**

大会日程

男女別種目

	6/30(日)	7/6(土)	7/7(日)	7/20(土)	7/27(土)	8/3,4,10,11
一般男子複	八部北側 9:15 予選A~D	県立SC 9:15 予選E~H 12:00 予選I, J	県立SC 予備日	八部北側 本戦1R, QF (注2)	八部北側 本戦SF, F (注2)	予備日
一般女子複	八部北側 12:00 予選A~D 15:30 予選E	県立SC 9:15 予選F~I 12:00 予選J~L	県立SC 予備日	八部北側 本戦1R, QF (注2)	八部北側 本戦SF, F (注2)	予備日
男子35才複			県立SC 12:00 予選A~D	八部北側 本戦1R, F (注2)	八部北側 予備日	予備日
男子45才複		県立SC 12:00 予選A~C	県立SC 9:15 予選D~I	八部北側 本戦1R, QF (注2)	八部北側 本戦SF, F (注2)	予備日
男子60才複			県立SC 9:15 予選A, B 12:00 予選C~E	八部北側 本戦1R, SF, F (注2)	八部北側 予備日	予備日

男女混合種目

	7/27(土)	7/28(日)	8/3(土)	8/4(日)	8/10(土)	8/11(日)
一般混合複	八部北側 11:00 予選A, B 14:30 予選C	辻堂南部 12:30 予選D~F	辻堂南部 12:30 予選G, H	八部北側 本戦1R, QF (注2)	辻堂南部 本戦SF, F (注2)	八部北側 予備日
100才混合複	八部北側 10:00 予選A, B 13:00 予選C, D	辻堂南部 9:15 予選E, F 12:30 予選G, H	辻堂南部 12:00 予選I~M	八部北側 本戦1R, QF (注2)	辻堂南部 本戦SF, F (注2)	八部北側 予備日
120才混合複		辻堂南部 9:15 予選A~C	辻堂南部 9:15 予選D, E	八部北側 本戦1R, SF, F (注2)	辻堂南部 予備日	八部北側 予備日

注1) 記載されている時間はサインインの締め切り時間です。試合開始時間ではありません。進行状況によりお待ちいただくことがあります。

注2) 本戦のサインイン締切時間はトーナメント表を参照ください。

注3) 試合当日降雨などにより決行できない場合は、大会期間内のいずれかの日において、再調整される場合があります。

なお、予備日で調整しきれないときは大会期間より後の日程に実施する場合があります。

注意事項(続き)

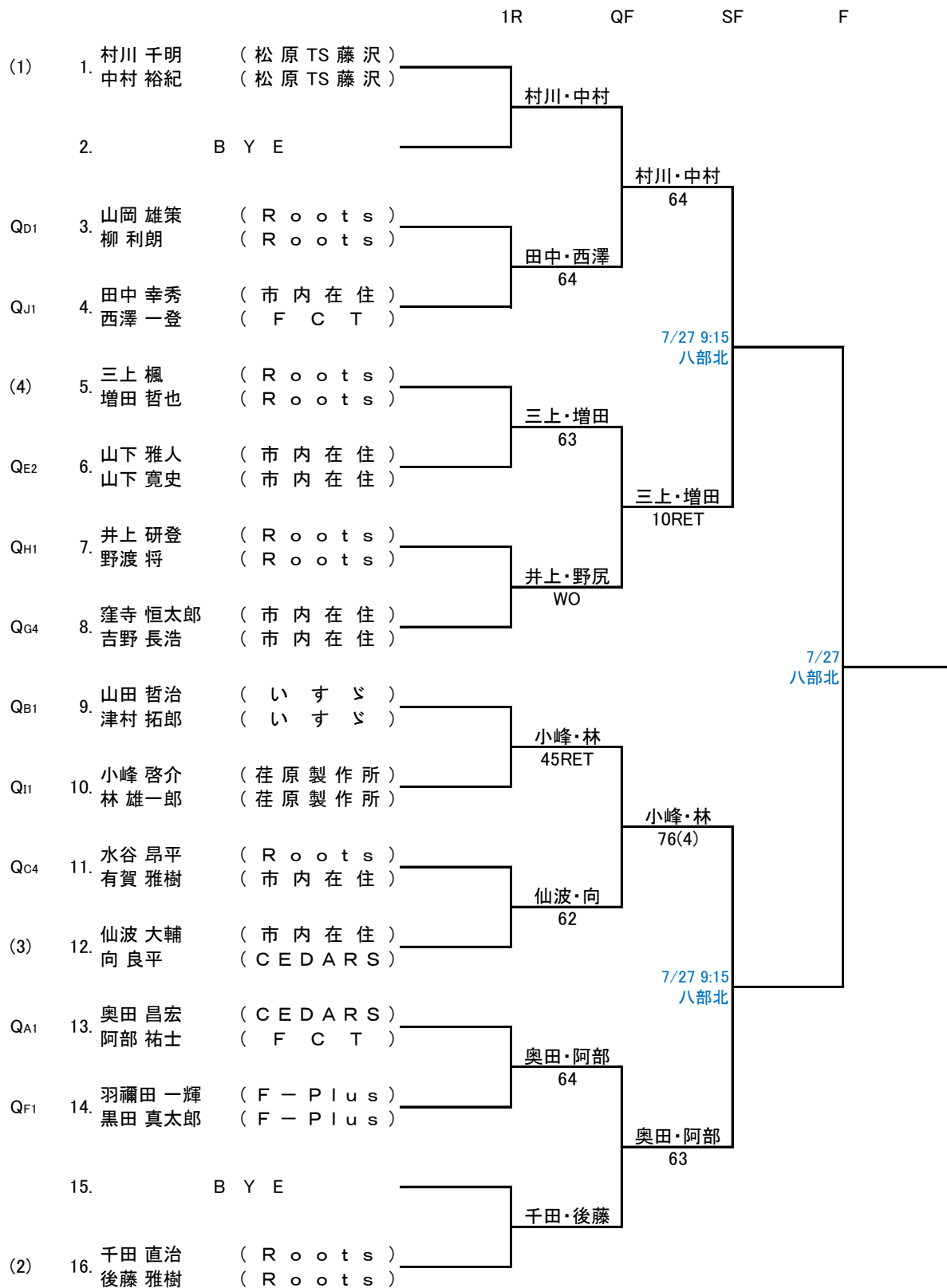
セルフジャッジについて

- * サービス、ストローク等を受ける方が、相手によく聞こえるようにフォールト、アウトのコールをする。
- * ポイント及びゲーム数のコールは、サービスサイドが相手によく聞こえるようにコールをする。
- * コールは瞬間的にすること。アウトかインか不明の場合はインと判定する。
- * フットフォールトは、自分で気をつけること。
- * 判定につきトラブルが生じた場合は、レフリーに申告すること。

ノーアドバンテージ(ノーアド)について

- * 各ゲームデュースになった場合、次の1ポイントでゲームの勝敗を決めます。
- * サーバーはレシーバーが指示するサイドでサーブをすること。(ただし混合種目の場合は同一の姓へのサーブとする)
- * そのポイントでレシーバーは一度指示したサイドを変更できません。

一般男子ダブルス本戦



シード順位

1. 中村・村川 (松原テニススクール藤沢)
2. 千田・後藤 (Roots)
3. 仙波・向 (市内在住・CEDARS)
4. 三上・増田 (Roots)

第47回藤沢市民テニス大会(2024年) <ダブルス>

一般男子ダブルス予選

6/30(日) 八部公園北側コート

Aブロック		1	2	3	4	勝敗	順位	Bブロック		1	2	3	4	勝敗	順位
1	奥田 昌宏・阿部 祐士 (CEDARS・FCT)		64	61	62	3-0	1	1	山田 哲治・津村 拓郎 (いすゞ)		60	63	61	3-0	1
2	坂口 渉・石嶋 大貴 (市内在住)	46		64	62	2-1	2	2	片山 和人・助川 智 (市内在住)	06		36	46	0-3	4
3	谷村 浩貴・武井 大輝 (市内在住)	16	46		46	0-3	4	3	藤本 薫・剣持 雅樹 (市内在住)	36	63		64	2-1	2
4	藤原 強・池田 純 (湘南かわせみ)	26	26	64		1-2	3	4	東 浩介・永井 秀人 (Woodies)	16	64	46		1-2	3

Cブロック		1	2	3	4	勝敗	順位	Dブロック		1	2	3	4	勝敗	順位
1	高橋 俊也・高橋 徳之介 (市内在住)		36	56	26	0-3	4	1	山岡 雄策・柳 利朗 (Roots)		64	46	63	2-1	1
2	磯 宗伸・浅田 航輔 (市内在勤)	63		63	46	2-1	2	2	井上 裕介・丹野 陸 (遠藤TC)	46		63	56	1-2	3
3	須玉 晃・佐竹 勇樹 (CEDARS)	65	36		26	1-2	3	3	安藤 尚人・横井 健 (日本精工・いすゞ)	64	36		26	1-2	4
4	水谷 昂平・有賀 雅樹 (Roots・市内在住)	62	64	62		3-0	1	4	木谷 朋文・土屋 直樹 (WDC・セルダム)	36	65	62		2-1	2

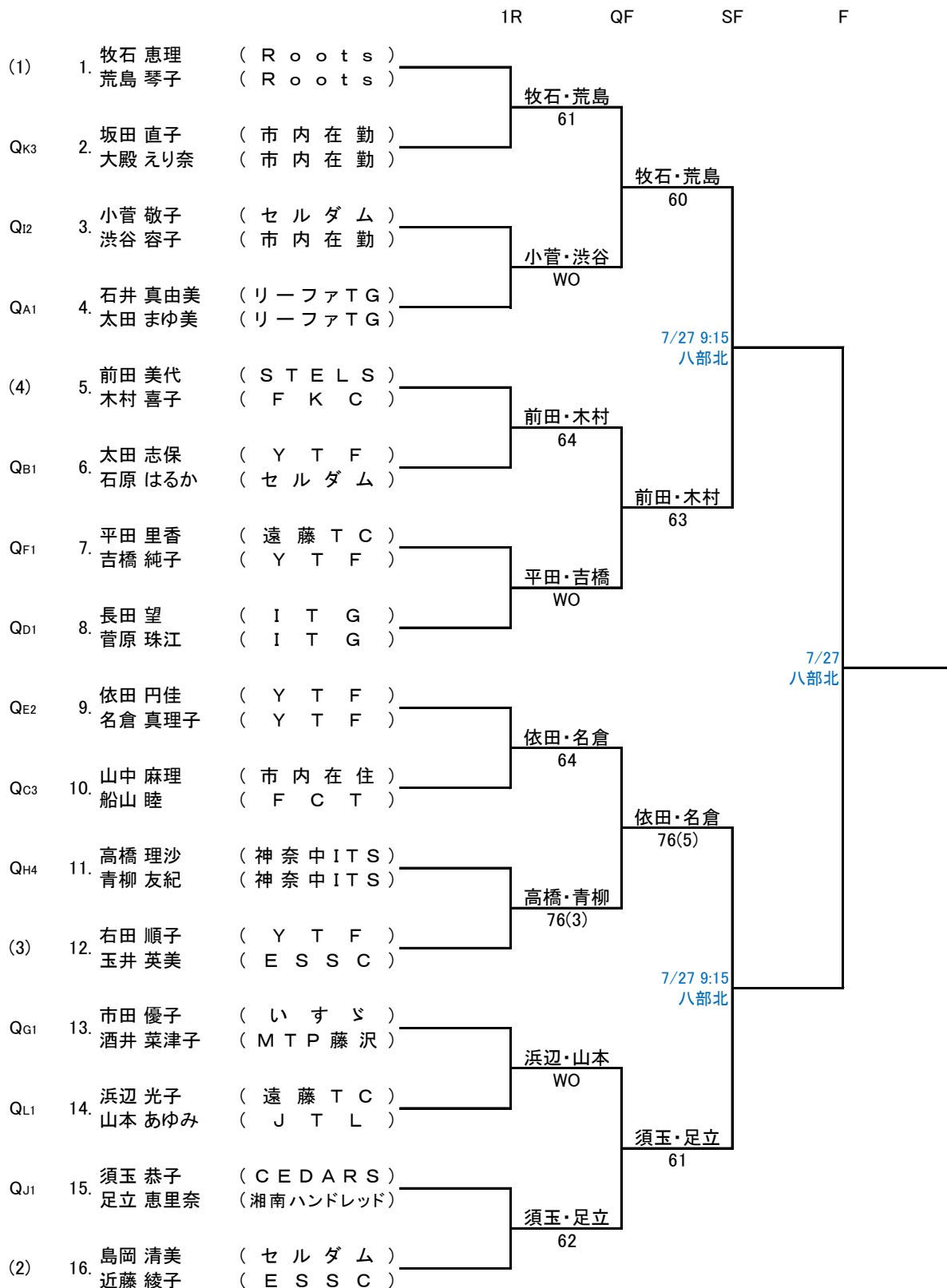
7/6(土) 県立スポーツセンター

Eブロック		1	2	3	4	勝敗	順位	Fブロック		1	2	3	4	勝敗	順位
1	榛葉 太郎・石井 佑弥 (KAS・辻堂UPTC)		36	60	62	2-1	2	1	羽瀨田 一輝・黒田 真太郎 (F-Plus)		61	61	62	3-0	1
2	山下 雅人・山下 寛史 (市内在住)	63		60	65	3-0	1	2	中島 大輔・半田 勝也 (荏原SSC・ロコ辻堂TS)	16		63	26	1-2 (35%)	4
3	石岡 知貴・ ^[代] 浅野卓也 (神奈中ITS・ロコ辻堂TS)	06	06		26	0-3	4	3	堀 修平・海老原 玲 (市内在住)	16	36		63	1-2 (40%)	3
4	中野 泰志・川崎 一哉 (iPark)	26	56	62		1-2	3	4	長島 隼平・大内 敏生 (遠藤TC)	26	62	36		1-2 (44%)	2

Gブロック		1	2	3	4	勝敗	順位	Hブロック		1	2	3	4	勝敗	順位
1	野口 智裕・岡田 倫平 (Roots)		62	60	26	2-1	2	1	井上 研登・野渡 将 (Roots)		61	61	65	3-0	1
2	肥後橋 秀徳・内海 史郎 (市内在住)	26		60	56	1-2	3	2	野間 仁之・栗田 要 (市内在勤)	16		26	06	0-3	4
3	梶 大地・下西 慶士郎 (NOK)	06	06		06	0-3	4	3	山本 裕平・大谷 健太 (iPark)	16	62		62	2-1	2
4	窪寺 恒太郎・吉野 長浩 (市内在住)	62	65	60		3-0	1	4	梅田 孝明・久松 健太郎 (市内在住・セルダム)	56	60	26		1-2	3

Iブロック		1	2	3	勝敗	順位	Jブロック		1	2	3	勝敗	順位	完了
1	小峰 啓介・林 雄一郎 (荏原製作所)		84	83	2-0	1	1	田中 幸秀・西澤 一登 (市内在住・FCT)		80	43 RET	2-0	1	2
2	尾藤 伸大・石井 暁大 (辻堂UPTC)	48		48	0-2	3	2	谷川 広志・紅谷 直弥 (辻堂UPTC)	08		38	0-2	2	2
3	粕川 昭彦・山本 真一 (セルダム)	38	84		1-1	2	3	相澤 亮・木村 勇太 (Roots)	34 RET	83		1-1	3	1

一般女子ダブルス本戦



シード順位

1. 牧石・荒島 (Roots)
2. 島岡・近藤 (セルダム・ESSC)
3. 右田・玉井 (YTF・ESSC)
4. 前田・木村 (STELS・FKC)

一般女子ダブルス予選

6/30(日) 八部公園北側コート

Aブロック		1	2	3	4	勝敗	順位
1	石井 真由美・太田 まゆ美 (リーファテニスガーデン)	/	60	60	63	3-0	1
2	中山 麻里子・村上 梨恵 (市内在住)	06	/	64	06	1-2	3
3	中村 美波・片山 暢子 (辻堂UPTC・市内在住)	06	46	/	16	0-3	4
4	田中 理恵・佐藤 麻実 (FTF)	36	60	61	/	2-1	2

Bブロック		1	2	3	4	勝敗	順位
1	太田 志保・石原 はるか (YTF・セルダム)	/	61	63	64	3-0	1
2	日高 文代・内藤 さつき (市内在住)	16	/	36	36	0-3	4
3	横山 輝美子・安藤 佳美 (STELS)	36	63	/	60	2-1	2
4	野中 雅美・杉山 美佳 (iPark・MMT)	46	63	06	/	1-2	3

Cブロック		1	2	3	4	勝敗	順位
1	兼子 真理・九里 一美 (Roots)	/	64	36	56	1-2	3
2	宮内 恵子・佐藤 優子 (ESSC)	46	/	46	46	0-3	4
3	山中 麻理・船山 睦 (市内在住・FCT)	63	64	/	65	3-0	1
4	野田 紀子・新津 美貴 (市内在勤)	65	64	56	/	2-1	2

Dブロック		1	2	3	4	勝敗	順位
1	長田 望・菅原 珠江 (ITG)	/	60	61	62	3-0	1
2	若山 岬・中村 英美 (プレス工業・市内在勤)	06	/	61	36	1-2	3
3	岩本 かおり・安田 亜友美 (市内在住)	16	16	/	36	0-3	4
4	畑澤 美恵子・大谷 典子 (CEDARS・FCT)	26	63	63	/	2-1	2

Eブロック		1	2	3	4	勝敗	順位
1	平間 紀子・滝澤 涼子 (FTF・市内在住)	/	87	68	-	1-1 (48.3%)	2
2	^代 依田 円佳・名倉 真理子 (YTF)	78	/	85	-	1-1 (53.6%)	1
3	山田 泉・大森 芽生 (ESSC・市内在住)	86	58	/	-	1-1 (48.1%)	3
4	結城 治代・浅野 真智子 (市内在住)	-	-	-	/	-	-

7/6(土) 県立スポーツセンター

Fブロック		1	2	3	4	勝敗	順位
1	平田 里香・吉橋 純子 (遠藤TC・YTF)	/	61	60	60	3-0	1
2	川谷 智絵・半田 美佳 (ロコ辻堂TS)	16	/	36	06	0-3	4
3	木村 敬子・山本 麻子 (セルダム・ESSC)	06	63	/	26	1-2	3
4	菅澤 ひろ美・山川 恵子 (CEDARS・市内在住)	06	60	62	/	2-1	2

Gブロック		1	2	3	4	勝敗	順位
1	市田 優子・酒井 菜津子 (いすゞ・MTP藤沢)	/	65	64	60	3-0	1
2	古城 聖江・伊東 恵美 (市内在住)	56	/	63	61	2-1	2
3	伊藤 絵美・沼上 恵海 (神奈中ITS)	46	36	/	65	1-2	3
4	藤川 有佳里・柳下 江利子 (市内在住・ESSC)	06	16	56	/	0-3	4

Hブロック		1	2	3	4	勝敗	順位
1	岡井 佳子・石合 志江 (iPark・MTP藤沢)	/	-	78	58	0-2	3
2	佐藤 美紀・高木 恵子 (市内在住)	-	/	-	-	-	-
3	原 都・小田 ゆかり (ESSC)	87	-	/	68	1-1	2
4	高橋 理沙・青柳 友紀 (神奈中ITS)	85	-	86	/	2-0	1

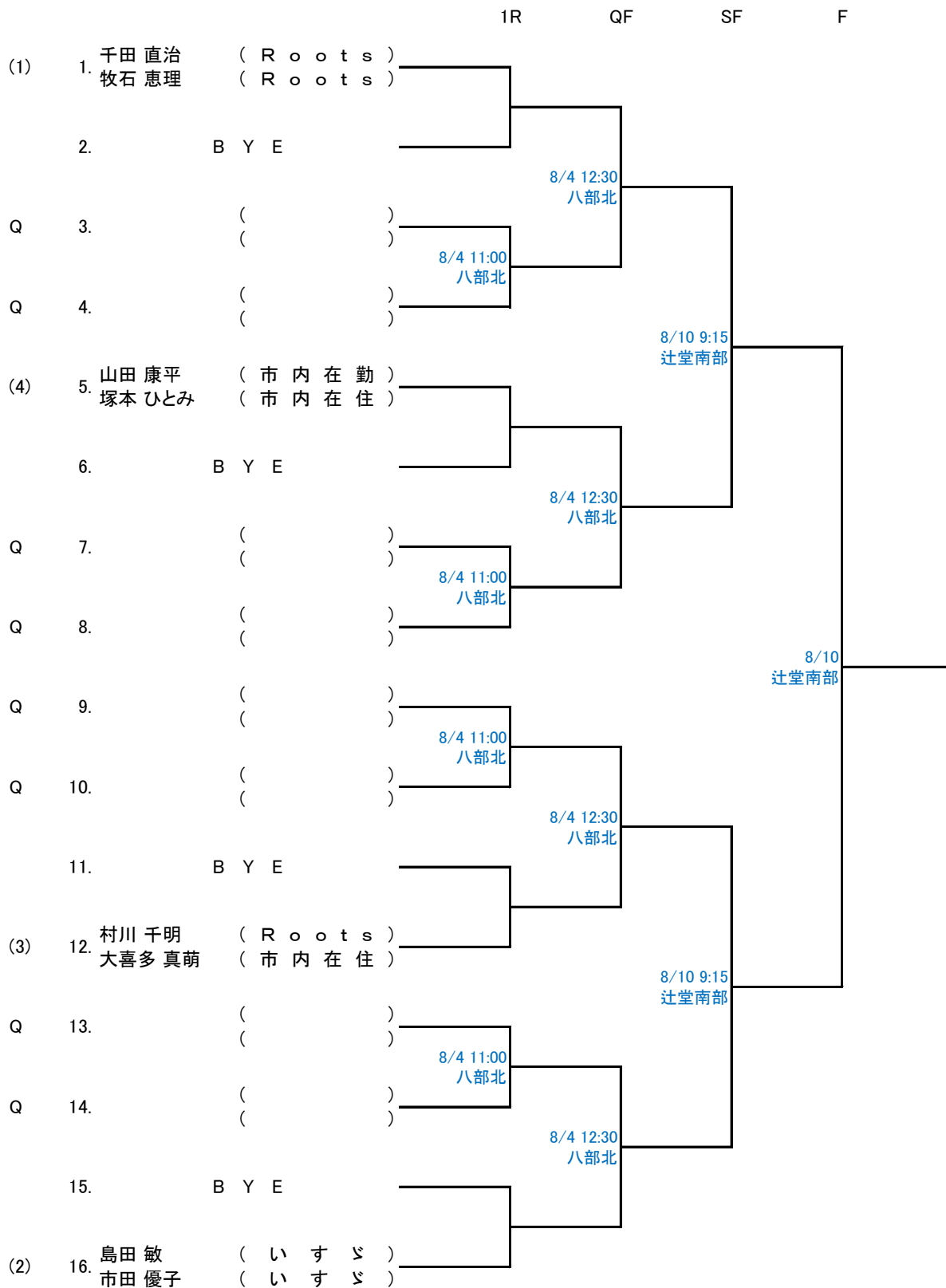
Iブロック		1	2	3	4	勝敗	順位
1	湯浅 陽子・緒方 由美子 (STELS・ESSC)	/	46	64	62	2-1	2
2	小菅 敬子・渋谷 容子 (セルダム・市内在勤)	64	/	65	65	3-0	1
3	清水 愛・瀧澤 美和 (市内在住)	46	56	/	16	0-3	4
4	村田 愛・岡 菜々子 (市内在住・市内在勤)	26	56	61	/	1-2	3

Jブロック		1	2	3	4	勝敗	順位
1	須玉 恭子・足立 恵里奈 (CEDARS・湘南ハンドレッド)	/	60	63	61	3-0	1
2	安田 陽子・菊武 美宝 (ESSC)	06	/	65	36		4
3	富田 美奈子・杉本 みか (セルダム)	36	56	/	63	1-2 (48%)	2
4	野口 恵理子・伊藤 一会 (Roots)	16	63	36	/	1-2 (40%)	3

Kブロック		1	2	3	4	勝敗	順位
1	井上 亜希子・小谷 智美 (MTP藤沢・湘南ハンドレッド)	/	60	06	65	2-1	2
2	高野 優子・長尾 由貴 (市内在住)	06	/	36	46	0-3	4
3	坂田 直子・大殿 えり奈 (市内在勤)	60	63	/	62	3-0	1
4	野口 恵子・鈴木 ルミ子 (ESSC・FCT)	56	64	26	/	1-2	3

Lブロック		1	2	3	勝敗	順位
1	浜辺 光子・山本 あゆみ (遠藤TC・JTL)	/	84	84	2-0	1
2	久保 恵理子・小野 史子 (市内在勤)	48	/	28	0-2	3
3	木村 薫・山本 有希子 (ESSC・iPark)	48	82	/	1-1	2

一般混合ダブルス本戦



シード順位

- 1. 千田・牧石 (Roots)
- 2. 島田・市田 (いすㇿ)
- 3. 村川・大喜多 (松原テニススクール藤沢)
- 4. 山田・塚本 (市内在勤・市内在住)

一般混合ダブルス予選

7/27(土) 八部公園北側コート

Aブロック		1	2	3	4	勝敗	順位
1	本村 直樹・中村 美波 (辻堂UPTC)					-	
2	深澤 一知・深澤 優子 (市内在住)					-	
3	大木 勇介・鈴木 ルミ子 (ESSC・FCT)					-	
4	林 達矢・新津 美貴 (市内在住・市内在勤)					-	

Bブロック		1	2	3	4	勝敗	順位
1	山根 将樹・野口 恵子 (神奈中ITS・ESSC)					-	
2	森岡 直紀・森岡 映美 (市内在住)					-	
3	長谷川 健一・長谷川 久美子 (Woodies)					-	
4	今江 章彦・田家 静香 (辻堂UPTC)					-	

Cブロック		1	2	3	4	勝敗	順位
1	安田 尚央・安田 垂友美 (市内在住)					-	
2	佐々木 基郎・穴戸 真帆 (松原TS藤沢)					-	
3	高井 健太・成田 真帆 (OAS)					-	
4	小曽根 幸夫・中田 暢子 (市内在住・FKC)					-	

7/28(日) 辻堂南部コート

Dブロック		1	2	3	4	勝敗	順位
1	鈴木 康之・横山 理紗子 (Roots・神奈中ITS)					-	
2	森 権次郎・菅原 有梨 (CEDARS)					-	
3	鈴木 健介・黒崎 友美 (YTF・ESSC)					-	
4	若木 優・中村 英美 (辻堂UPTC・市内在勤)					-	

Eブロック		1	2	3	4	勝敗	順位
1	田中 幸秀・高屋 美佳 (市内在住・市内在勤)					-	
2	庄司 圭一郎・庄司 鏡子 (市内在住)					-	
3	松田 貴久・瀧澤 美和 (市内在住)					-	
4	窪寺 恒太郎・太田 志保 (FCT・YTF)					-	

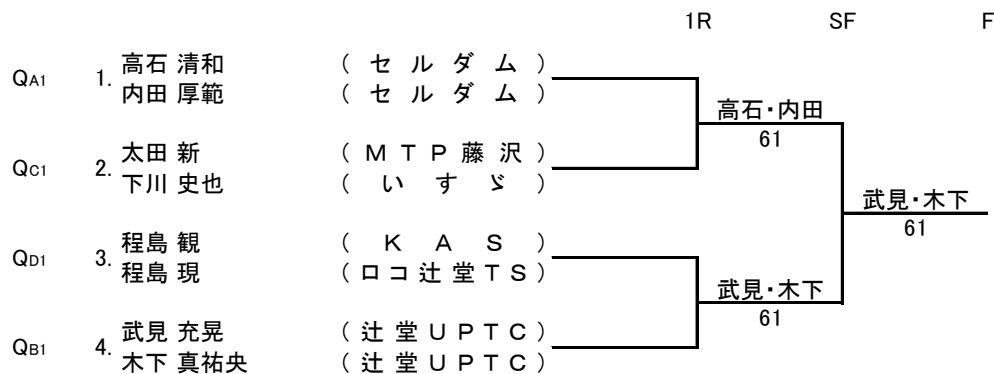
Fブロック		1	2	3	勝敗	順位
1	林 雄一郎・高城 清香 (荏原製作所・MMT)				-	
2	益田 和明・小菅 敬子 (F-Plus・セルダム)				-	
3	増田 哲也・伊藤 一会 (Roots)				-	

8/3(土) 辻堂南部コート

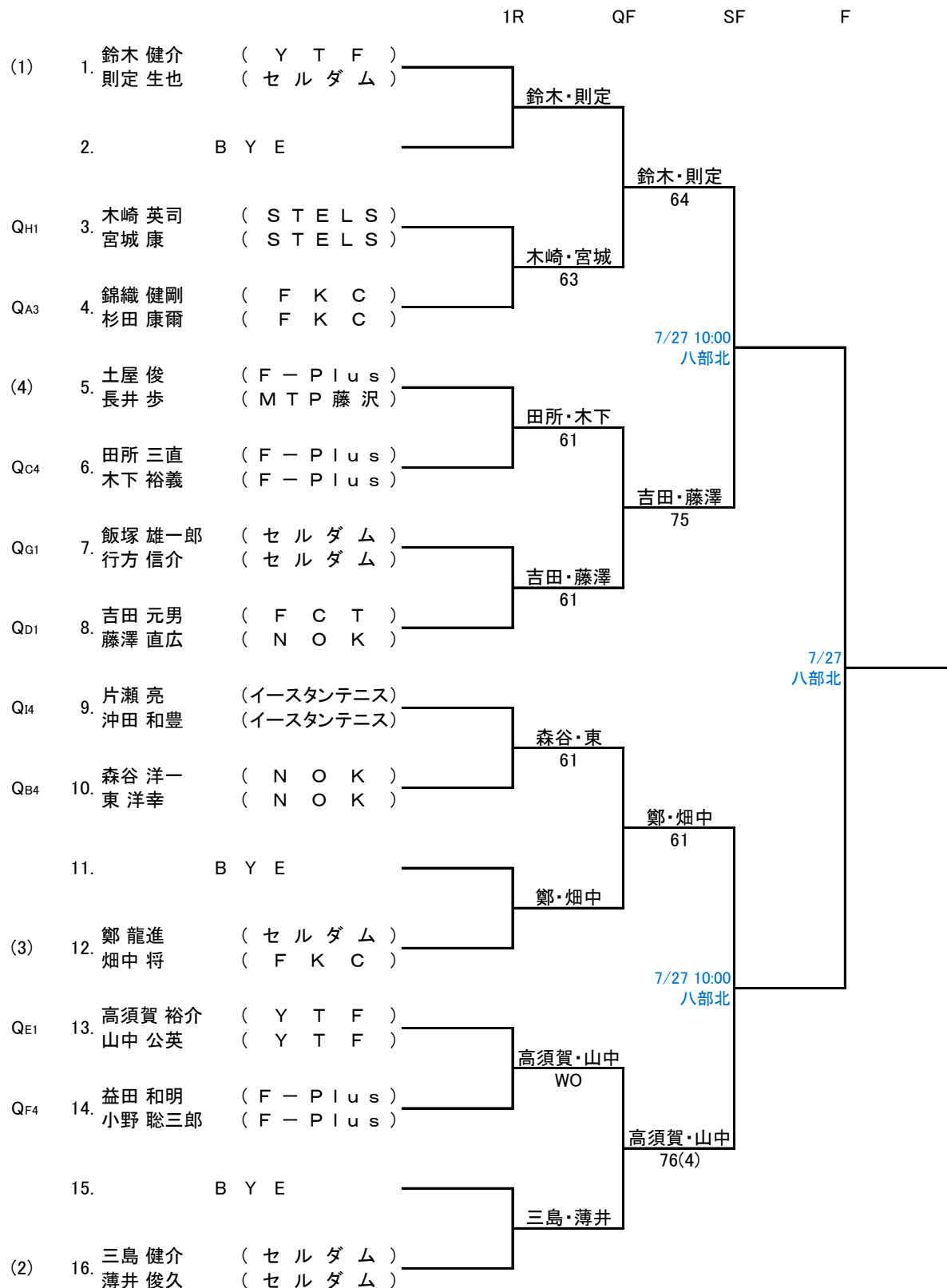
Gブロック		1	2	3	勝敗	順位
1	石津 瑛日・石津 さおり (MMT)				-	
2	樽井 大志・樽井 恵子 (市内在住)				-	
3	井上 正志郎・岩下 明恵 (荏原SSC・セルダム)				-	

Hブロック		1	2	3	勝敗	順位
1	伊藤 聡志・伊藤 彩華 (市内在住)				-	
2	佐野 直久・山本 有希子 (セルダム・iPark)				-	
3	松永 伸一・前沢 円香 (ESSC)				-	

男子35才以上ダブルス本戦



男子45才以上ダブルス本戦



シード順位

1. 鈴木・則定 (YTF・セルダム)
2. 三島・薄井 (セルダム)
3. 鄭・畑中 (セルダム・FKC)
4. 土屋・長井 (F-Plus・MTP藤沢)

第47回藤沢市民テニス大会(2024年) <ダブルス>

男子45才以上ダブルス予選

7/6(土) 県立スポーツセンター

Aブロック		1	2	3	4	勝敗	順位
1	小川 尚彦・北島 重男 (辻堂UPTC)		61	36	36	1-2	3
2	今井 寛太郎・尾崎 伸二 (Woodies)	16		56	56	0-3	4
3	錦織 健剛・杉田 康爾 (FKC)	63	65		62	3-0	1
4	片山 和人・助川 智 (市内在住)	63	65	26		2-1	2

Bブロック		1	2	3	4	勝敗	順位
1	河野 裕二・塩川 暁彦 (セルダム・イースタンテニス)		16	56	26	0-3	4
2	山田 晋・寺本 和彦 (松原TS藤沢)	61		36	26	1-2	3
3	山之内 大介・小林 一 (いすゞ)	65	63		36	2-1	2
4	森谷 洋一・東 洋幸 (NOK)	62	62	63		3-0	1

Cブロック		1	2	3	4	勝敗	順位
1	田村 一平・菅原 憲嗣 (いすゞ)		56	65	46	1-2 (46%)	3
2	森岡 直紀・草野 浩一 (市内在住)	65		06	26	1-2 (32%)	4
3	佐々木 基郎・野部 順一 (松原TS藤沢)	56	60		26	1-2 (52%)	2
4	田所 三直・木下 裕義 (F-Plus)	64	62	62		3-0	1

7/7(日) 県立スポーツセンター

Dブロック		1	2	3	4	勝敗	順位
1	吉田 元男・藤澤 直広 (FCT・NOK)		61	63	61	3-0	1
2	小曾根 幸夫・小野 康弘 (市内在住・市内在勤)	16		64	65	2-1	2
3	濱竹 耕司・馬場 清志 (MTP藤沢・市内在住)	36	46		63	1-2	3
4	秋月 俊五・上野 猛 (市内在住)	16	56	36		0-3	4

Eブロック		1	2	3	4	勝敗	順位
1	高須賀 裕介・山中 公英 (YTF)		62	63	64	3-0	1
2	鈴木 正純・船見 謙悟 (ESSC)	26		56	65	1-2 (43.3%)	4
3	星川 陽輔・関 博康 (市内在勤)	36	65		46	1-2 (43.3%)	3
4	福岡 崇介・若山 秀樹 (アズビル・セルダム)	46	56	64		1-2 (48%)	2

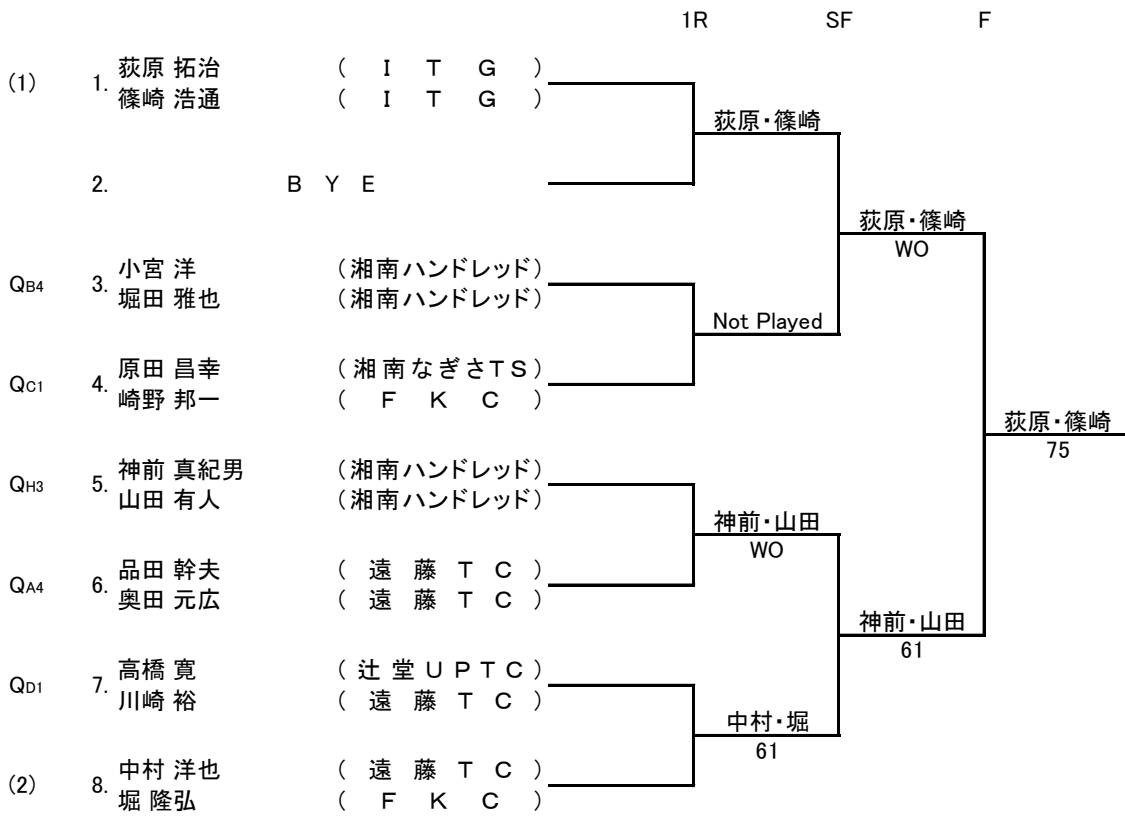
Fブロック		1	2	3	4	勝敗	順位
1	佐々木 嶺人・森川 雅昭 (KAS)		60	64	46	2-1	2
2	小林 立也・高橋 秀和 (ESSC)	06		16	26	0-3	4
3	樽井 大志・滝沢 剛 (市内在住・市内在勤)	46	61		36	1-2	3
4	益田 和明・小野 聡三郎 (F-Plus)	64	62	63		3-0	1

Gブロック		1	2	3	4	勝敗	順位
1	飯塚 雄一郎・行方 信介 (セルダム)		64	62	62	3-0	1
2	今江 章彦・河田 隆史 (辻堂UPTC)	46		46	16	0-3	4
3	伊佐治 知也・松井 博義 (市内在勤)	26	64		16	1-2	3
4	曾根 克彦・赤西 征揮 (ESSC・神奈中ITS)	26	61	61		2-1	2

Hブロック		1	2	3	4	勝敗	順位
1	木崎 英司・宮城 康 (STELS)		60	65	62	3-0	1
2	築地 幹夫・田中 淳史 (FCT)	06		06	63	1-2	3
3	三木 久武・西部 浩二 (荏原SSC・市内在勤)	56	60		62	2-1	2
4	石川 哲也・内田 洋平 (市内在住・市内在勤)	26	36	26		0-3	4

Iブロック		1	2	3	4	勝敗	順位
1	清水 俊朗・結城 邦雅 (STELS)		62	46	06	1-2	3
2	金坂 洋起・遠田 正之 (市内在住)	26		46	36	0-3	4
3	内田 雄・平 明德 (FCT)	64	64		56	2-1	2
4	片瀬 亮・沖田 和豊 (イースタンテニス)	60	63	65		3-0	1

男子60才以上ダブルス本戦



シード順位

1. 荻原・篠崎 (ITG)
2. 中村・堀 (遠藤TC・FKC)

男子60才以上ダブルス予選

7/7(日) 県立スポーツセンター

Aブロック		1	2	3	4	勝敗	順位
1	江原 光二・田中 修 (m2スポーツ・FTF)		61	62	36	2-1	2
2	佐藤 雄司・浅井 克也 (Woodies)	16		36	36	0-3	4
3	佐藤 英明・橋間 弘幸 (セルダム)	26	63		56	1-2	3
4	品田 幹夫・奥田 元広 (遠藤TC)	63	63	65		3-0	1

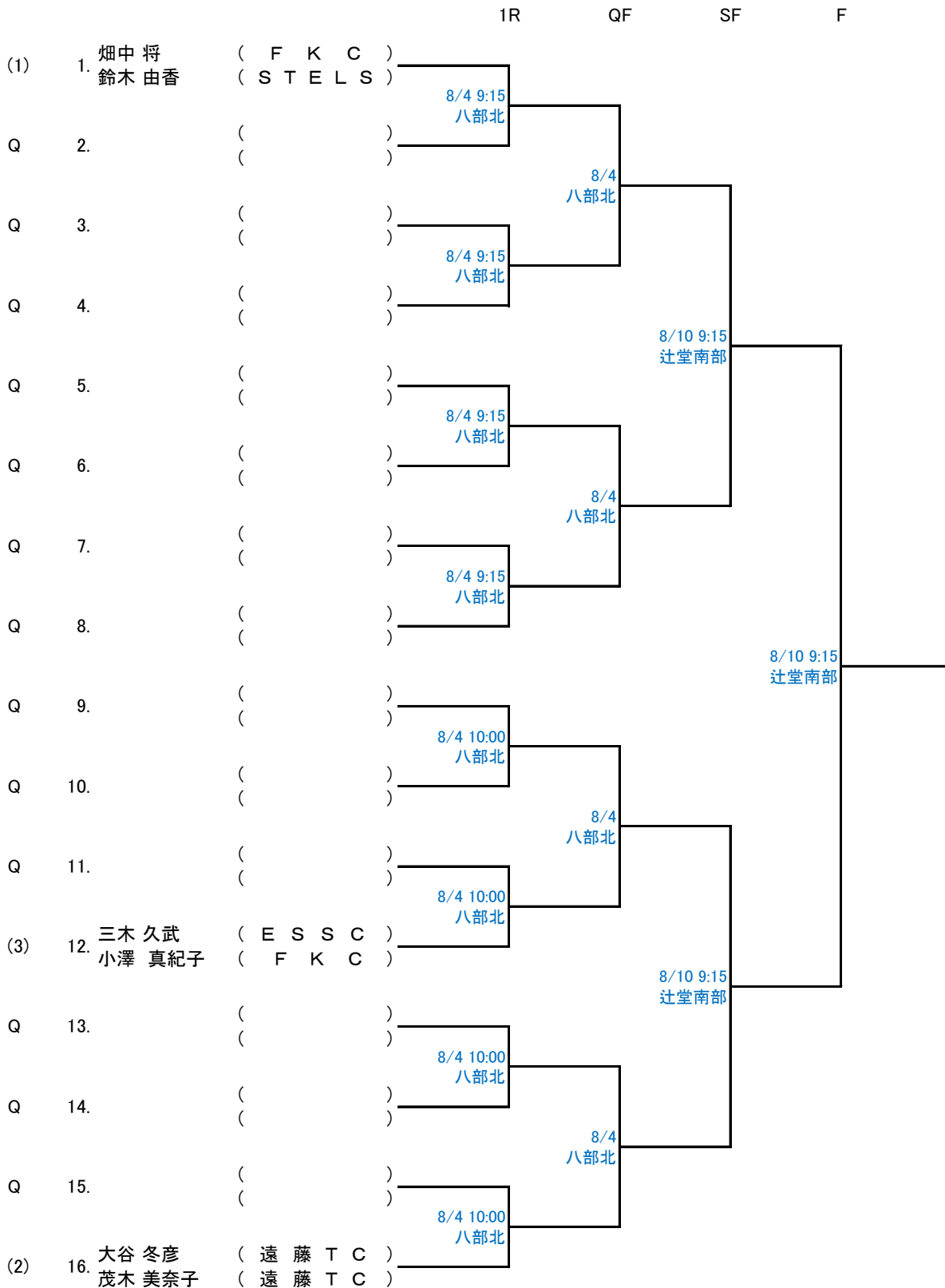
Bブロック		1	2	3	4	勝敗	順位
1	三宅 修三・福高 浩 (湘南かわせみ)		61	64	36	2-1	2
2	秋山 弘太郎・森 照夫 (辻堂UPTC・市内在住)	16		64	36	1-2	3
3	黒田 憲昭・一ノ瀬 浩 (市内在住)	46	46		26	0-3	4
4	小宮 洋・堀田 雅也 (湘南ハンドレッド)	63	63	62		3-0	1

Cブロック		1	2	3	勝敗	順位
1	原田 昌幸・崎野 邦一 (湘南なぎさTS・FKC)		85	83	2-0	1
2	小林 弘尚・滝川 徳明 (ESSC)	58		83	1-1	2
3	高瀬 晃三・清水 正嗣 (辻堂UPTC)	38	38		0-2	3

Dブロック		1	2	3	勝敗	順位
1	高橋 寛・川崎 裕 (辻堂UPTC・遠藤TC)		82	85	2-0	1
2	徳永 竜彦・小川 雅敏 (市内在住)	28		08	0-2	3
3	湯川 謹次・椋下 耕造 (神奈中ITS)	58	80		1-1	2

Eブロック		1	2	3	勝敗	順位
1	板倉 健・西村 功 (セルダム・市内在住)		68	58	0-2	3
2	飯田 孝・松本 渉 (神奈中ITS)	86		38	1-1	2
3	神前 真紀男・山田 有人 (湘南ハンドレッド)	85	83		2-0	1

100才以上混合ダブルス本戦



シード順位

- 1. 畑中・鈴木 (FKC・STELS)
- 2. 大谷・茂木 (遠藤TC)
- 3. 三木・小澤 (ESSC・FKC)

100才以上混合ダブルス予選

7/27(土) 八部公園北側コート

Aブロック		1	2	3	4	勝敗	順位
1	野田 和則・斉藤 みゆき (湘南ハンドレッド)					-	
2	吉野 卓至・畑中 松江 (市内在住)					-	
3	藤原 強・杉山 香詩 (湘南かわせみ・ESSC)					-	
4	野部 順一・半田 燈里 (市内在住)					-	

Bブロック		1	2	3	4	勝敗	順位
1	森川 雅昭・神戸 明美 (SKY)					-	
2	樋田 善久・井上 香代 (市内在住)					-	
3	川谷 哲也・川谷 智絵 (ロコ辻堂TS)					-	
4	高橋 武文・湯浅 陽子 (市内在住・STELS)					-	

Cブロック		1	2	3	4	勝敗	順位
1	高田 克之・高見 櫻子 (YTF・辻堂UPTC)					-	
2	岩野 晋一朗・岩野 昌樹子 (市内在住)					-	
3	錦織 健剛・坂田 直子 (市内在住・市内在勤)					-	
4	佐野 徳之・佐藤 麻実 (FTF)					-	

Dブロック		1	2	3	4	勝敗	順位
1	大久保 淳・前田 美代 (湘南ハンドレッド・STELS)					-	
2	酒巻 俊之・中尾 恭子 (市内在住・辻堂UPTC)					-	
3	清水 浩之・嶋田 寛子 (MTP藤沢)					-	
4	齋藤 公史・船山 睦 (FCT)					-	

7/28(日) 辻堂南部コート

Eブロック		1	2	3	4	勝敗	順位
1	鄭 龍進・櫻庭 日登美 (セルダム・CEDARS)					-	
2	大殿 浩晃・大殿 えり奈 (市内在勤)					-	
3	中川 聡一・市川 タ子 (セルダム・WDC)					-	
4	持田 浩史・岡井 佳子 (市内在住・iPark)					-	

Fブロック		1	2	3	4	勝敗	順位
1	則定 生也・依田 円佳 (セルダム・YTF)					-	
2	山田 昭彦・山田 恵美 (MTP藤沢・神奈中ITS)					-	
3	中村 洋也・畑澤 美恵子 (ESSC・CEDARS)					-	
4	田口 義信・野田 紀子 (市内在勤)					-	

Gブロック		1	2	3	4	勝敗	順位
1	九里 孝之・九里 一美 (Roots)					-	
2	高橋 俊太郎・高橋 万智子 (YTF・湘南かわせみ)					-	
3	星川 陽輔・星川 美智代 (市内在勤)					-	
4	後藤 義文・木村 敬子 (セルダム)					-	

Hブロック		1	2	3	4	勝敗	順位
1	松崎 順一・横畠 詠代 (イースタンテニス)					-	
2	板倉 健・須藤 照子 (セルダム)					-	
3	堀 隆弘・杉本 恭子 (FKC)					-	
4	石川 哲也・田口 彩子 (市内在住・市内在勤)					-	

8/3(土) 辻堂南部コート

Iブロック		1	2	3	4	勝敗	順位
1	松本 良央・松本 有紀 (市内在住)					-	
2	杉田 康爾・原 紀乃 (FKC・市内在住)					-	
3	金坂 洋起・田口 邦子 (市内在住・セルダム)					-	
4	須玉 晃・名倉 真理子 (CEDARS・YTF)					-	

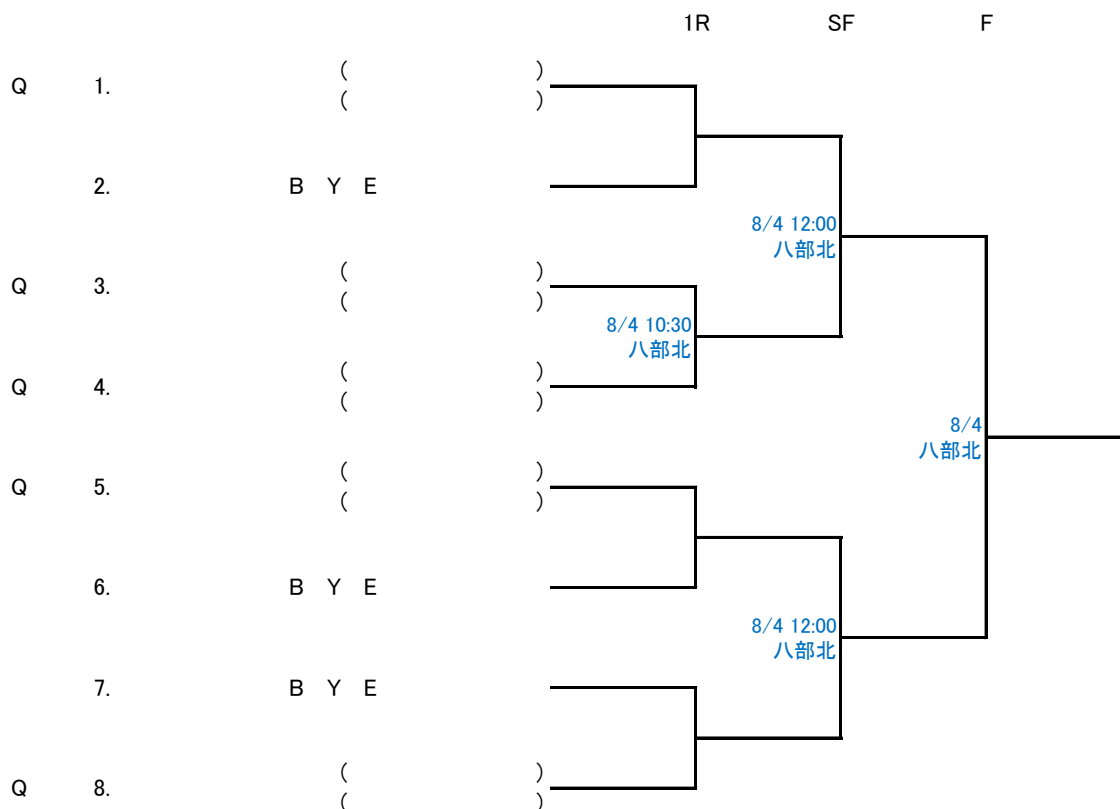
Jブロック		1	2	3	4	勝敗	順位
1	吉橋 陽・吉橋 純子 (市内在住・YTF)					-	
2	影山 泰人・鷹野 司 (市内在勤)					-	
3	鈴木 正純・松香 美紀 (ESSC)					-	
4	清水 俊朗・清水 貴恵 (STELS)					-	

Kブロック		1	2	3	4	勝敗	順位
1	大内 敏生・平田 里香 (遠藤TC)					-	
2	中谷 信彦・中谷 敦子 (市内在勤)					-	
3	山田 幸輝・今江 美貴 (辻堂UPTC)					-	
4	飯塚 雄一郎・杉本 みか (セルダム)					-	

Lブロック		1	2	3	4	勝敗	順位
1	高橋 寛・平間 紀子 (辻堂UPTC・FTF)					-	
2	寺本 和彦・伊藤 郁子 (松原TS藤沢・市内在住)					-	
3	丸山 真一・南 淳子 (SKY・市内在住)					-	
4	八尾 健史・亀井 めぐみ (アズビル・JTL)					-	

Mブロック		1	2	3	4	勝敗	順位
1	原 敦・田中 理恵 (FTF)					-	
2	石野 真樹・諏訪 恵 (セルダム)					-	
3	曾根 克彦・佐藤 優子 (ESSC)					-	
4	秋山 弘太郎・伊東 恵美 (辻堂UPTC・市内在住)					-	

120才以上混合ダブルス本戦



120才以上混合ダブルス予選

7/28(日) 辻堂南部コート

Aブロック	1	2	3	4	勝敗	順位
1 荻原 拓治・右田 順子 (ITG・SKY)					-	
2 近藤 隆・原田 久美子 (市内在住)					-	
3 小宮 洋・広田 澄代 (湘南ハンドレッド)					-	
4 中山 伸二・十河 聡子 (セルダム)					-	

Bブロック	1	2	3	4	勝敗	順位
1 西村 功・津上 幸子 (セルダム・プレス工業)					-	
2 野々下 光徳・高木 恵子 (辻堂UPTC・市内在住)					-	
3 稲田 隆男・稲田 洋子 (市内在住)					-	
4 熱田 清和・藤田 尚子 (湘南ハンドレッド)					-	

Cブロック	1	2	3	4	勝敗	順位
1 川崎 裕・浜辺 光子 (遠藤TC)					-	
2 小川 雅敏・大谷 まみ (市内在住)					-	
3 橋間 弘幸・相原 智美 (セルダム・市内在住)					-	
4 神前 真紀雄・安原 陽子 (湘南ハンドレッド)					-	

8/3(土) 辻堂南部コート

Dブロック	1	2	3	勝敗	順位
1 江原 光二・江原 千秋 (m2スポーツ)				-	
2 三重野文平・ ^[代] 鈴木亜紀子 (市内在住・SHOW.T.P)				-	
3 黒田 憲昭・松原 佳寿子 (市内在住・荏原SSC)				-	

Eブロック	1	2	3	勝敗	順位
1 原田 昌幸・阿部 有里 (湘南なぎさTS)				-	
2 高田 明・遠見 利恵子 (市内在住)				-	
3 山崎 雄二・今井 直枝 (セルダム)				-	

藤沢市民テニス大会 歴代優勝者一覧

		男子単	男子複	女子単	女子複	平日レディース複	40才以上女子複	壮年45才以上男子複
第1回	昭和53年		岡・大谷		藤山・馬場			
第2回	昭和54年		広瀬・皆川 (太平台・アスペン)		清水・桑原 (湘南グ)			
第3回	昭和55年		安部・大塚 (太平台)		飯尾・馬場 (湘南グリーン・太平台)			
第4回	昭和56年		青木・福田 (鶴沼テニス)		中野・新田 (寒川・辻堂西)			
第5回	昭和57年		窪田・棒 (鶴沼テ)		大久保・神野 (湘南台)			
第6回	昭和58年		安部・藤原 (大平台・湘南高)		川地・富岡 (徳川)			
第7回	昭和59年		黒岩・末木 (伊沢)		富岡・堤 (鶴沼テ)		柳田・平井 (太平台)	三浦・藤田 (プリムラ・エース)
第8回	昭和60年		鈴木・広瀬 (鶴沼グ・エース)		川地・富岡 (辻堂西・鶴沼ク)		赤羽・平井 (太平台)	山室・入江 (鎌倉ク・三田)
第9回	昭和61年		清田・広瀬 (鶴沼テ・エース)		中野・富岡 (寒川・鶴沼テ)		小林・古庄 (湘南台)	木全・福田 (武田・徳山ソ)
第10回	昭和62年		内藤・広瀬 (松下映・湘南エース)		飯田・皆川 (ZOO・ミツハシ)		磯野・武内 (太陽・鶴沼テ)	大塚・津山 (城南)
第11回	昭和63年		広瀬・青木 (市役所)		鶴岡・小俣 (鶴沼グリーン)			村上・磯田 (湘南グ)
第12回	平成元年		古屋・加藤 (善行ローン)		佐久間・杉本 (善行ローン・SSC)			近藤・広田 (SSC)
第13回	平成2年		只木・佐藤 (いすゞ)		橋口・養田 (荏原SSC)		高橋・寺田 (小田急藤沢)	広田・近藤 (荏原SSC)
第14回	平成3年		清田・広瀬 (鶴沼テ・湘南エース)		江原・久宗 (伊沢)	松本・添田 (城南・ニューレディース)		堀・得田 (茅ヶ崎ローゼ)
第15回	平成4年		加藤・中林 (在住)		今井・田村 (鶴沼グリーン)	平野・野田 (城南)		小松原・小川 (寒川ローン・湘南エース)
第16回	平成5年		磯部・相吉沢 (城南・荏原SSC)		荏原・奥山 (伊沢)	森・水之江 (鶴沼グリーン)		中内・戸畑 (フリー)
第17回	平成6年		山下・佐藤 (日本精工・遠バブ)		清水・前後 (藤原T・荏原SSC)	小林・飯田 (ZOO)		石嶋・柿本 (太平台ファミリーズ)
第18回	平成7年		吉田・二宮 (ファーストシティ)		朽本・橋川 (武田)	清水・渡辺 ()		大野・白井 (遠藤パブリック・武田)
第19回	平成8年	殿塚 易行 (ESSC)	疋田・藤田 (いすゞ)		榎本・橋川 (武田)	山崎・清水 (湘南ローン・荏原SSC)		丸・高野 (長後代官山)
第20回	平成9年	岡田 要 (フェニックス)	大塚・野田 (太平台)		森・北谷 (荏原SSC・藤原)			和田・平尾 (湘南エース)
第21回	平成10年	岡田 要 (フェニックス)	大塚・野田 (太平台)	橋川 美紀 (武田)	岩見・大牧 (CAフジサフ)			大野・白井 (遠藤パブリック・武田)
第22回	平成11年	岡田 要 (フェニックス)	藤澤・宮城 (NOK)	狐塚 真由美 (瀬谷グリーン)	佐々木・山崎 (荏原SSC・湘南ローン)			松澤・伊達 (フリー)
第23回	平成12年	新井 裕之 (いすゞ)	清水・森川 (フェニックス)	後藤 セキ子 (ESSC)	宇都宮・大牧 (CA藤沢)			横山・小川 (フリー)
第24回	平成13年	細井 啓行 (エバーグリーン)	菅原・林 (いすゞ)	佐藤 さゆり (鶴沼グリーン)	飯田・杉本 (ZOO)			久郷・小松原 (東京ラヂエータ製造)
第25回	平成14年	渡辺 努 (荏原SSC)	室町・中野 (フリー・ケニカTC)	近藤 えり子 (フリー)	後藤・沖 (荏原SSC)			森川・磯田 (ハンドレッド・湘南エース)
第26回	平成15年	藤井 健 (城南TC)	石塚・渡辺 (FCT)	長尾 文子 (荏原SSC)	津久井・高柳 (KMC)			宮崎・明松 (ESSC)
第27回	平成16年	水上 雄介 (三菱電機)	平木・青山 (ケニカスポーツ)	山内 麻莉 (藤沢城南TC)	河村・岩澤 (ケニカスポーツ)			田淵・佐藤 (遠藤パブリック)
第28回	平成17年	塩崎 義樹 (在住)	岡田・青山 (FCT)	和田 しのぶ (在勤)	桑野・山本 (在住・ESSC)			細田・橋 (FCT)
第29回	平成18年	塩崎 義樹 (在住)	若山・大滝 (御所見)	和田 しのぶ (在住)	桑野・山野井 (佐藤設計)		以下 35才以上女子複	小松・米谷 (FCT)
第30回	平成19年	大岡 聡 (フェニックス)	大原・石井 (在住)	石井 清美 (神奈中ITS)	水流・篠田 (ケニカスポーツ)		石村・持田 (FCT)	田栗・工藤 (FCT)
第31回	平成20年	相澤 幸太郎 (在勤)	倉田・大川 (FCT)	石井 清美 (神奈中ITS)	桑野・茶谷 (佐藤設計・ESSC)		東海林・原 (池上通信機)	鳥谷部・玉井 (いすゞ)
第32回	平成21年	鳥海 哲也 (メルシャン)	城戸・小島 (日立GST)	平田 絵里 (在住)	渡辺・桜井 (MMT横・濱)	以下 60才以上男子複	鈴木・横光 (神奈中ITS)	笠間・鈴木 (グラフィック)
第33回	平成22年	石橋 浩一 (ESSC)	藤瀬・池永 (辻堂アップ)	平田 絵里 (辻堂アップ)	永吉・平田 (辻堂アップ)	三谷・目加田 (湘南ハンドレッド)	土橋・高橋 (在勤)	笠間・鈴木 (グラフィック)
第34回	平成23年	橋元 隆人 (在勤)	藤瀬・佐藤 (辻堂アップ・城南TC)	石井 清美 (神奈中ITS)	田村・見供 (在住・在勤)	佐藤・木全 (城南TC・湘南ハンドレッド)	大久保・木下 (鶴沼グリーン・在住)	笠間・鈴木 (グラフィック)
第35回	平成24年	滝澤 日向 (在住)	濱田・福嶋 (シダーズ)	佐藤 ひさの (MMT)	横尾・秋山 (シダーズ)	宮崎・新名 (m2スポーツ)	笹木・植松 (辻堂アップ・アプティ)	野田・神前 (湘南ハンドレッド)
第36回	平成25年	松岡 晃平 (FKC)	徳永・滝澤 (在住)	横井 祐里子 (在学)	早原・横尾 (シダーズ)	宮崎・新名 (m2スポーツ)	大久保・木下 (鶴沼グリーン・在住)	野田・山崎 (湘南ハンドレッド)
第37回	平成26年	増淵 和気 (神奈中ITS)	菅野・國次 (OAS)	岡井 佳子 (在住)	浅井・木村 (FKC)	田淵・佐藤 (遠藤TC)	松本・川田 (KAS)	江原・田中 (m2スポーツ・在住)
第38回	平成27年	増淵 和気 (神奈中ITS)	石井・高橋 (在住・在勤)	野本 洋子 (m2スポーツ)	前田・大桃 (SKY・在勤)	田淵・佐藤 (遠藤TC)	土橋・東出 (シダーズ)	関・崎野 (FKC)
第39回	平成28年	増淵 和気 (神奈中ITS)	増淵・中村 (神奈中ITS)	乙山 新子 (SKY)	大桃・前田 (在勤・STELS)	熱田・牧野 (湘南ハンドレッド)	山口・八尾 (アズビル)	野田・山崎 (湘南ハンドレッド)

藤沢市民テニス大会 歴代優勝者 一覧

	男子単 (A級)	男子単 (B級)	男子複	女子単	女子複	混合複	35才以上 男子複	45才以上 男子複	60才以上 男子複	100才以上 混合複	120才以上 混合複
第40回 (2017年)			山田・河原田 (OAS・在住)		足立・檜山 (湘南ハンドレッド・OAS)	山田・檜山 (OAS)	鈴木・八尾 (アズビル)	ライリー・関 (FKC)	富田・田村 (湘南ハンドレッド)	関師・沢目 (湘南ハンドレッド)	塩見・上村 (湘南ハンドレッド)
第41回 (2018年)	林 雄一郎 (荏原)	小西 浩昭 (在住)	佐藤・池田 (在住)	高橋 美穂 (SKY)	檜山・横井 (OAS)	谷本・横井 (CFC藤沢)	大久保・木下 (湘南ハンドレッド・STELS)	坂間・佐藤 (FCT・STELS)	坂井・崎野 (ZOO・FKC)	野田・桜井 (湘南ハンドレッド)	田村・屋間 (湘南ハンドレッド)
第42回 (2019年)	林 雄一郎 (荏原)	高木 俊行 (セルダム)	中村・松前 (荏原)	左海 友美 (武田薬品)	岡井・左海 (武田薬品)	平尾・門馬 (薬師寺TC)	木下・大久保 (STELS・湘南ハンドレッド)	関・鈴木 (FKC・遠藤TC)	熱田・吉武 (湘南ハンドレッド)	宇治原・眞田 (ESSC・MTP藤沢)	熱田・藤田 (湘南ハンドレッド)
第43回 (2020年)	岡本 将樹 (在住)	鈴木 健介 (遠藤TC)		塚本 ひとみ (在住)							
第44回 (2021年)	・シングルスはコロナにより中止 ・ダブルスはワンデーで実施のため		山口・黒澤 (市内在住・市内在勤)		石井・大津 (リーファテニスガーデン)	山田・塚本 (市内在勤・市内在住)				関・山添 (FKC・YTF)	
			三上・今田 (Roots・セルダム)		小淵・山澤 (YTF)						
第45回 (2022年)	渡部 匠 (市内在住)	松本 良央 (市内在住)	加賀美・仙波 (KAS)	石原 はるか (セルダム)	前田・木村 (STELS・FKC)	山田・塚本 (市内在勤・市内在住)	飯島・川口 (湘南かわせみ)	大久保・木下 (湘南ハンドレッド・STELS)	熱田・横枕 (湘南ハンドレッド)	畑中・鈴木 (FKC・STELS)	横枕・藤田 (湘南ハンドレッド)
第46回 (2023年)	安西 将貴 (Roots)	泉 大門 (セルダム)	中村・村川 (神奈中ITS・Roots)	山添 絢 (YTF)	岡井・左海 (iPark)	千田・牧石 (Roots)	山田・津村 (いすゞ)	鈴木・則定 (YTF・セルダム)	荻原・篠崎 (ITG)	小林・本橋 (辻堂UPTC)	小倉・野崎 (遠藤TC・市内在住)
第47回 (2024年)	吉池 悠輝 (荏原SSC)	畑中 将 (FKC)		前田 美代 (STELS)							